



DIN EN  
806

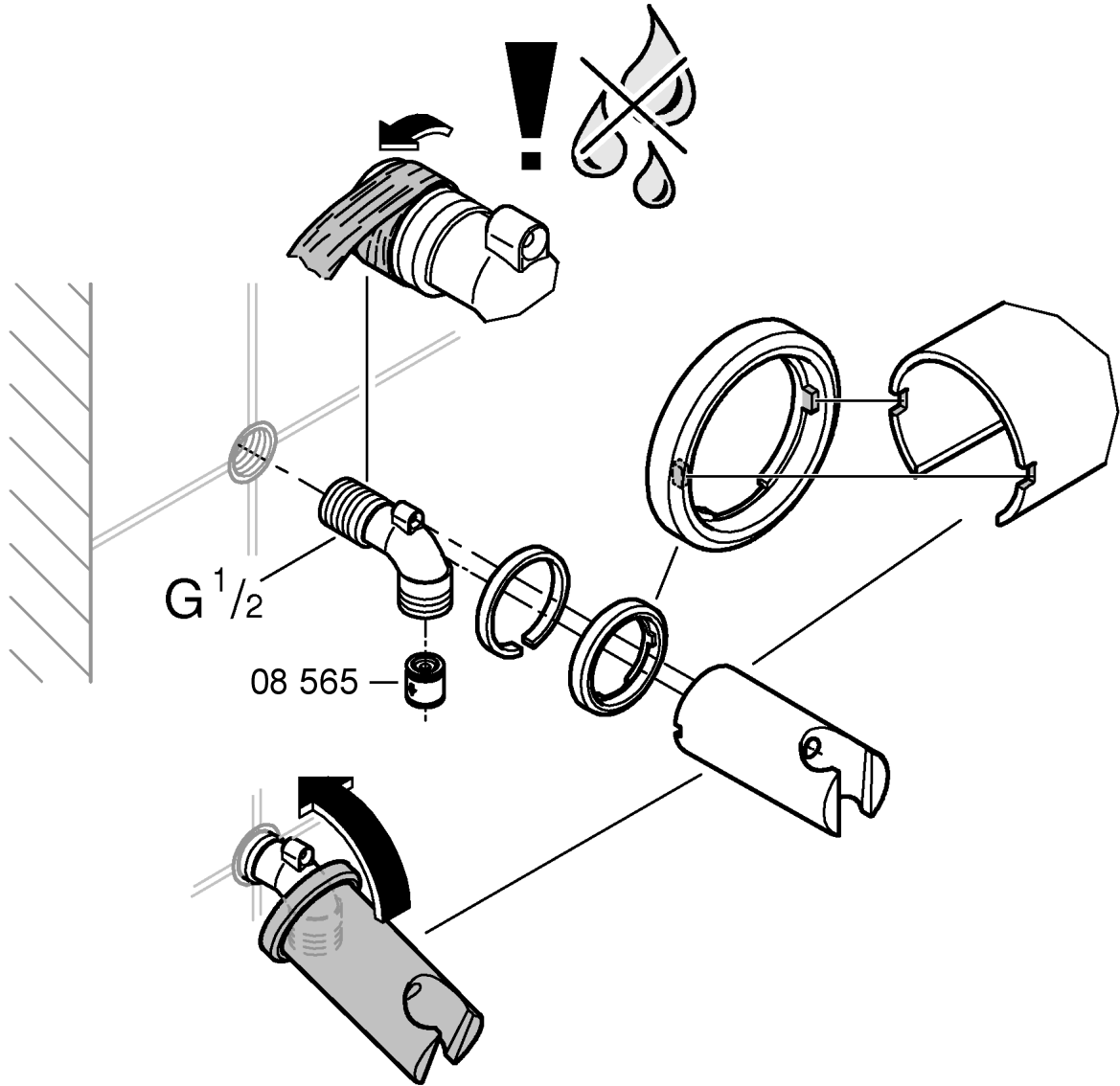
DIN EN  
1717

DIN  
1988

Pure Freude  
an Wasser



1



2

