

## 54002/1L,0

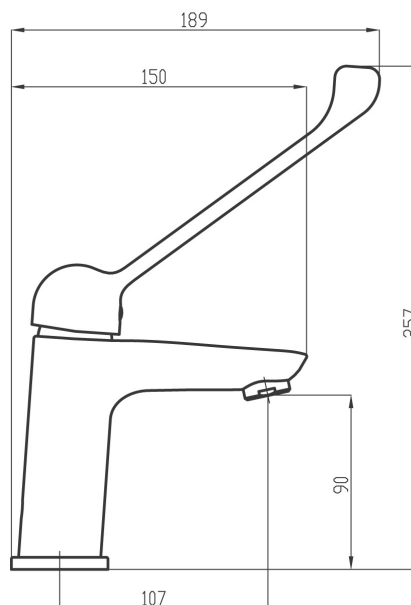
Umyvadlová baterie bez výpusti lékařská Metalia 54, chrom

EAN :8590309072652

Intrastat :84818011

Provedení : chrom-lékařská páka

Hmotnost : 1,280 kg (brutto)



Kvalitní a odolná keramická kartuše KEROX 35 mm s prodlouženou zárukou 7 let. Prvotřídní chromové provedení. COMFORT 90 mm - umyvadlová baterie s lékařskou pákou bez výpusti s celkovou výškou 155 mm a délkou výtokového ramínka 107 mm. Úsporný aerátor s průtokem pouze 6 l/min. Součástí baterie jsou přívodní hadičky.

Nazev	Hodnota	Jednotka
Průtok při dyn. tlaku 3 bary-aerátor	6	l/min
Šířka krabice	152	mm
Výška krabice	82	mm
Výška výrobku	257	mm
Šířka výrobku	50	mm
Hloubka výrobku	189	mm
Záruka na těsnost kartuše	7	rok
Hloubka krabice	397	mm
Typ kartuše	35	mm
Typ ramene	pevné	
Provedení	chrom-lékařská páka	



[obrázek pro tisk](#)  
[Prohlášení o shodě](#)  
[Prohlášení SK](#)  
[rozměry\(jpg\)](#)