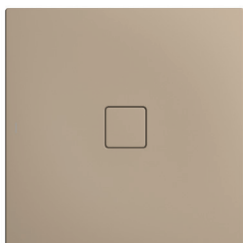


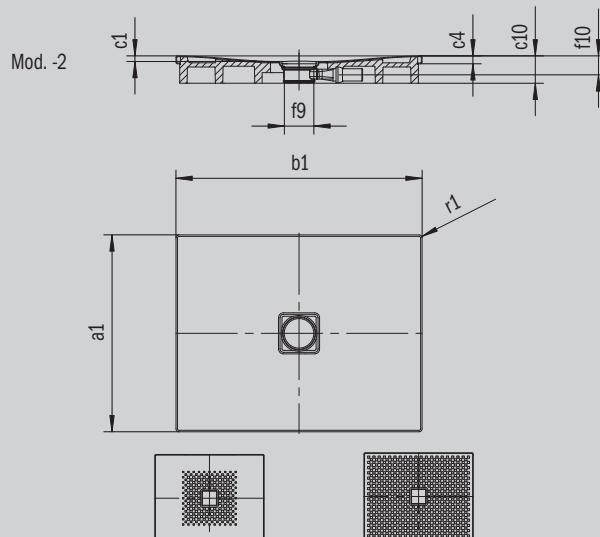
CONOFLAT

- Čistý, puristický design
- Vysoký komfort při stání díky plochému smaltovanému krytu odtoku, který je zcela zapuštěn do plochy sprchové vaničky
- Může být nainstalována zcela v úrovni podlahy
- Ideální doplněk k vaně CONODUO a umyvadlu CONO
- Designed by Sottsass Associati
- Ze smaltované oceli KALDEWEI



Ilustrační obrázek

Model 857	KA 120 vodorovná	KA 120 plochá	KA 120 svislá
Celková montážní výška	106	86	49
Stavební výška	83	63	83



Model		857-2
Vnější délka [mm]	a_1	1000 mm
Vnější šířka [mm]	b_1	1500 mm
Vnitřní hloubka [mm]	c_1	23 mm
Výška okraje [mm]	c_4	32 mm
Výška s polystyrénovým nosičem [mm]	c_{10}	110 mm
Průměr odtokového otvoru [mm]	f_9	Ø 120 mm
Připojovací výška odtokové soupravy [mm]	f_{10}	76 mm
Vnější poloměr [mm]	r_1	12 mm
Čistá hmotnost [kg]		40 kg
Antislip		588 x 588 mm
Celoplošný antislip		932 x 1412 mm
ANTISLIP SECURE PLUS		Celoplošný

Změny z výrobních důvodů, tolerance rozměrů a chyby jsou vyhrazeny. Hmotnost netto je zaokrouhlena. Podobná vyobrazení.

KALDEWEI