

Datový list produktu AXIA III 5 S

Č. pol. 525844

Přednost



- Možnost plynulých, ergonomických pracovních postupů podél dvou os
- Design vyznačující se čistými liniemi a obzvláště úzkým, plochým okrajem
- Úzký rádius pro maximální využití prostoru dřezu
- Posuvná skleněná krájecí deska pro přípravu surovin a jejich vhození přímo do kuchyňského nádobí
- Vybaveno kvalitním ovládním výpusti, s krytým přepadem C-overflow a odtokovým systémem InFino – elegantně integrovaným a s velmi snadnou údržbou

Barvy



SILGRANIT černá

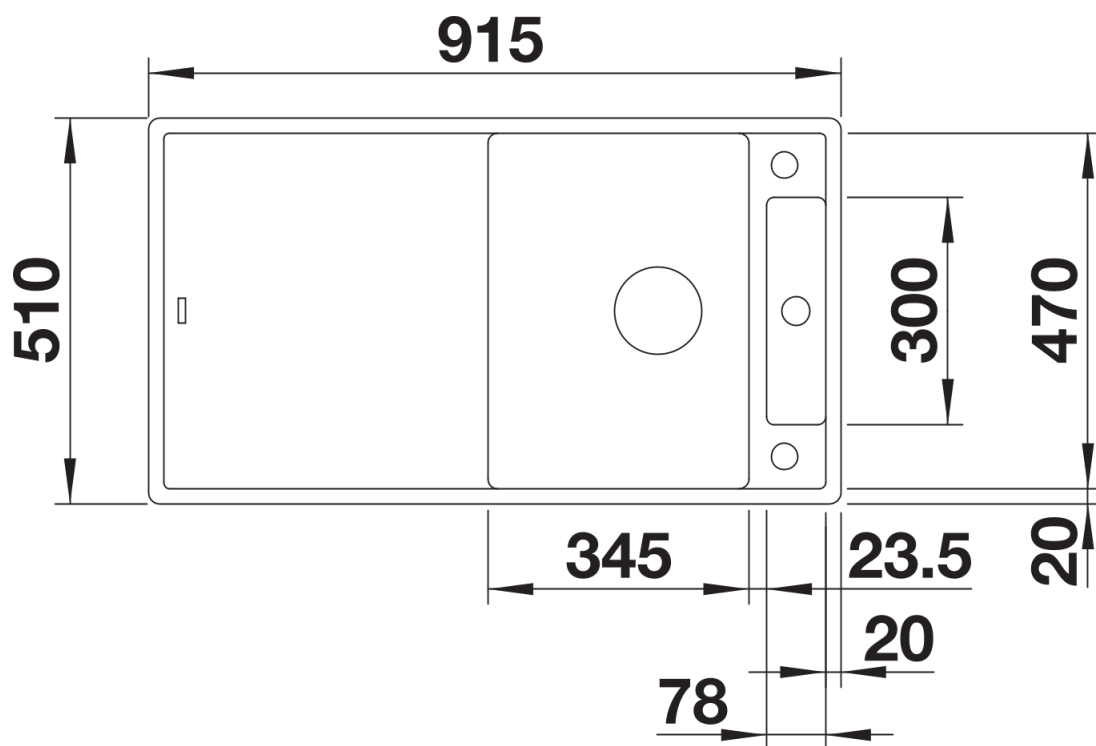
Dostupné barvy

- černá
- antracit
- šedá skála
- šedá vulkán
- bílá
- bílá soft
- tartufo
- kávová

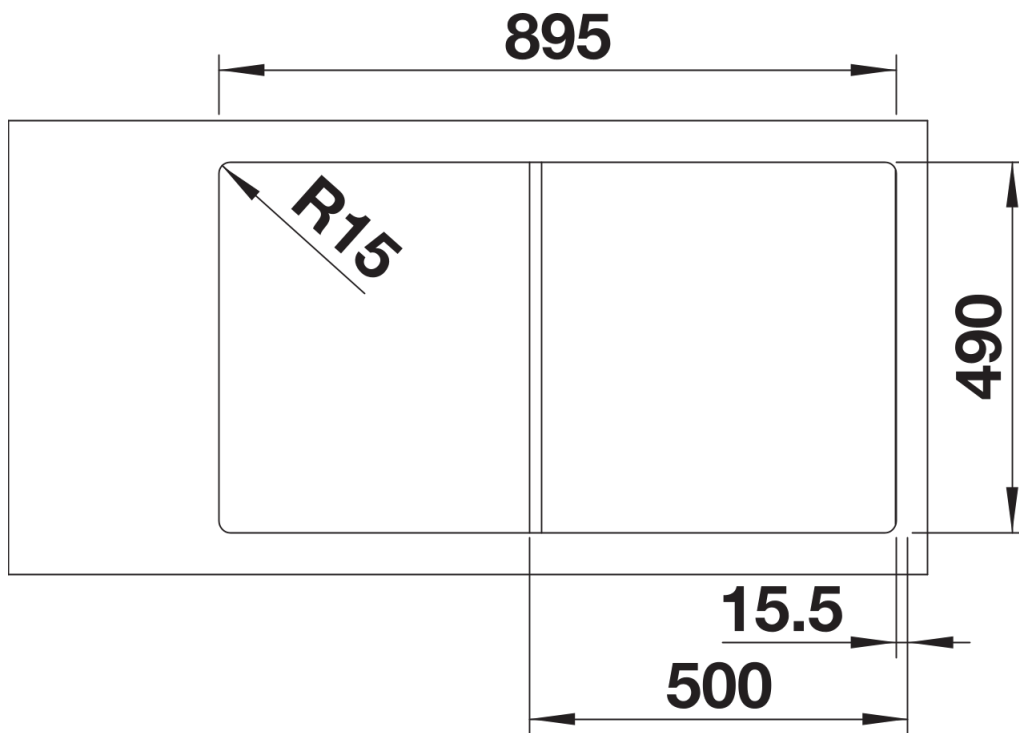
skleněná krájecí deska, bílá, odtoková sada s prostorově úspornou trubicí, sítkový ventil InFino 3 1/2" s excentrickým ovládním výpusti (otočné ovládní)

234045 - skleněná krájecí deska, bílá

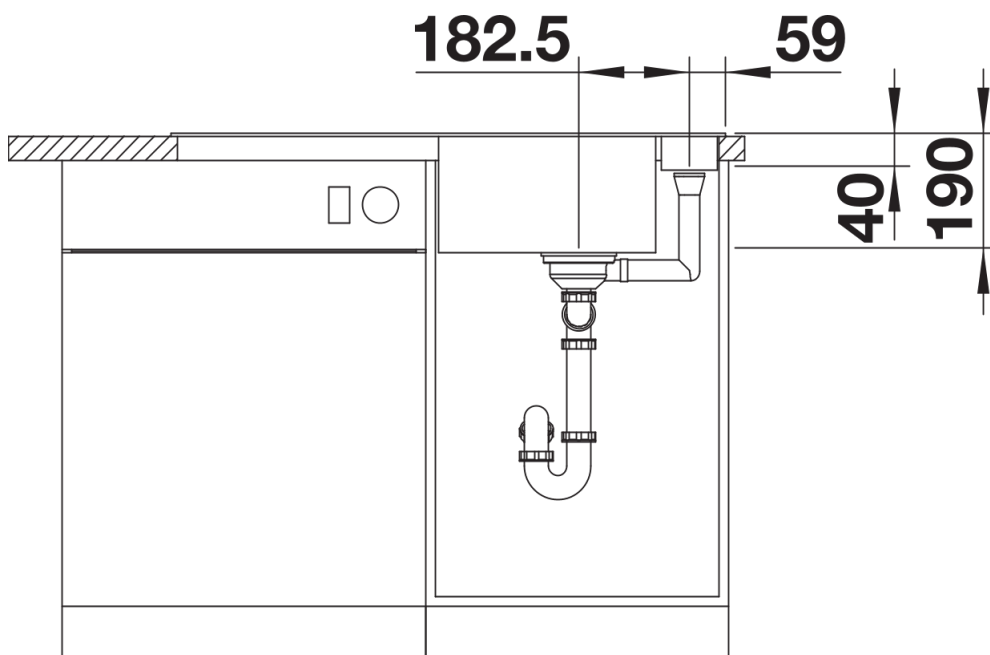
Detaily



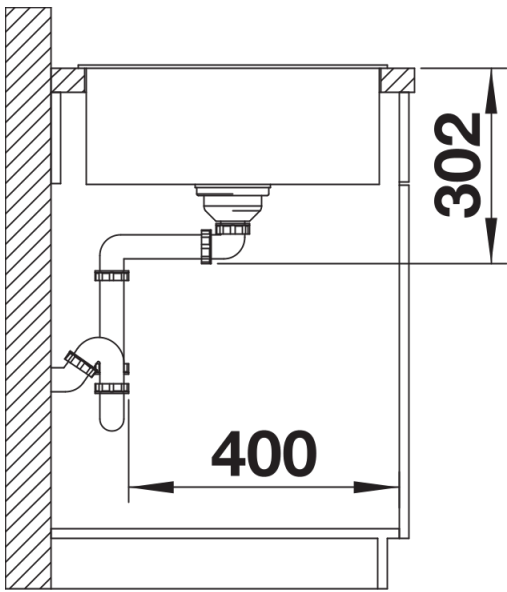
Dohled



Výřez



Čelní pohled



Pohled ze strany