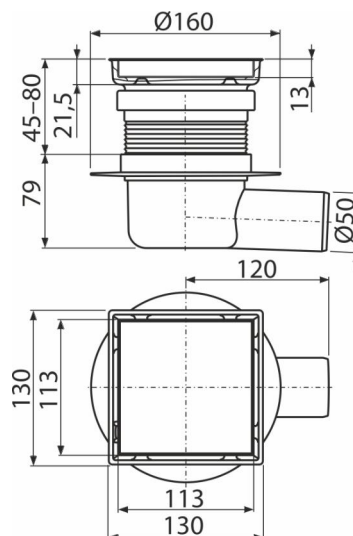
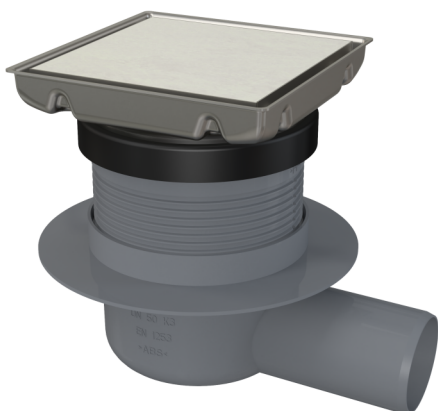


APV140S

Podlahová vpust nerezová 130×130 mm boční, oboustranná nerezová mřížka, kombinovaná zápachová uzávěra SMART



Použití

Pro bezbariérový přístup

Pro odvodnění jedné sprchy v úrovni podlahy

Pro vnitřní prostory, kde se předpokládá časté využívání spojené s pravidelným

odtokem vody do vpusti (koupelny)

Vlastnosti

- Boční napojení na odpad Ø50 mm
- Materiál vpusti: nerezová ocel AISI 304, DIN 1.4301
- Mechanicky čistitelný sifon až po odpadní trubku

Rozsah dodávky

- Hrdlo vpusti 130×130 mm
- Kombinovaná zápachová uzávěra SMART
- Nástavec hrdla
- Oboustranná nerezová mřížka
- Sada těsnění
- Tělo vpusti boční Ø50 mm

Objednací kód, Logistické informace

Kód	EAN	Hmotnost (kus balení paleta)	Rozměr (kus balení)	Množství (balení paleta)
APV140S	8595580586157	1,09 8,73 174,6 kg	225×225×180 770×235×465 mm	8 160 ks

Záruky 2/6 let * Celní kód 39269097 Normy ČSN EN 1253

Technické parametry

- Celková stavební výška 108-162 mm
- Odolnost zápachové uzávěry proti tlaku 540 Pa
- Odpadní potrubí průměr 50 mm
- Průtok 48 l/min
- Třída zatížení K3 300 kg
- Zápachová uzávěra 50 mm