

A564B

Sifon vanový automat s napouštěním přepadem, bílá-lesk

Použití

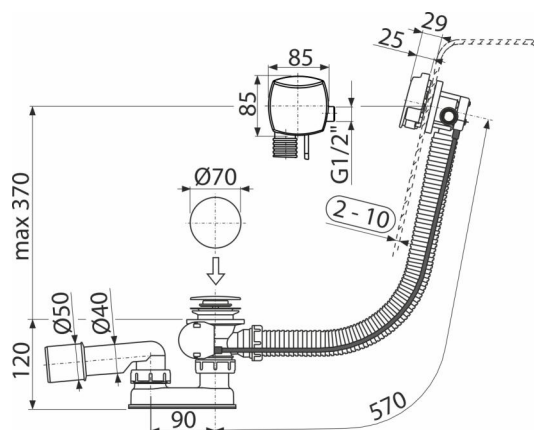
- Pro napouštění vany přepadem
- Pro odtok vody z vany do odpadu
- Pro vany s odtokovým otvorem Ø52 mm
- Pro vany standardních rozměrů

Vlastnosti

- Boční G1/2" šroubení pro přívod předem namixované vody
- Délka vanového sifonu 57 cm
- Flexibilní hadice přepadu
- Jednoduchá montáž třemi nerezovými šrouby
- Materiál: kov s povrchovou úpravou bílá-lesk
- Minimální zástavní prostor do vany - viditelná pouze ovládací hlavice
- Ovládací oska z nerezové oceli
- Perlátor Neoperl – jednoduchý přístup a výměna
- Uzavírání odpadu pomocí bodvenového ovládání
- Vanová přívodní, odpadová a přepadová souprava
- Voda neteče po stěně vany a nezanechává tak na ní mapy
- Vodní zápachová uzávěra s otočným kolénkem

Rozsah dodávky

- Montážní set
- Pochromovaná kovová ovládací hlavice
- Pochromovaná kovová zátka
- Pochromovaná mosazná mřížka výpusti
- Tělo sifonu s přepadem
- Tvarové těsnění
- Zápachová uzávěra z polypropylenu, tepelně a chemicky odolná, podélně svařovaná



Objednací kód, Logistické informace

Kód	EAN	Hmotnost (kus balení paleta)	Rozměr (kus balení)	Množství (balení paleta)
A564B	8595580586225	1,16 23,19 371,1 kg	380×95×210 595×435×395 mm	20 320 ks

Záruky	Celní kód	Normy
2/3 roky *	39229000	ČSN EN 274

Technické parametry

- Odolnost zápachové uzávěry proti tlaku 588 Pa
- Průtok 48,6 l/min
- Průtok přepad 33,6 l/min
- Tepelný atest 95 °C
- Zápachová uzávěra 50 mm