

Datový list produktu ETAGON 700-U

Č. pol. 525891

Přednost



- Velkorysý etážový dřez s dalšími funkcemi
- Integrovaný stupínek poskytuje funkční plochu navíc
- Inovativní koncepce systému s mnohostranně využitelnými pojezdy ETAGON
- Vysoce kvalitní výbava se skrytým přepadem C–overflow a odtokovým systémem InFino – elegantně zabudované, s obzvlášť snadnou údržbou
- Pro spodní montáž, ideální v kombinaci s velmi kvalitními pracovními deskami

Barvy



Dostupné barvy

- černá
- antracit
- šedá skála
- šedá vulkán
- bílá
- bílá soft
- tartufo
- kávová

SILGRANIT černá

Tipy pro plánování

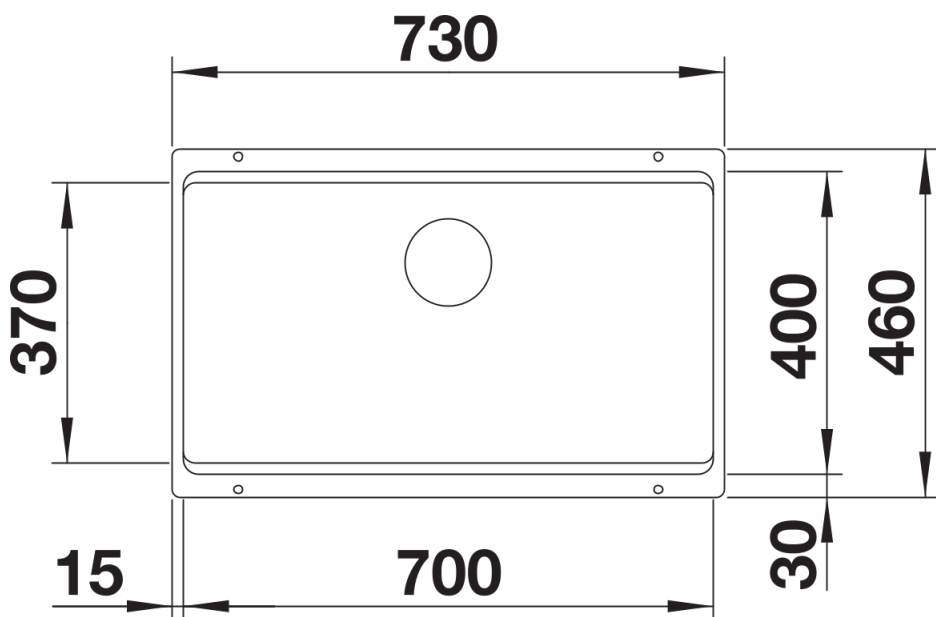
- Rádus výřezu: 20 mm

Obsah dodávky

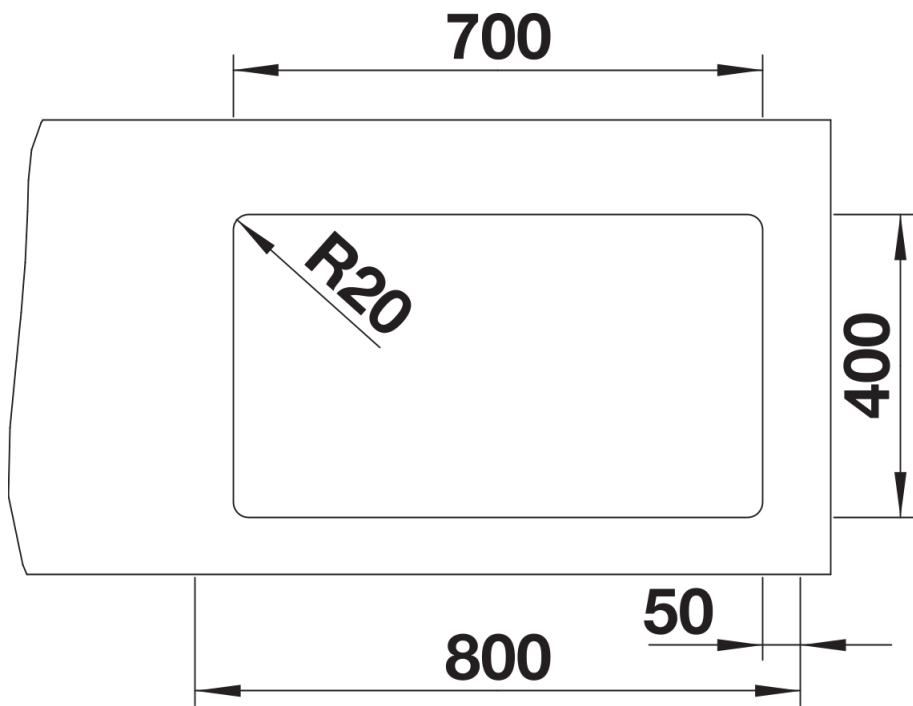
2 x ETAGON nerezové pojezdy, odtoková sada s prostorově úspornou trubicou, sítkový ventil InFino 3 ½", přípeňovací sada

234164 - 2 x ETAGON nerezové pojezdy

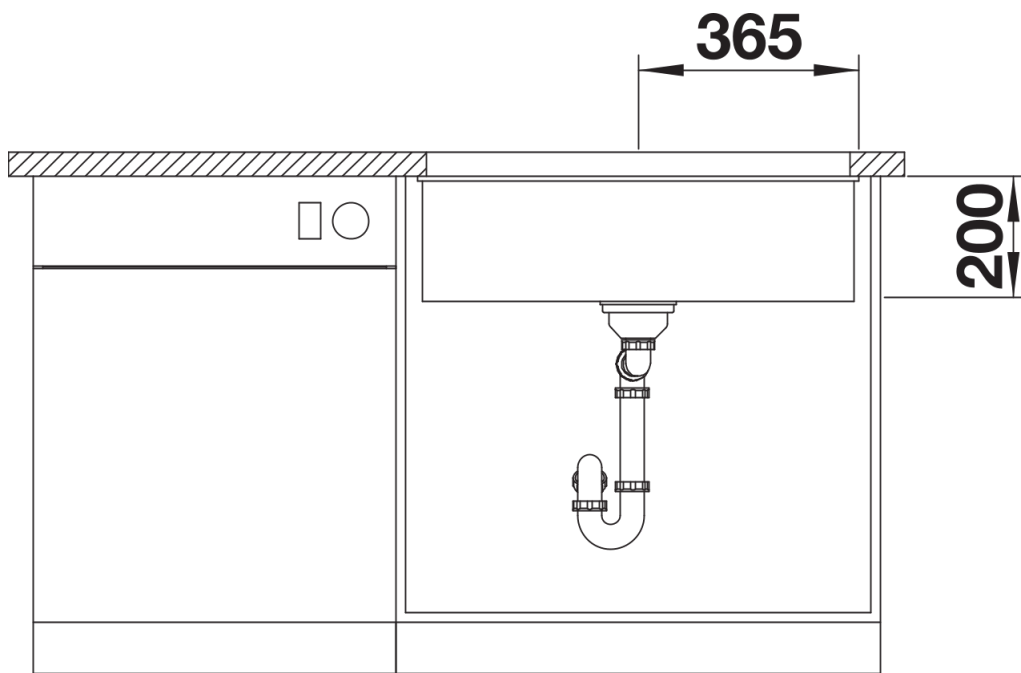
Detaily



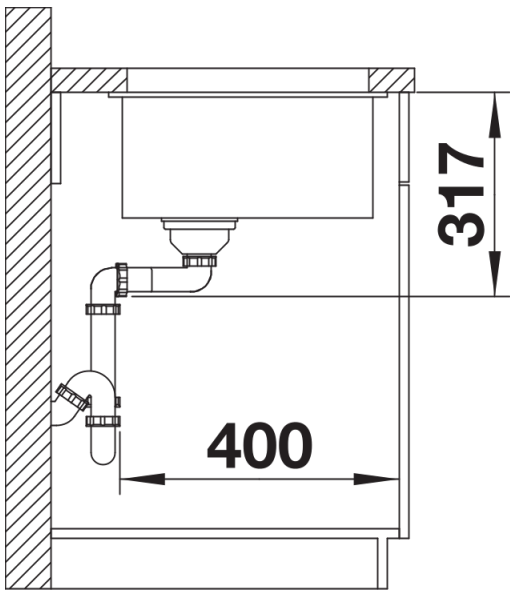
Dohled



Výřez



Čelní pohled



Pohled ze strany