

Datový list produktu ETAGON 500-U

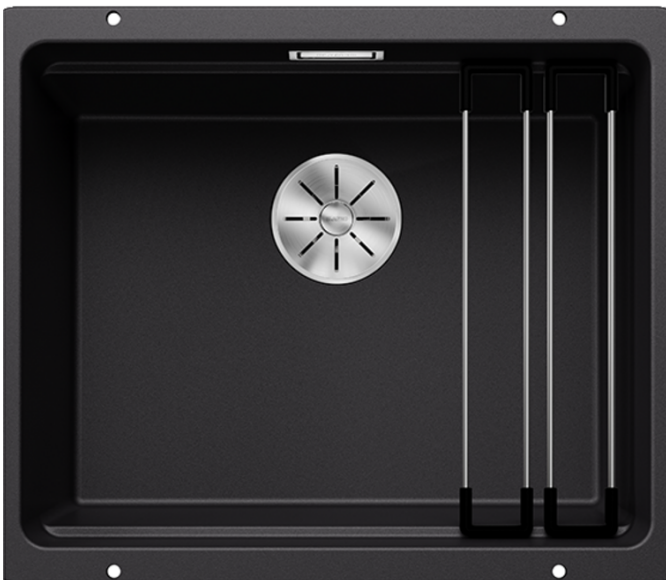
Č. pol. 525887

Přednost



- Velkorysý etážový dřez s dalšími funkcemi
- Integrovaný stupínek poskytuje funkční plochu navíc
- Inovativní koncepce systému s mnohostranně využitelnými pojezdy ETAGON
- Vysoce kvalitní výbava se skrytým přepadem C–overflow a odtokovým systémem InFino – elegantně zabudované, obzvlášť snadné na údržbu
- Pro spodní montáž, ideální v kombinaci s velmi kvalitními pracovními deskami

Barvy



Dostupné barvy

- černá
- antracit
- šedá skála
- alumetallic
- bílá
- jasmín
- tartufo
- kávová

SILGRANIT černá

Tipy pro plánování

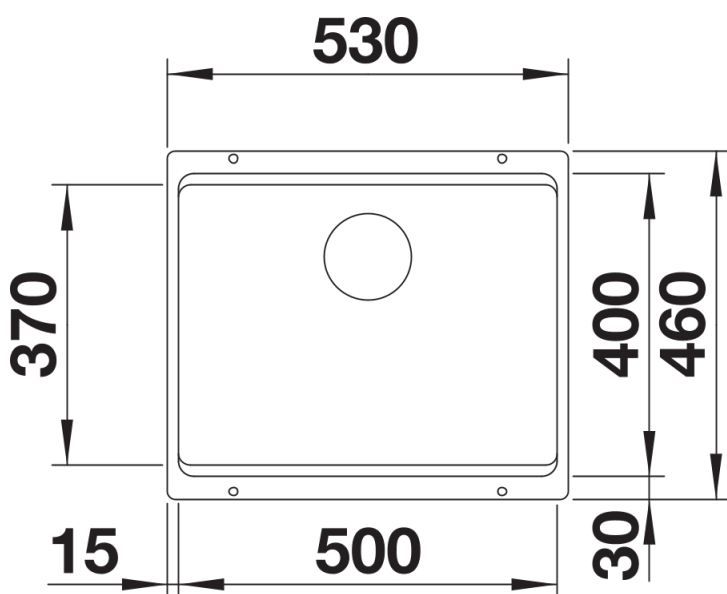
- Rádus výřezu: 20 mm

Obsah dodávky

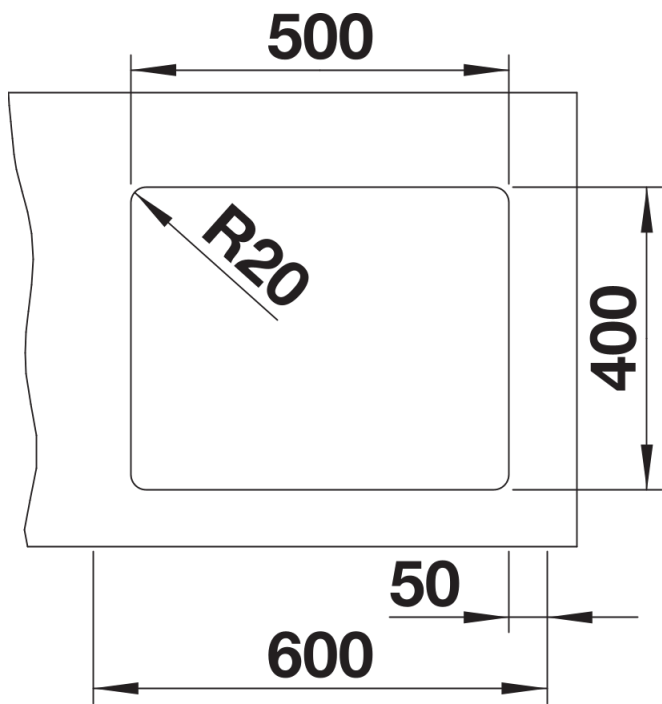
- 2 x ETAGON nerezové pojezdy
- odtoková armatura s prostorově úspornou trubkou
- sítkový ventil InFino 3 ½"
- přípeňovací sada

234164 - dva pojezdy ETAGON

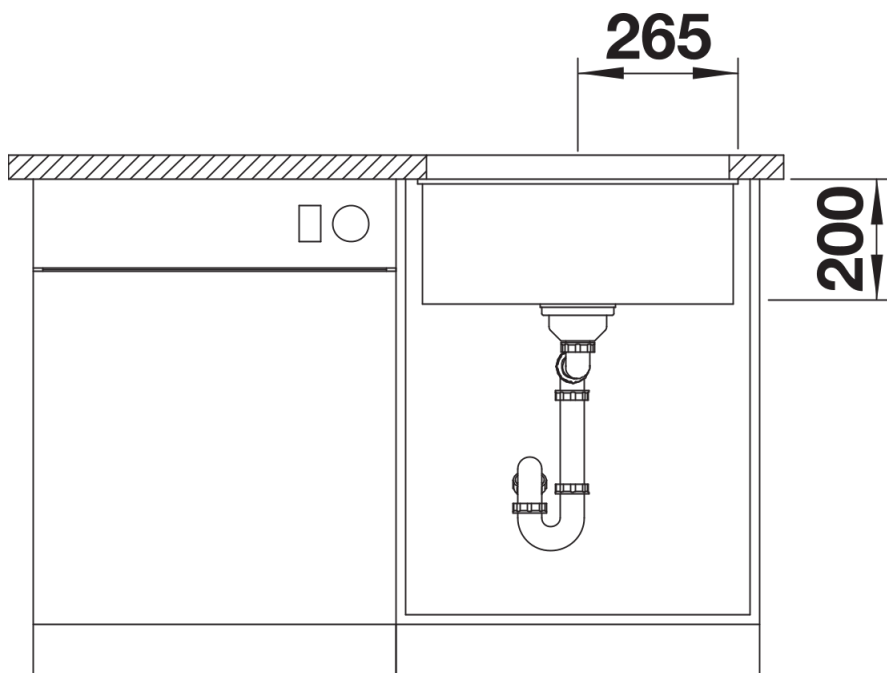
Detaily



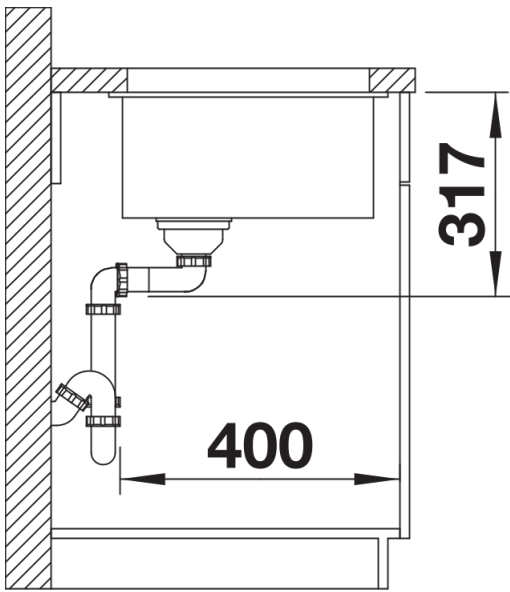
Dohled



Výřez



Čelní pohled



Pohled ze strany