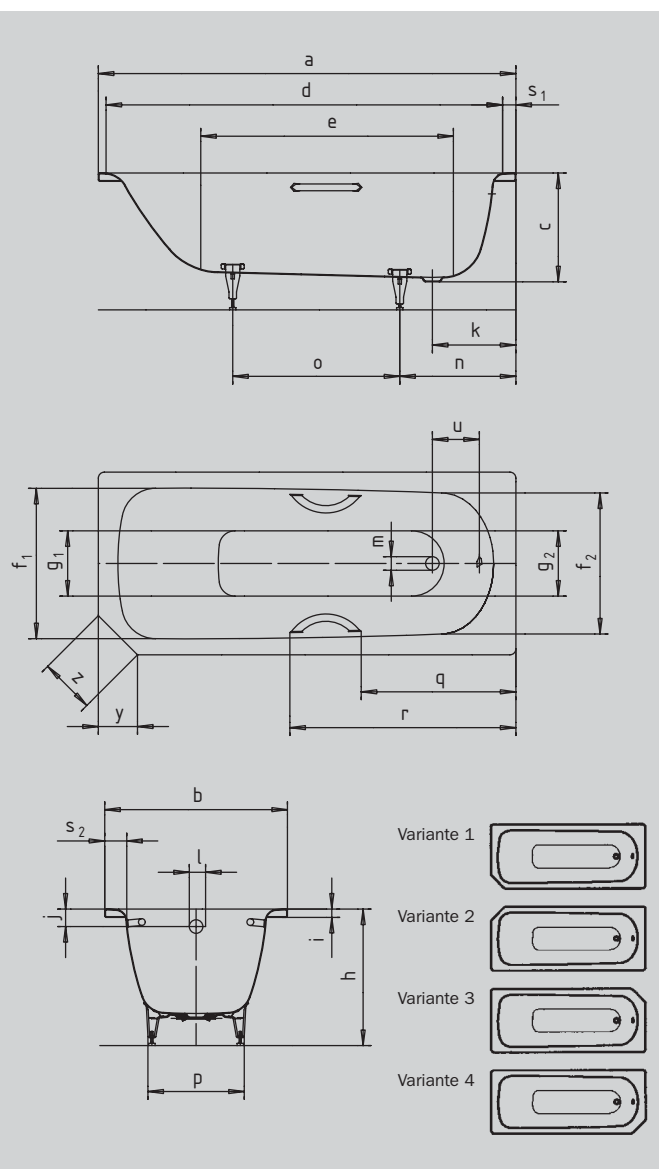


SANIFORM V1-V4

SANIFORM V1-V4 STAR

- optimale Raumaussnutzung in kleinen Bädern durch fehlende Ecke
- einsitzige Wanne mit am Fußende positioniertem Ablauf
- klassische Viereckvariante
- aus Kaldewei Stahl-Email 3,5 mm
- auch mit Griffen erhältlich



Modell-Nr.		362-1/332
Äußere Länge	a	1600 mm
Äußere Breite	b	700 mm
Tiefe	c	410 mm
Innere Länge (oben)	d	1430 mm
Innere Länge (unten)	e	1050 mm
Innere Breite (oben)	f ₁ ; f ₂	550; 530 mm
Innere Breite (unten)	g ₁ ; g ₂	390; 350 mm
Höhe mit Füßen	h	535-555 mm
Randhöhe	i	32 mm
Abstand Oberkante bis Mitte Überlaufloch	j	63 mm
Abstand Wannenrand bis Mitte Ablaufloch	k	310 mm
Durchmesser Überlaufloch	l	52 mm
Durchmesser Ablaufloch	m	52 mm
Abstand Fußseite Wannenrand bis Mitte Fuß	n	452,5 mm
Abstand zwischen den Füßen	o	600 mm
Fußbreite max.	p	380 mm
Abstand Wannenrand (Fußseite) bis Anfang Griff (Mod. 332)	q	584,5 mm
Abstand Wannenrand (Fußseite) bis Ende Griff (Mod. 332)	r	858,5 mm
Randbreite (Fußseite; Längsseite)	s ₁ ; s ₂	70; 75 mm
Abstand Mitte Ab- bis Mitte Überlaufloch	u	212 mm
Fase	y	150 mm
Länge der Seite	z ₁	212 mm
Nutzinhalt** in Ltr.		93
Gewicht der emaillierten Badewanne in kg		46
Antislip		Ø 288 mm
Vollantislip		600 x 220 mm

Fertigungstechnische Änderungen und Toleranzen vorbehalten.
 ** Nutzinhalt = Wasserinhalt abzgl. durchschnittlich 70 Ltr. Verdrängung.