

Datový list produktu SUBLINE 430/270-U

Č. pol. 525991

Přednost



- Dřez pro spodní montáž pro vysoké nároky na design
- Nadčasově elegantní, přímočarý design dřezu
- 2 v 1: dva dřezy, jeden výřez a jen jedna montáž
- Kompletní systém umožňující rozmanité plánování se dvěma velkými dřezy
- Vysoce kvalitní výbava se skrytým přepadem C-overflow a odtokovým systémem InFino – elegantně zabudovaným, s obzvláště snadnou údržbou

Barvy



Dostupné barvy

černá
antracit
šedá skála
šedá vulkán
bílá
bílá soft
tartufo
kávová

SILGRANIT černá

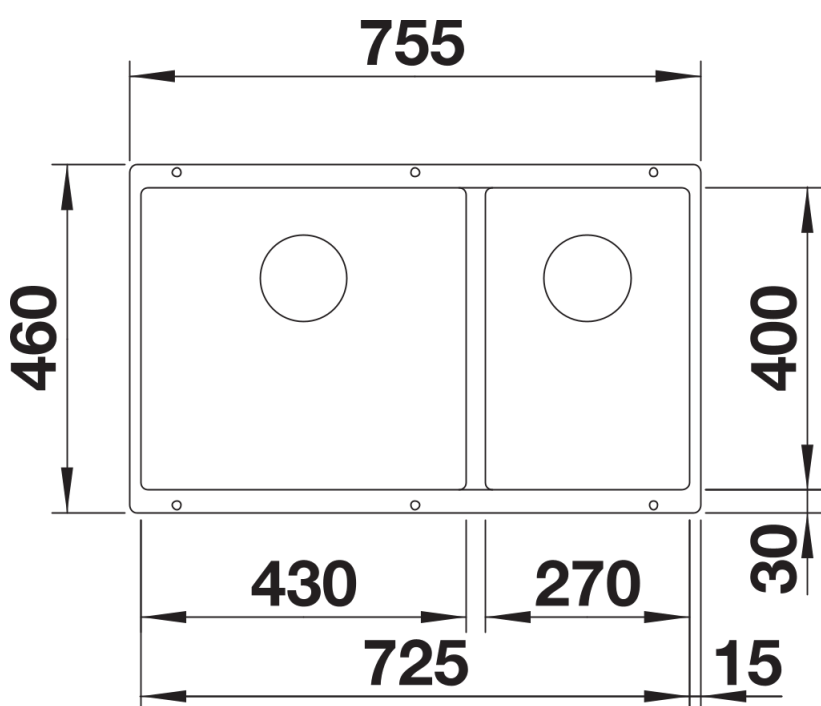
Tipy pro plánování

- Rádus výřezu: 10 mm

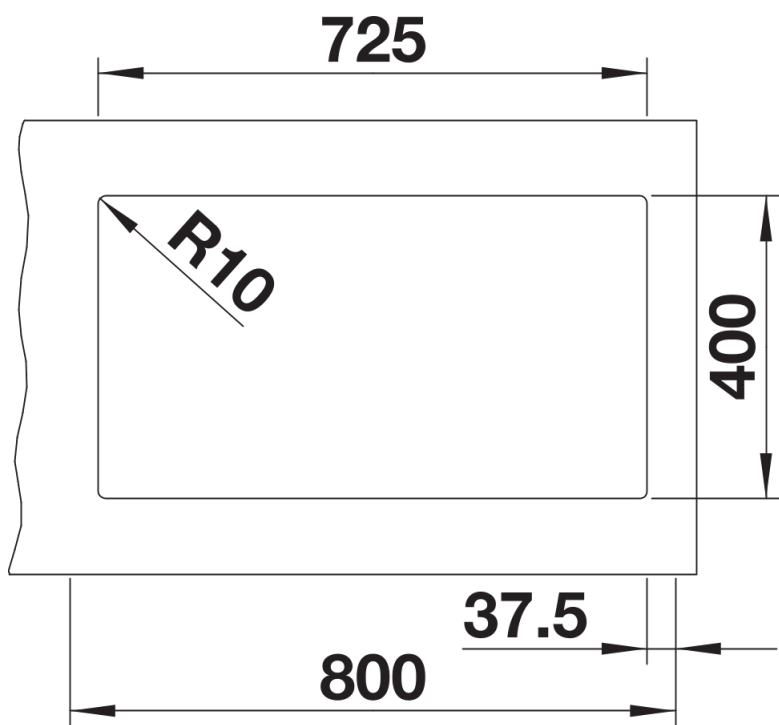
Obsah dodávky

odtoková sada s prostorově úspornou trubkou, sítkový ventil InFino 2 x 3 1/2", přípevňovací sada

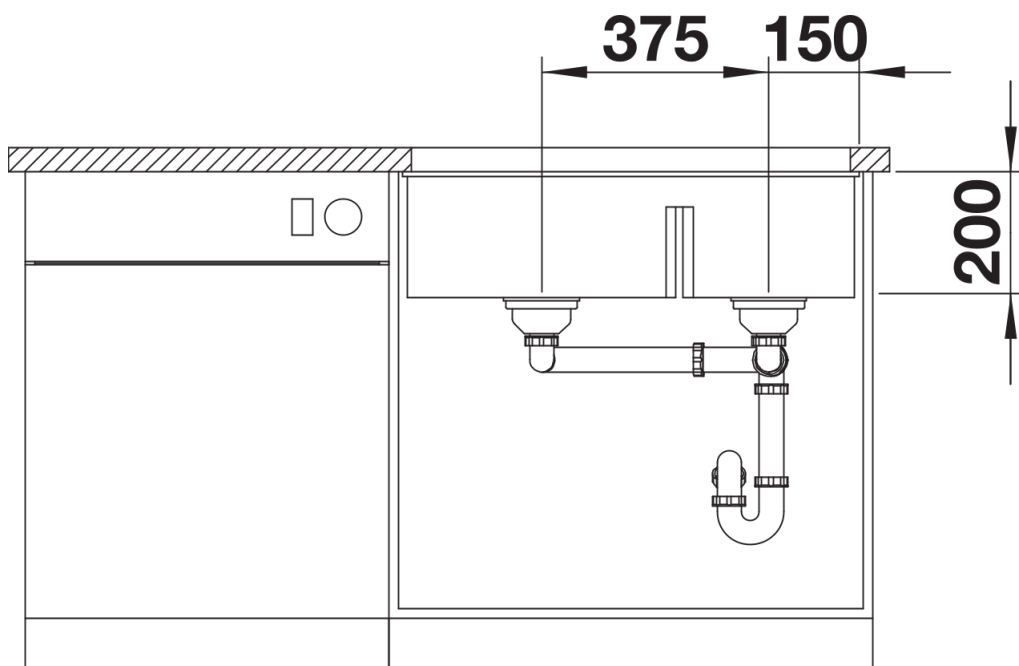
Details



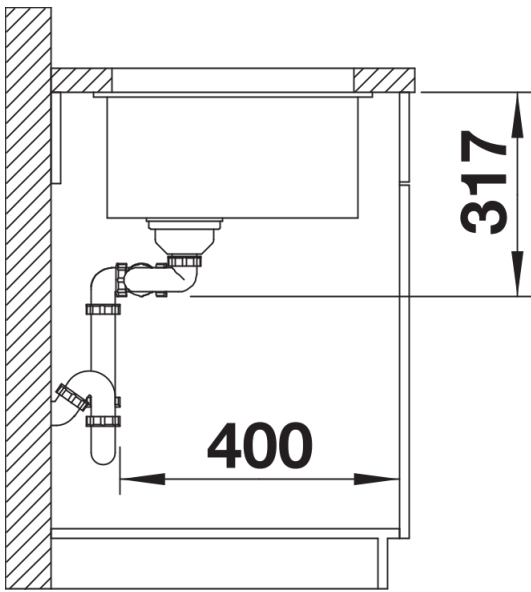
Dohled



Výřez



Čelní pohled



Pohled ze strany