

Datový list produktu LANORA-S

Č. pol. 523123

Přednost



- Vysoce kvalitní provedení z masivní nerezové oceli, kartáčovaný povrch
- Čistý design pro moderní kuchyně
- Vysoké výsuvné raménko pro snadné plnění velkých hrnců a váz
- Větší manipulační prostor při zabudování před stěnu díky ovládací páčce s neutrálním nastavením ve svislé poloze
- Úspora energie: základní nastavení ovládací páčky na "studený start"

Barvy



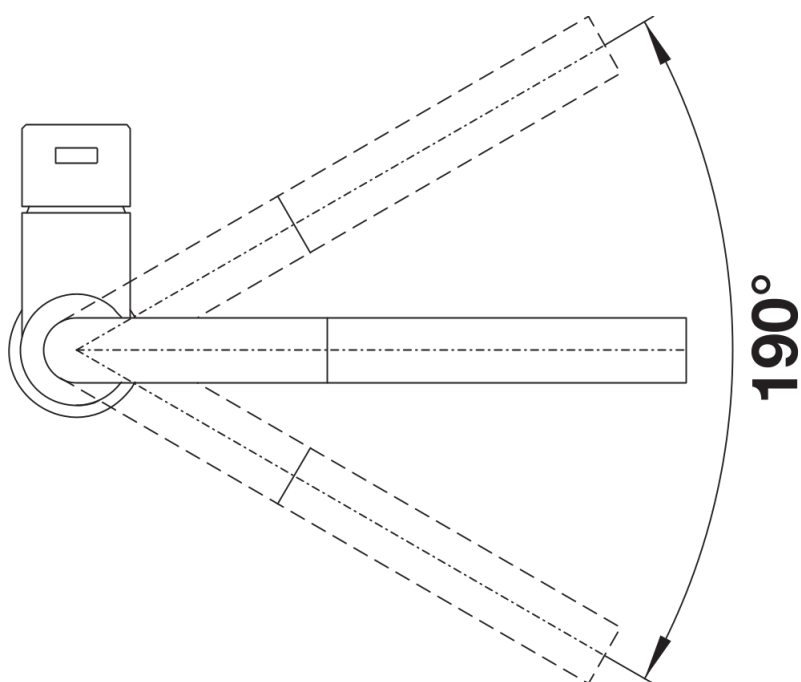
Dostupné barvy
nerez masiv kartáčovaný

masiv nerez masiv kartáčovaný

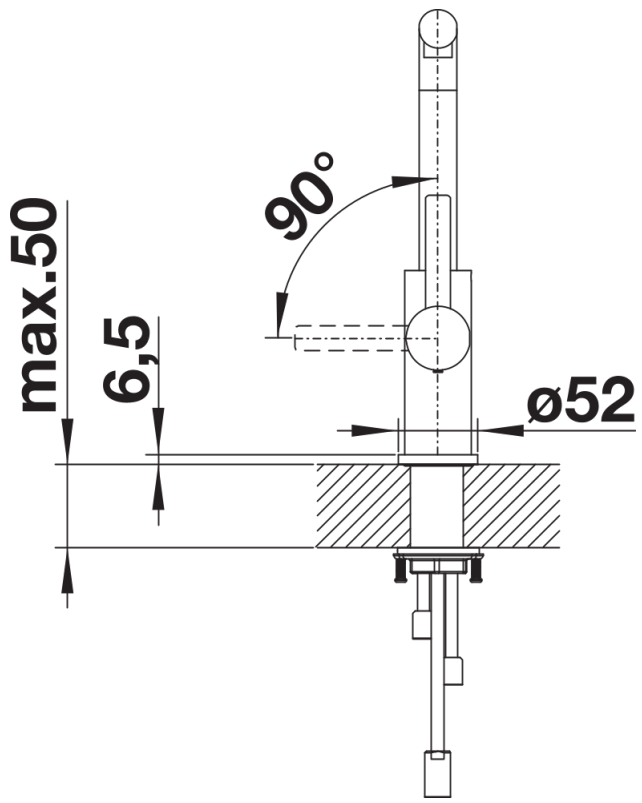
Obsah dodávky

- Otočné raménko o 190°
- Je zapotřebí otvor o průměru 35 mm
- Kartuš s keramickými těsněními
- Sprchová hadice s nylonovým opletením
- Pružné připojovací hadice o délce 450 mm a s $\frac{3}{8}$ " maticí pro mimořádně snadnou a bezpečnou montáž
- Patentovaný perlátor podstatně redukuje usazování vodního kamene
- Stabilizační podložka zvyšuje stabilitu baterie při montáži do nerezových dřezů
- Beztlakové provedení je opatřeno omezovačem průtoku k ochraně boileru
- Sériově vybavena zpětným ventilem a tedy zabezpečena proti zpětnému nasátí špinavé vody podle EN 1717
- Certifikace LGA
- Certifikace DVGW

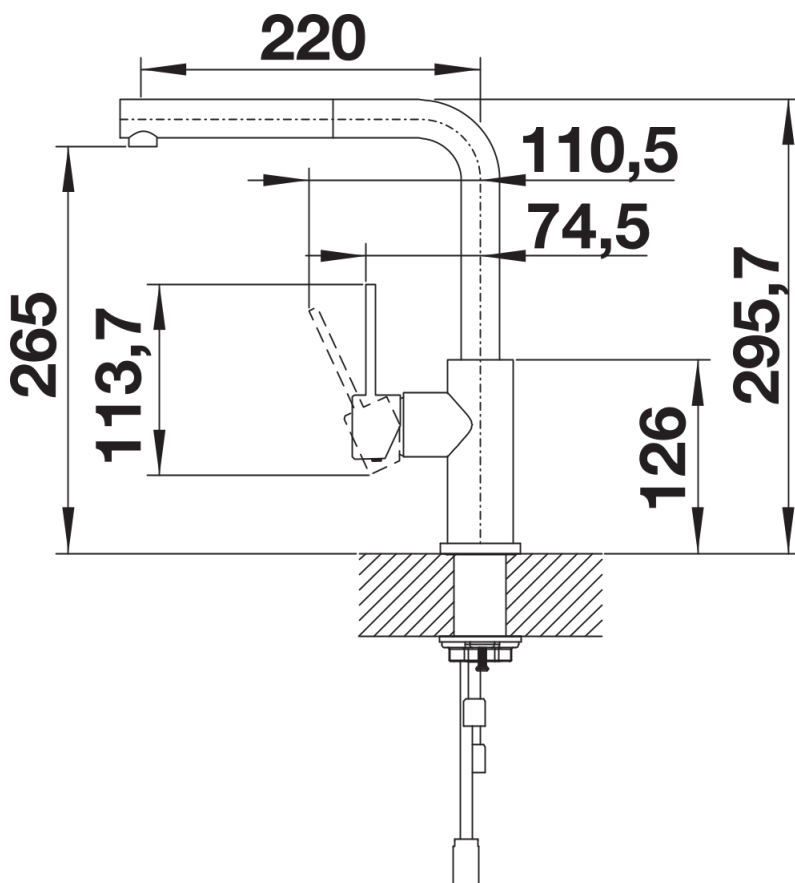
Detaily



Rozsah otáčení



Páčka z boku 2D



Pohled ze strany