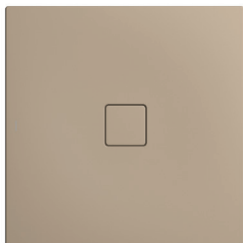


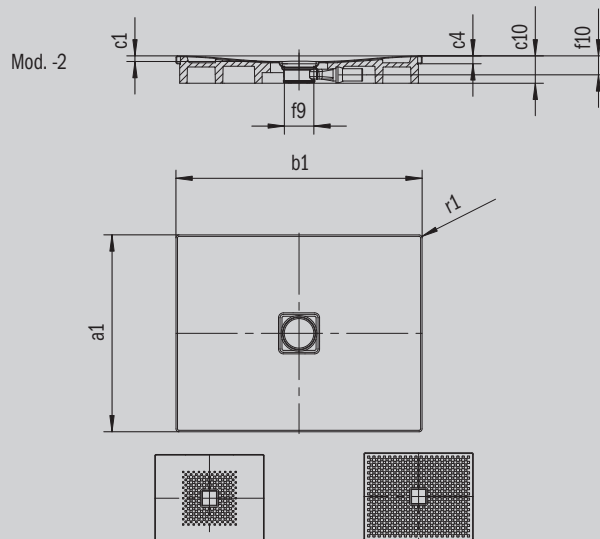
# CONOFLAT

- Čistý, puristický design
- Vysoký komfort při stání díky plochému smaltovanému krytu odtoku, který je zcela zapuštěn do plochy sprchové vaničky
- Může být nainstalována zcela v úrovni podlahy
- Ideální doplněk k vaně CONODUO a umyvadlu CONO
- Designed by Sottsass Associati
- Ze smaltované oceli KALDEWEI



Ilustrační obrázek

Model 861	KA 120 vodorovná	KA 120 plochá	KA 120 svislá
Celková montážní výška	106	86	49
Stavební výška	83	63	83



Model		861-2
Vnější délka [mm]	$a_1$	1000 mm
Vnější šířka [mm]	$b_1$	1600 mm
Vnitřní hloubka [mm]	$c_1$	23 mm
Výška okraje [mm]	$c_4$	32 mm
Výška s polystyrénovým nosičem [mm]	$c_{10}$	110 mm
Průměr odtokového otvoru [mm]	$f_9$	Ø 120 mm
Připojovací výška odtokové soupravy [mm]	$f_{10}$	76 mm
Vnější poloměr [mm]	$r_1$	12 mm
Čistá hmotnost [kg]		43 kg
Antislip		588 x 588 mm
Celoplošný antislip		932 x 1556 mm
ANTISLIP SECURE PLUS		Celoplošný

Změny z výrobních důvodů, tolerance rozměrů a chyby jsou vyhrazeny. Hmotnost netto je zaokrouhlena. Podobná vyobrazení.

**KALDEWEI**