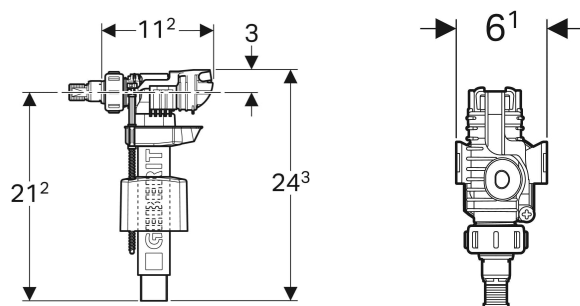


Napouštěcí ventil Geberit typ 380, boční přívod vody, 3/8", spojka z mosazi



ÚČEL POUŽITÍ

- K montáži do splachovacích nádržek na omítku s bočním přívodem vody
- Pro šedou vodu (dešťovou vodu) s hodnotou pH 6,0–9,5, pokud se používá filtrační zařízení
- Pro keramické splachovací nádržky
- Pro pitnou vodu

VLASTNOSTI

- Výška hladiny nastavitelná

- Závitová spojka z mosazi
- Přívod vody boční
- Nízká hlučnost podle skupiny armatur I (DIN 4109)

TECHNICKÉ ÚDAJE

Tlak při průtoku	10–1000 kPa
Hlučnost armatury při tlaku 3 bar	12 dB(A)
Hlučnost armatur při tlaku 5 bar	18 dB(A)
Teplota skladování	≤ 40 °C

Teplota vody max.	25 °C
Průtok při tlaku 3 bar	0.19 l/s
Minimální přetlak	50 kPa
Výpočtový průtok	0.11 l/s

ROZSAH DODÁVKY

- Adaptér pro závitovou vsuvku typu 350 napouštěcí ventil
- Kónické svěrné šroubení

Pol. č.	B cm	H cm	T cm
240.700.00.1	6.1	24.3	11.2