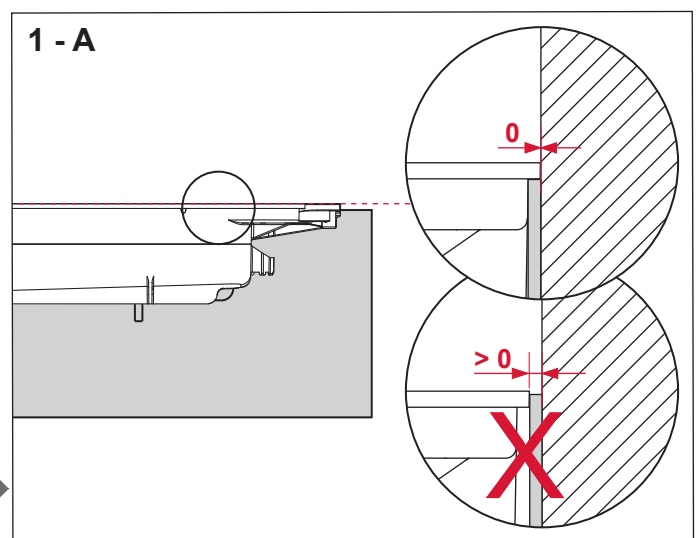
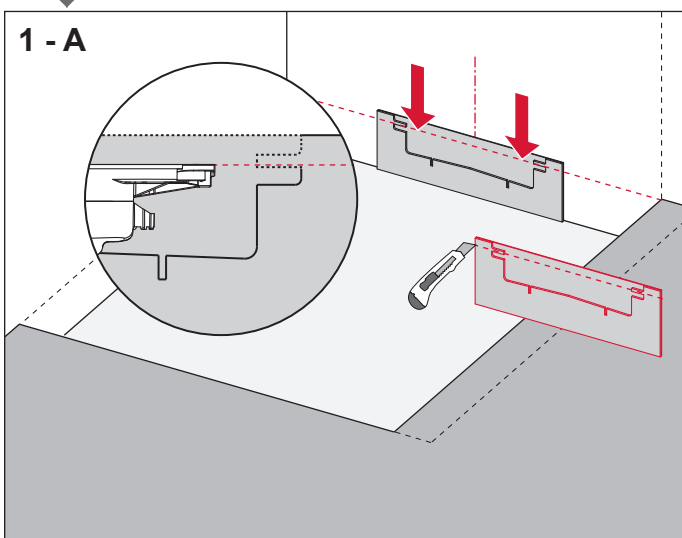
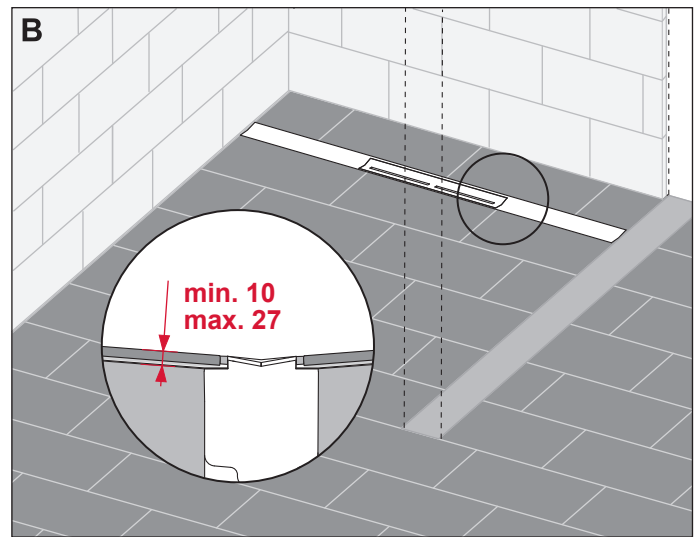
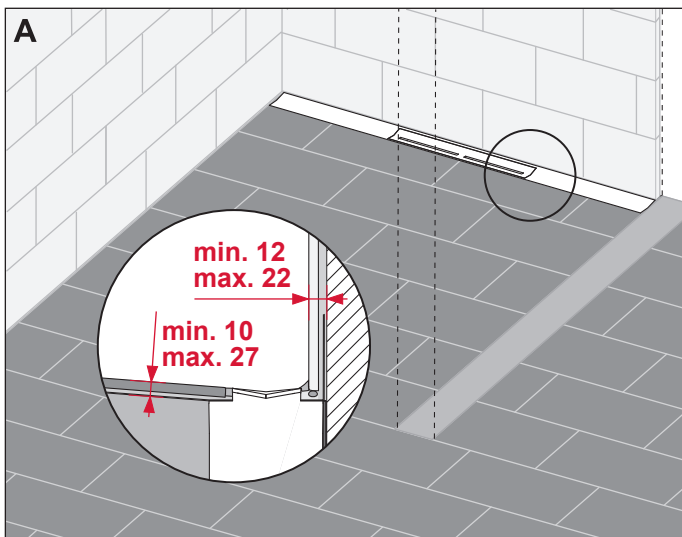
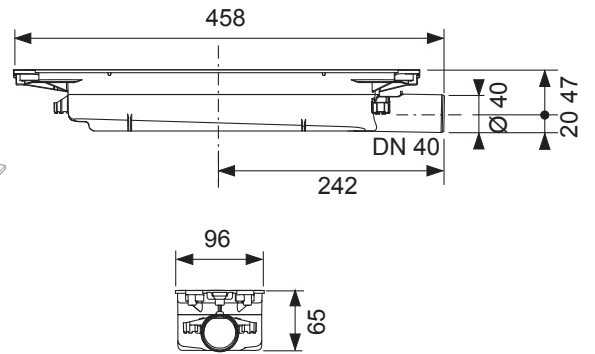
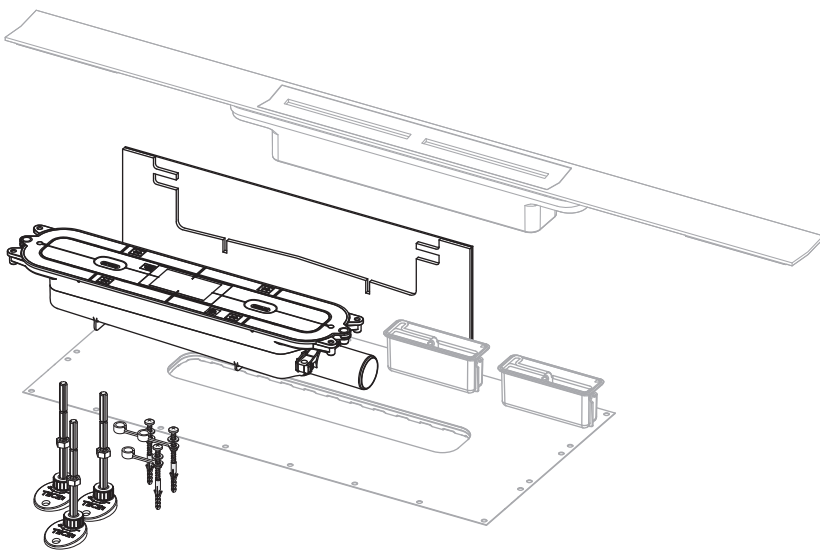
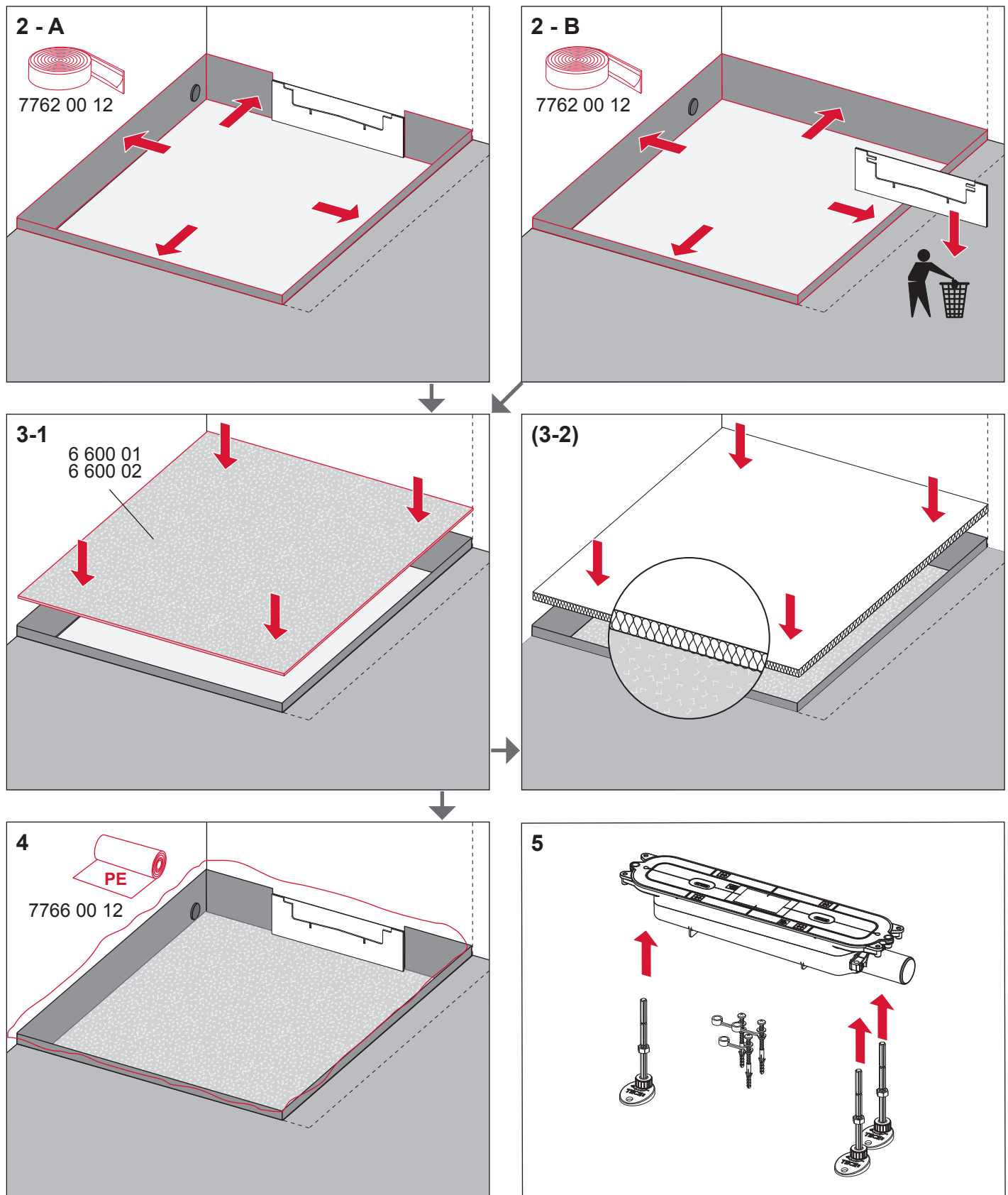


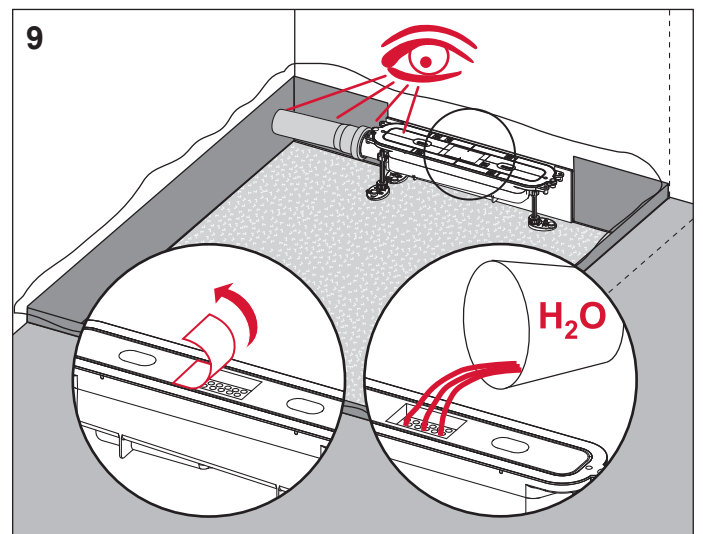
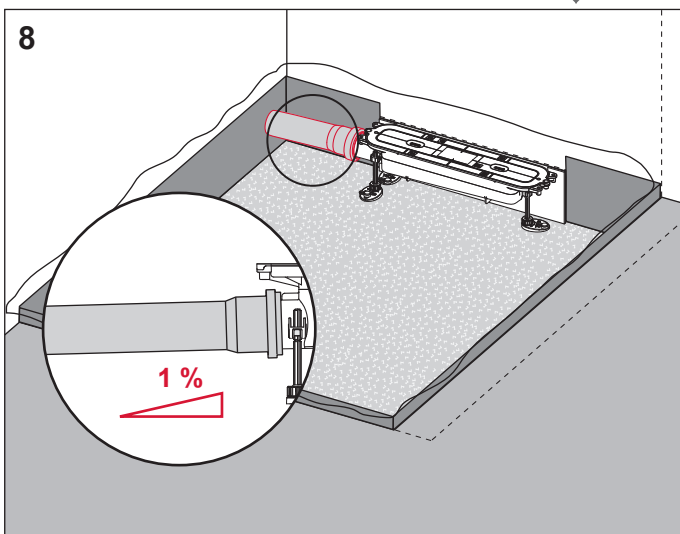
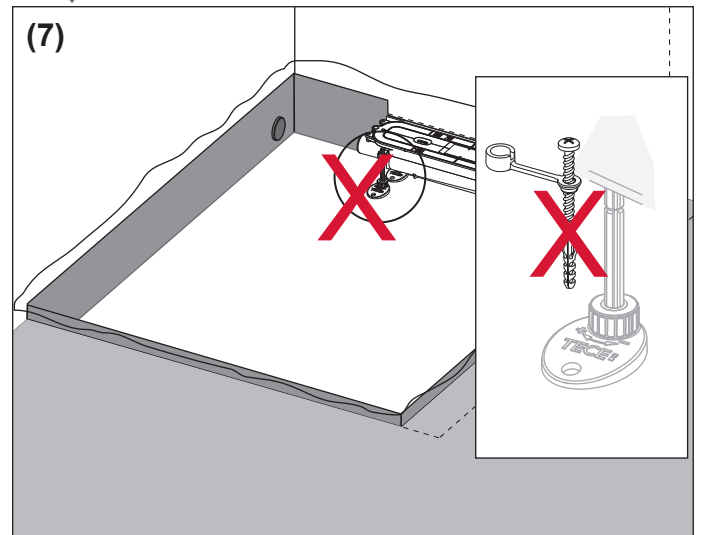
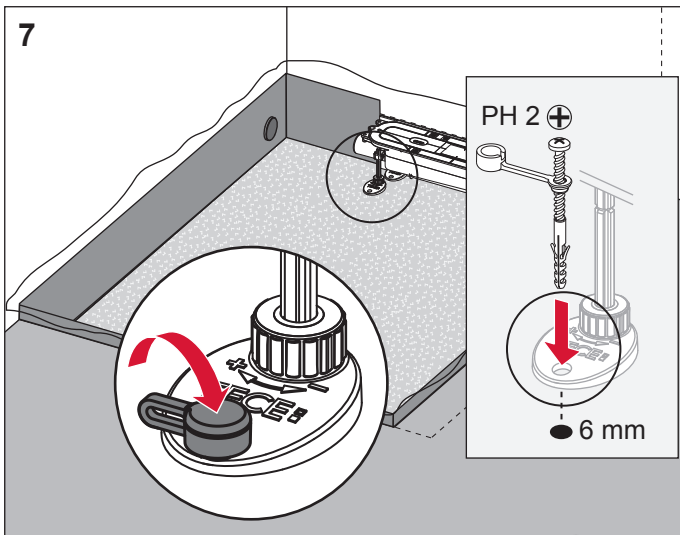
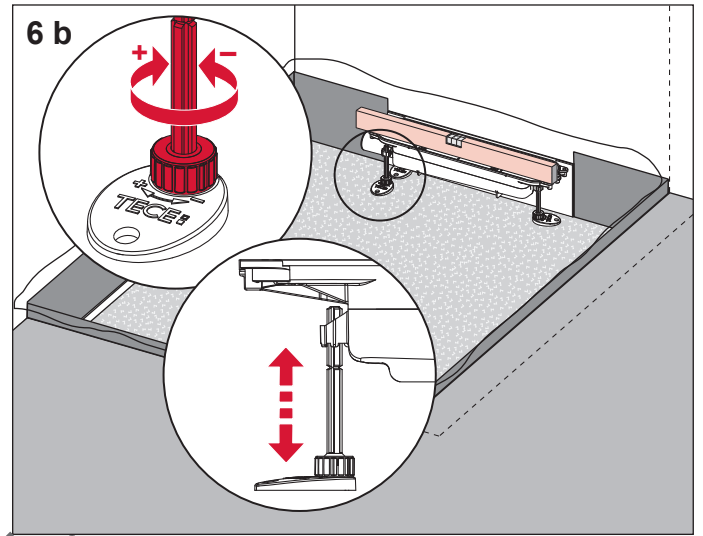
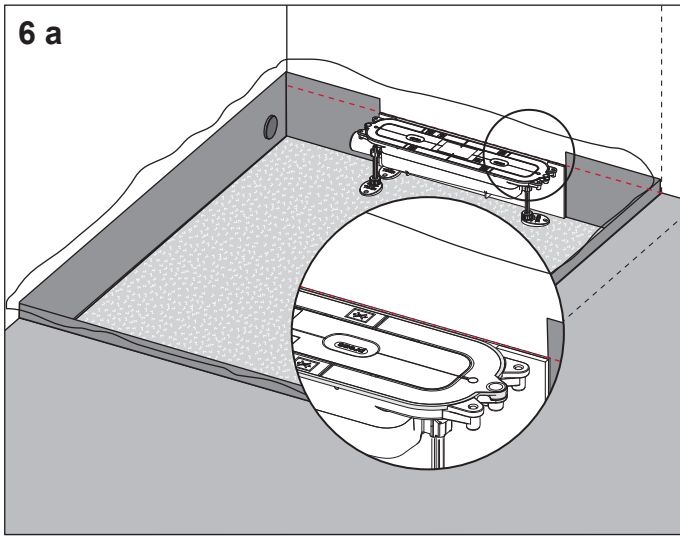
# TECEdrainprofile Set – 641024, 641025

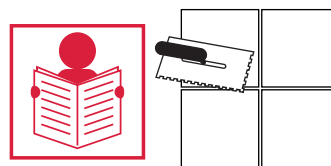
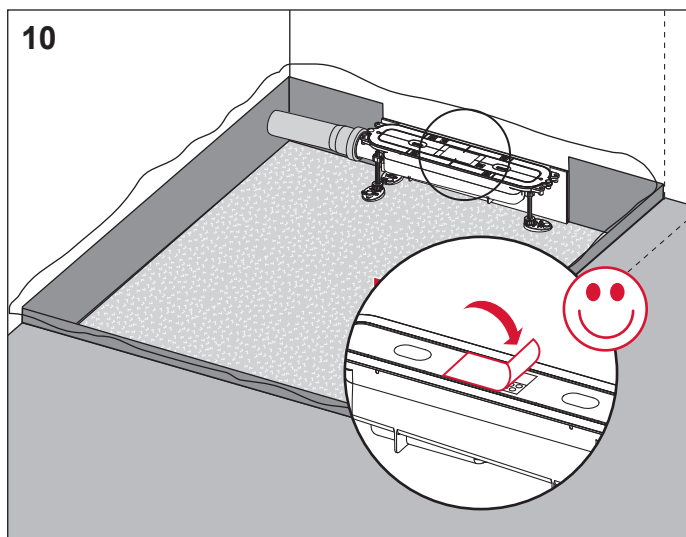


# TECEdrainprofile Set – 641024, 641025

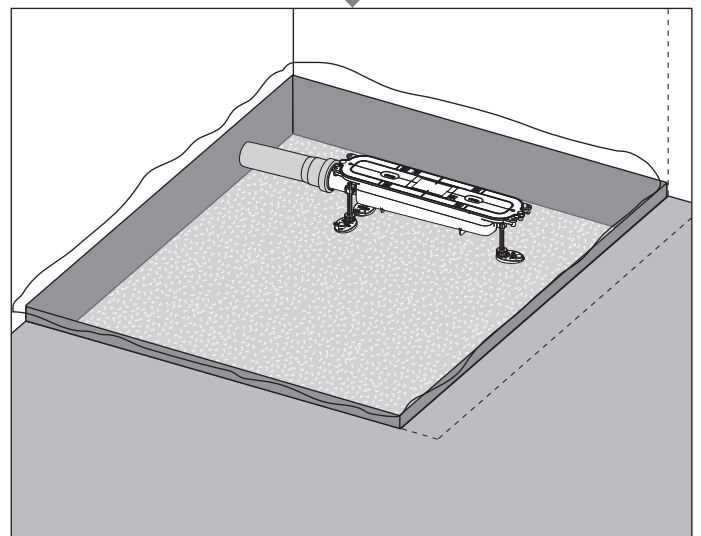
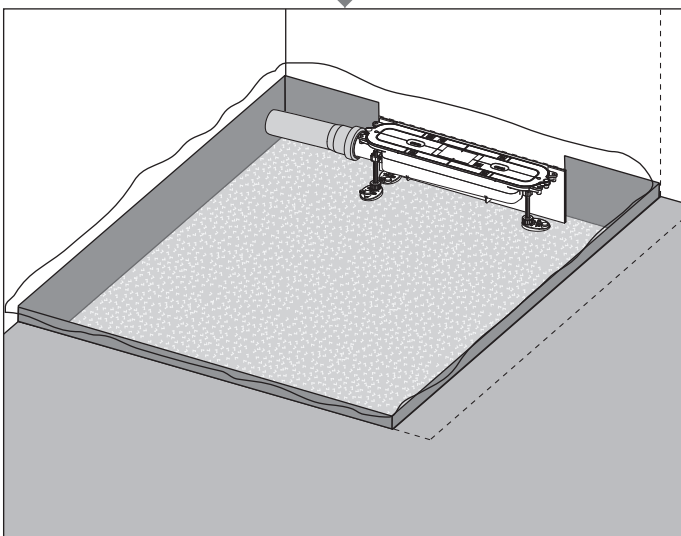
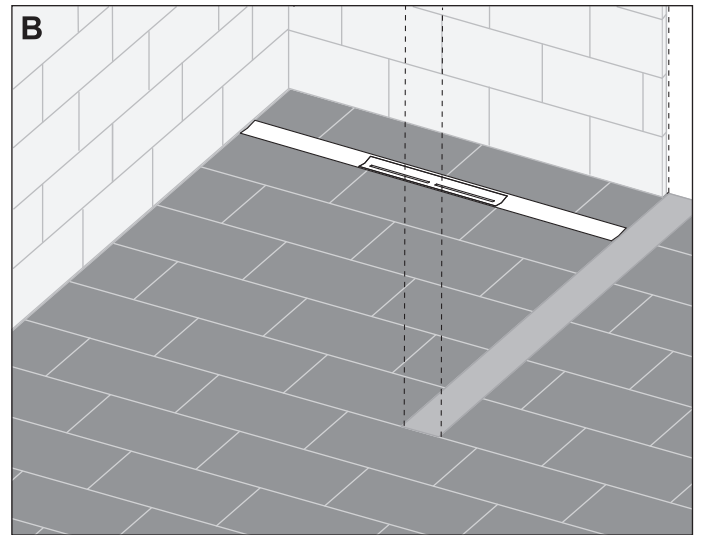
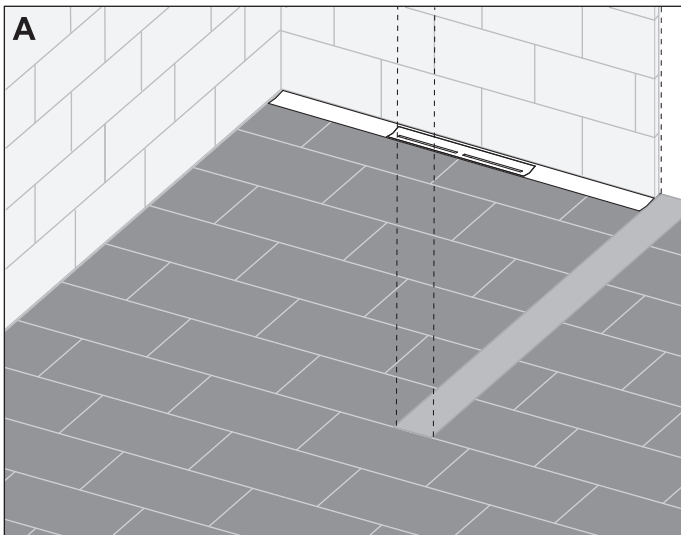
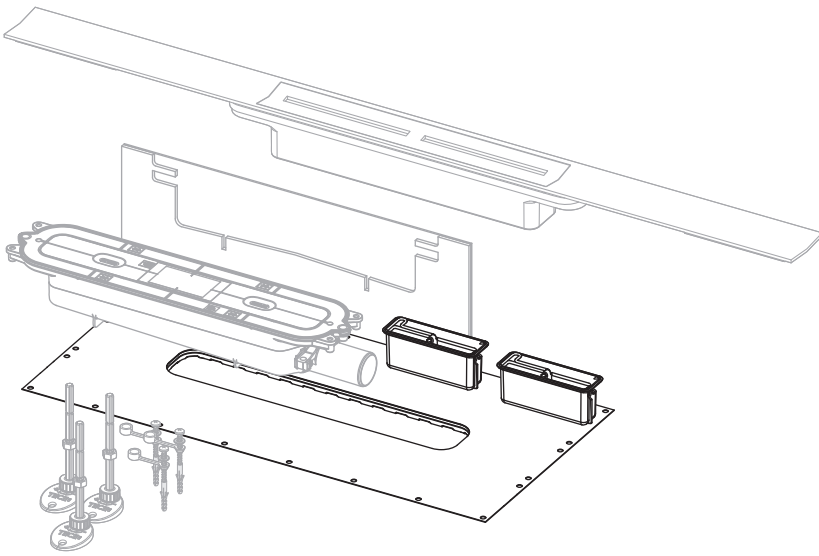
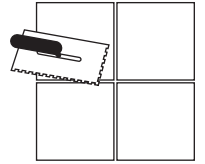


# TECEdrainprofile Set – 641024, 641025

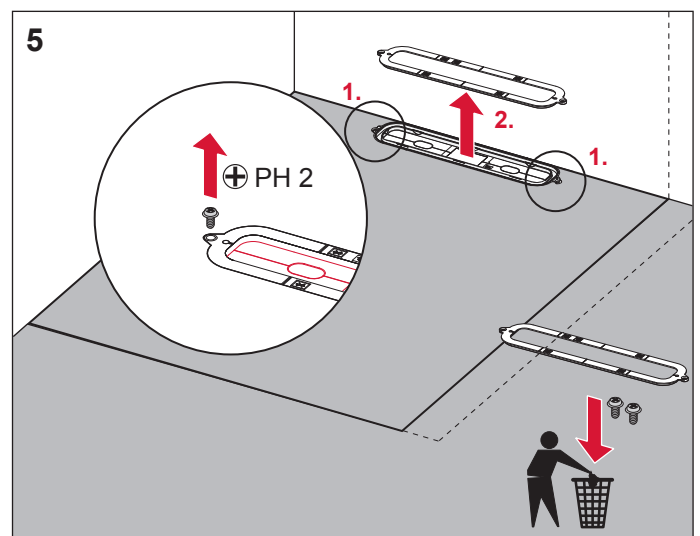
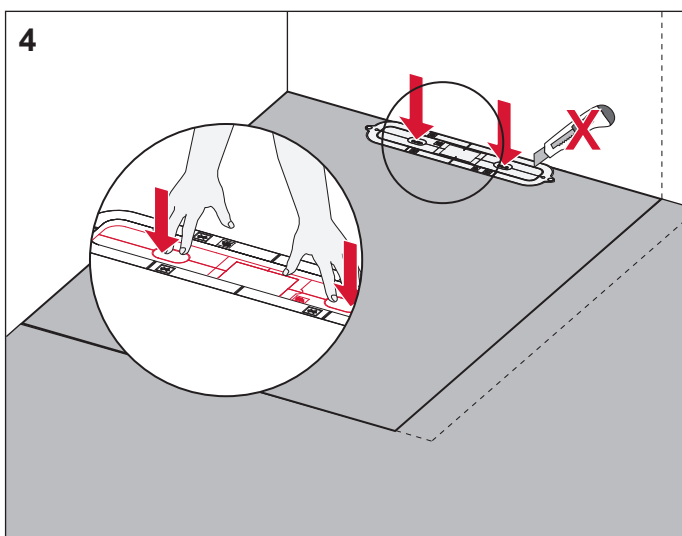
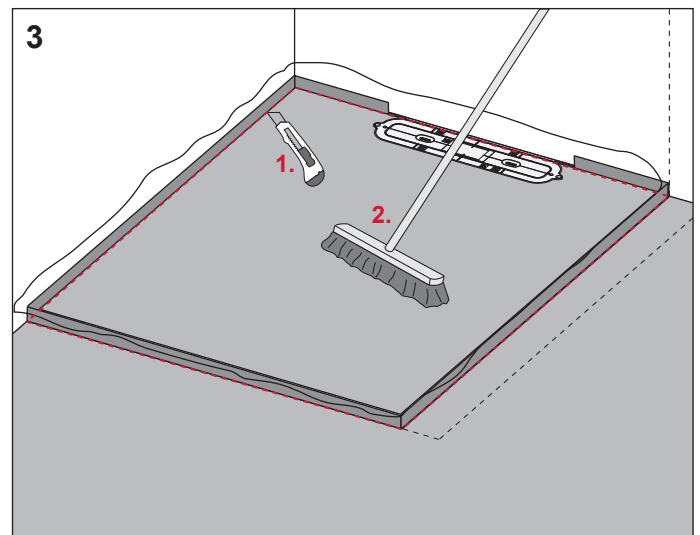
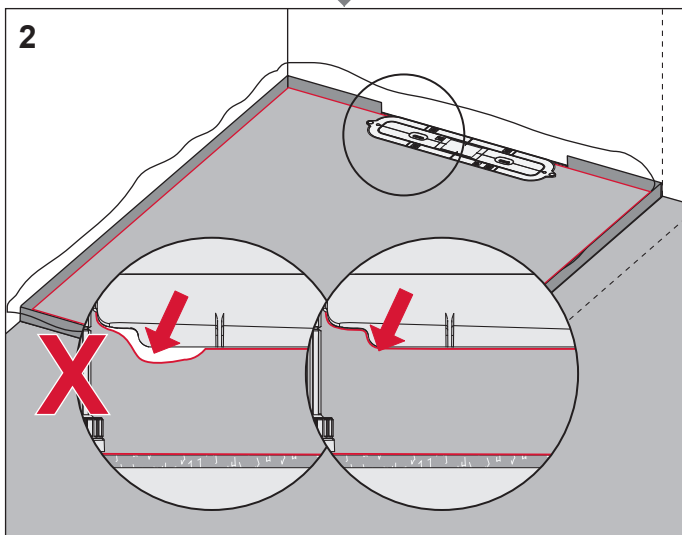
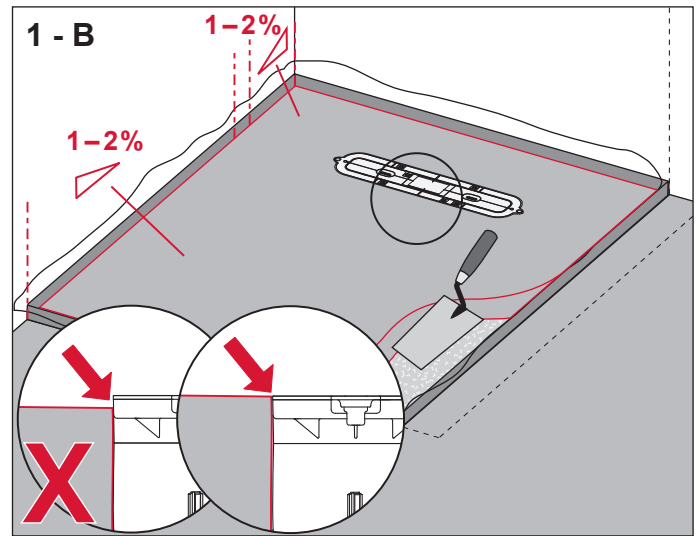
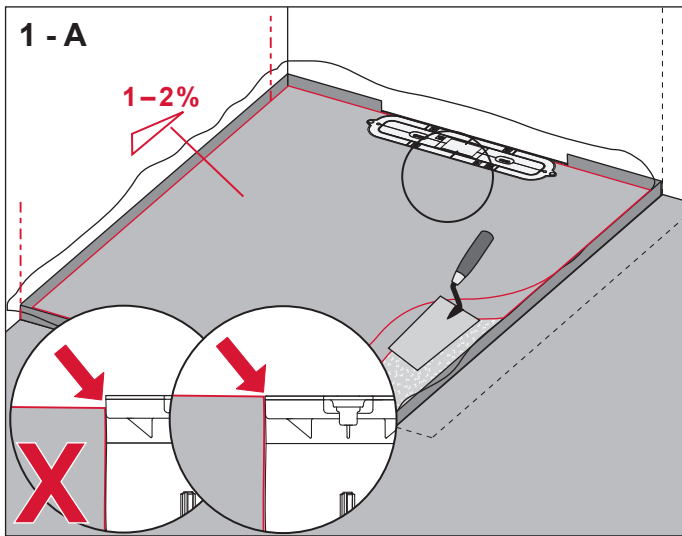


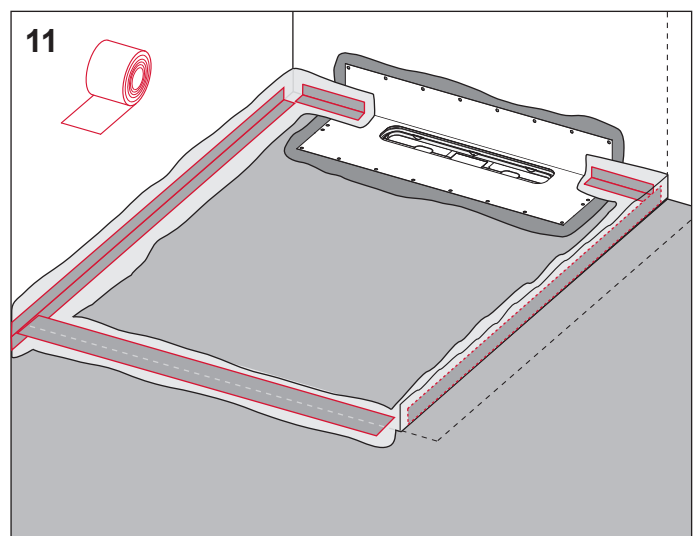
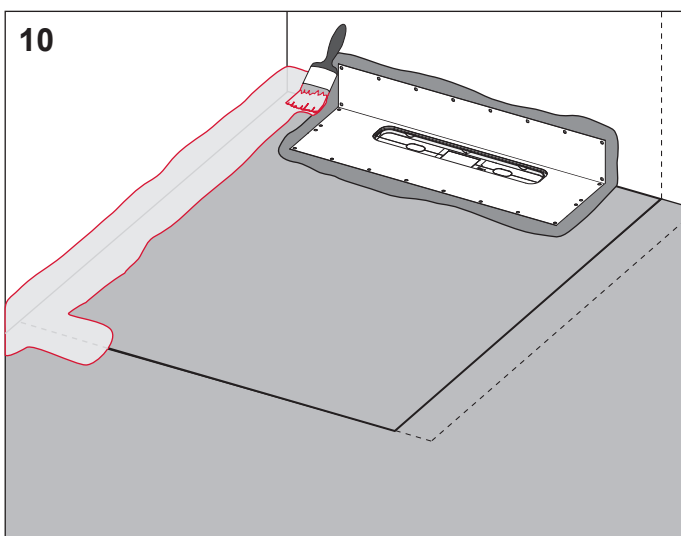
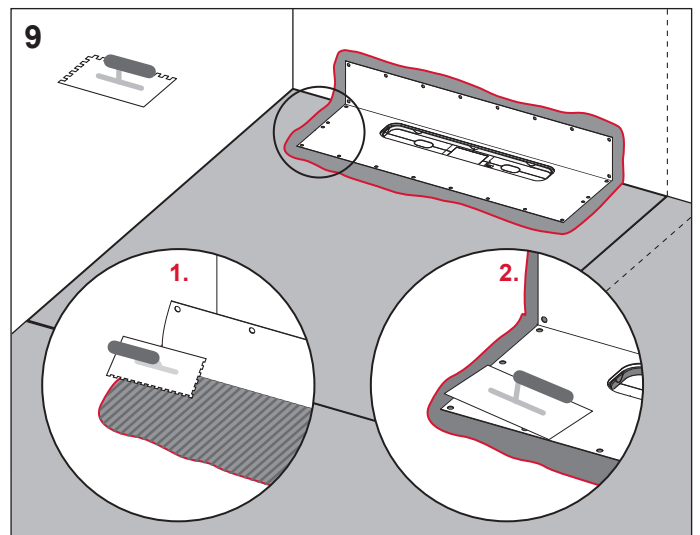
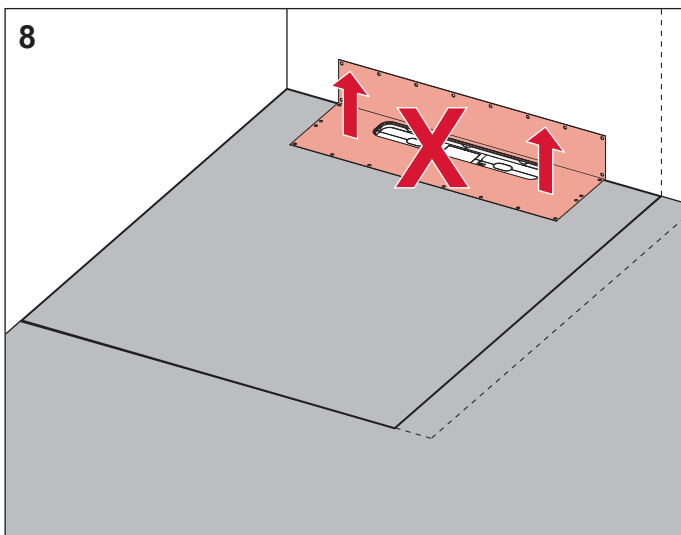
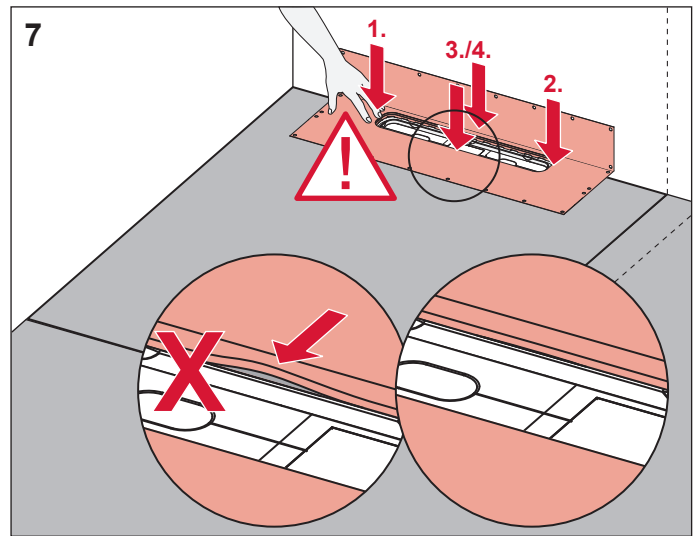
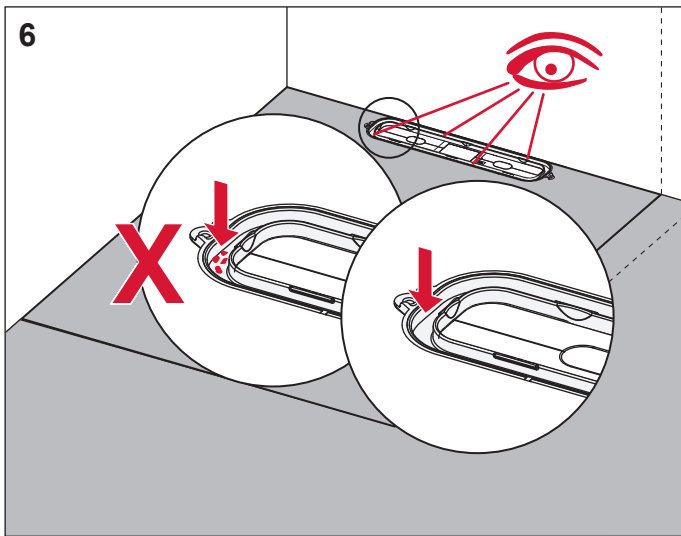




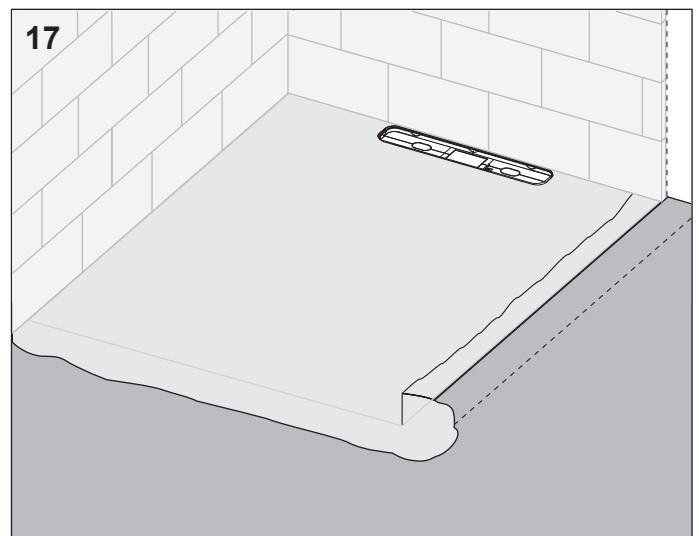
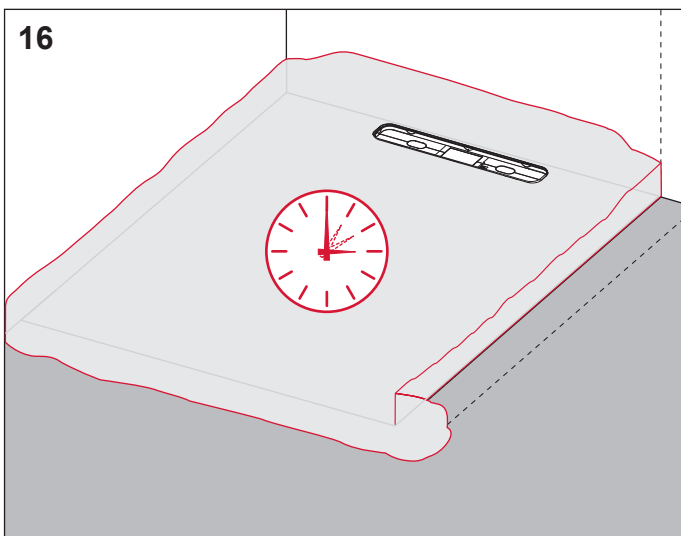
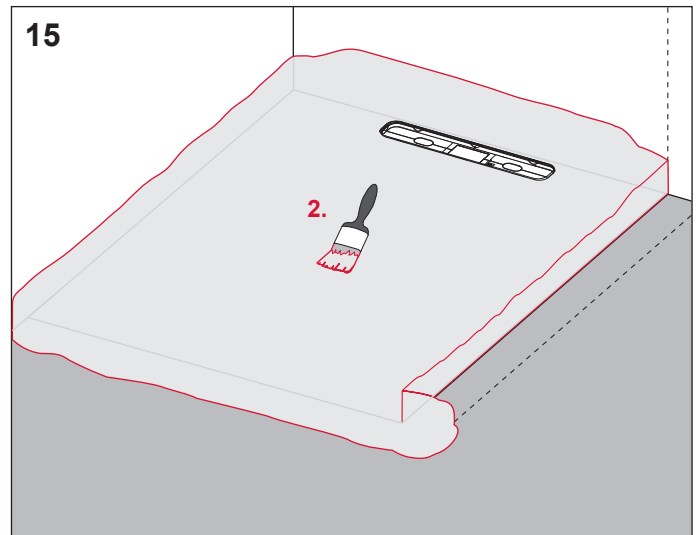
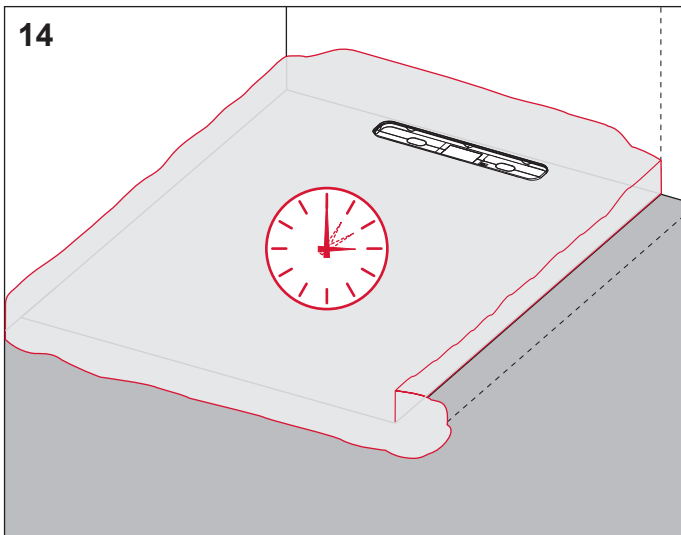
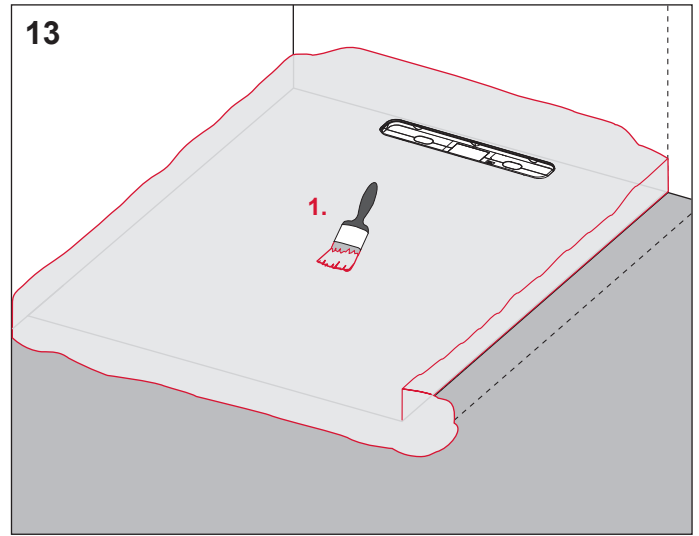
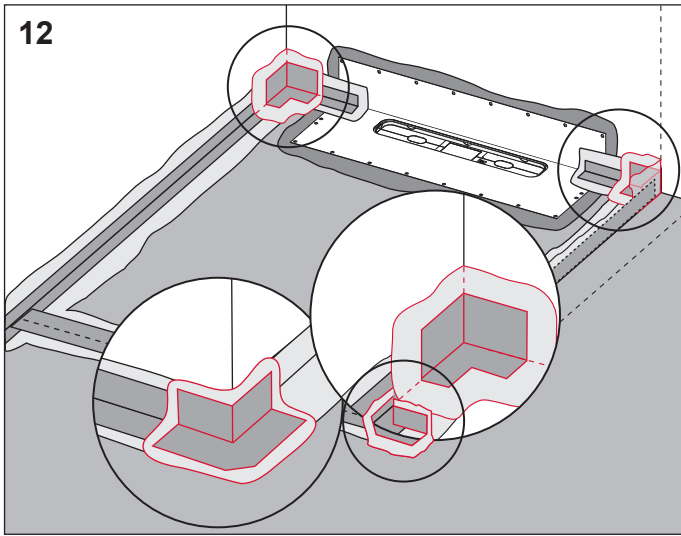


# TECEdrainprofile Set – 641024, 641025

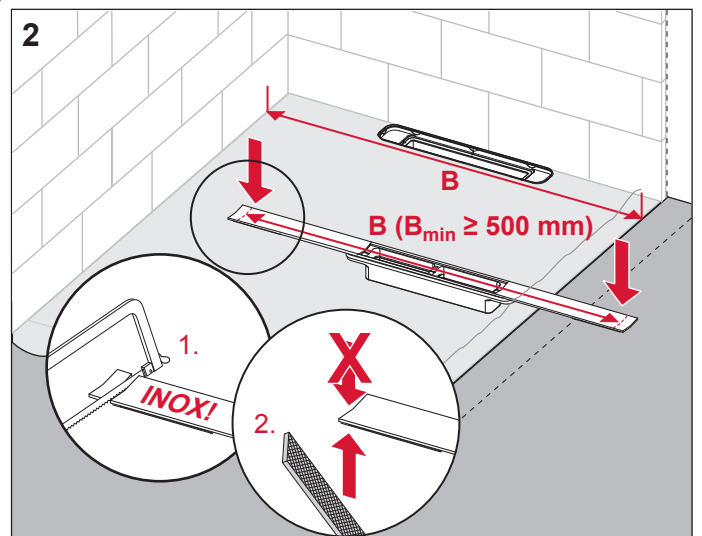
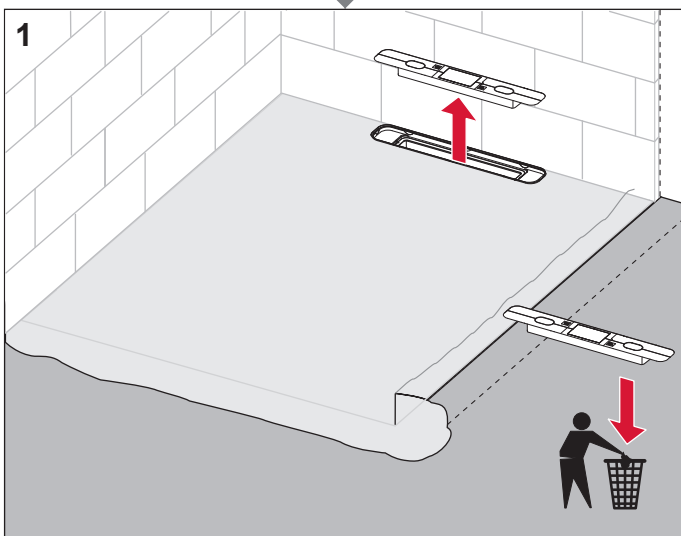
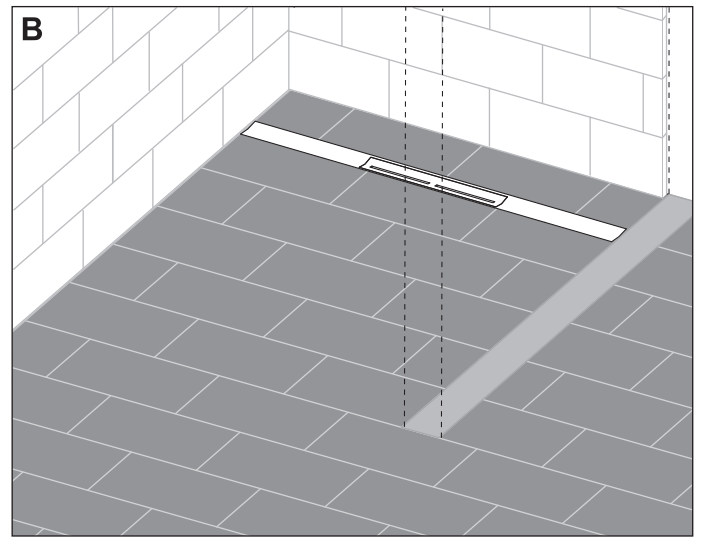
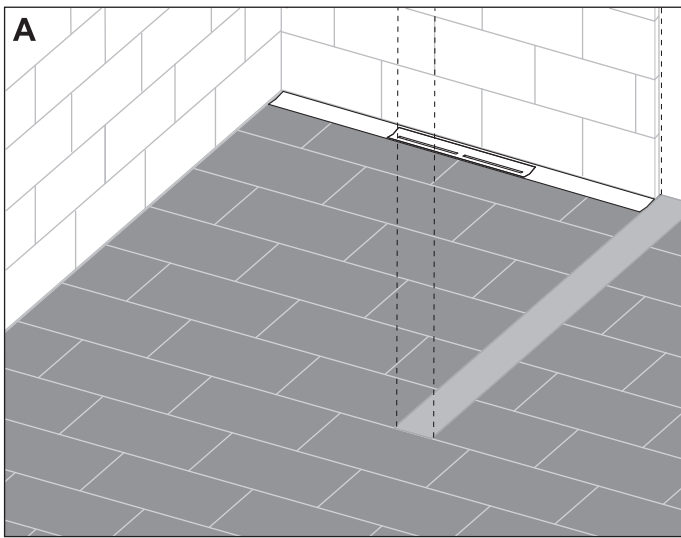
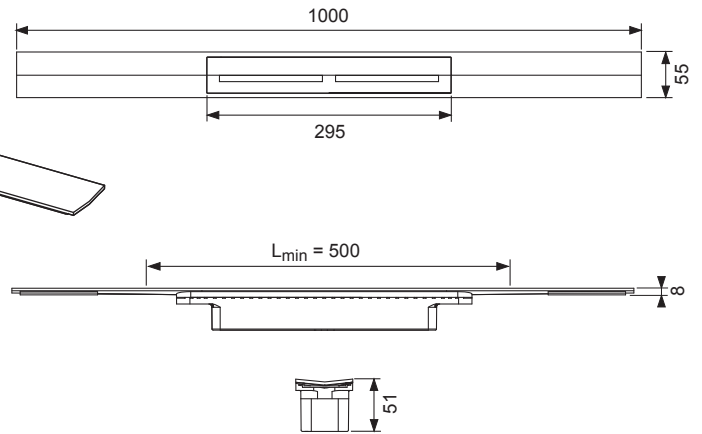
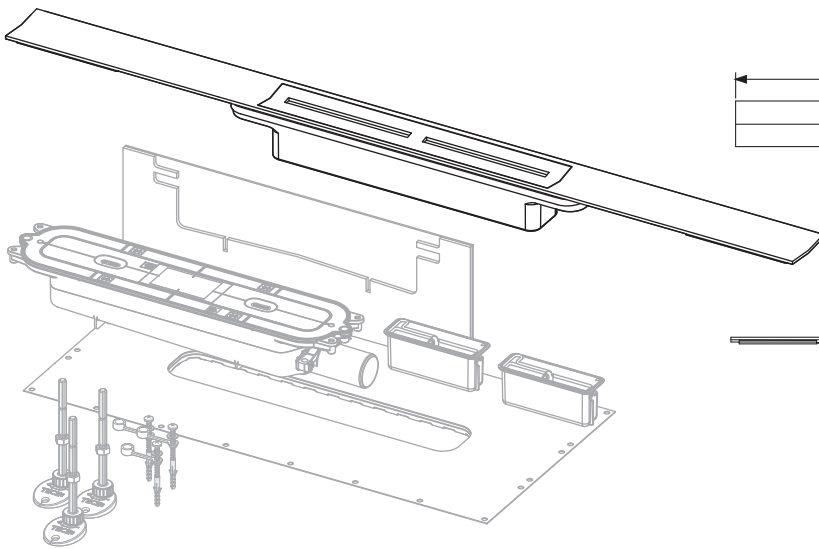
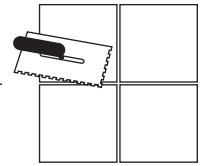




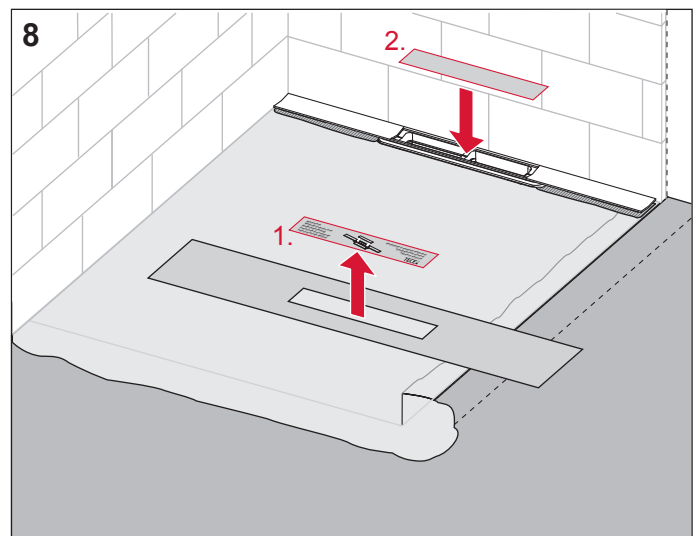
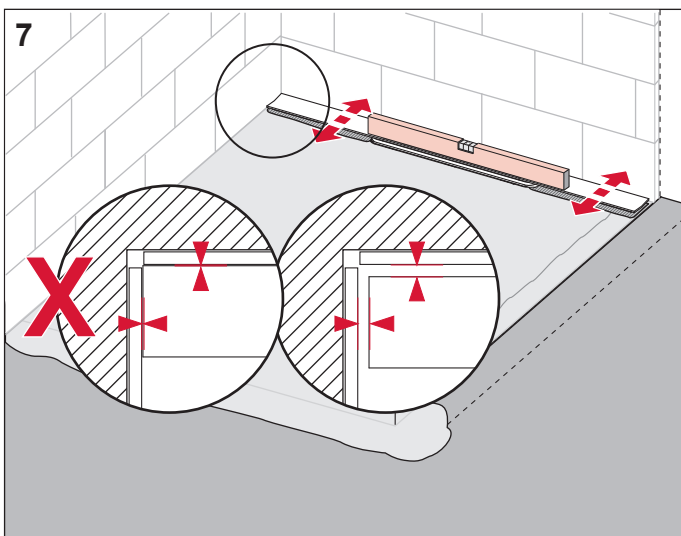
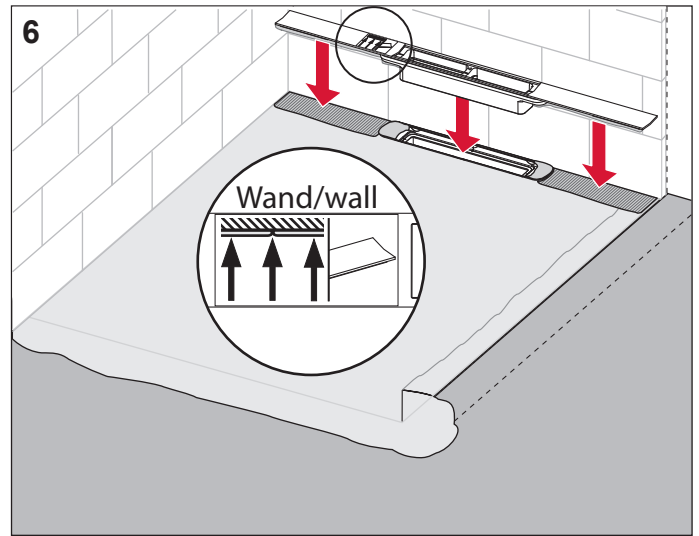
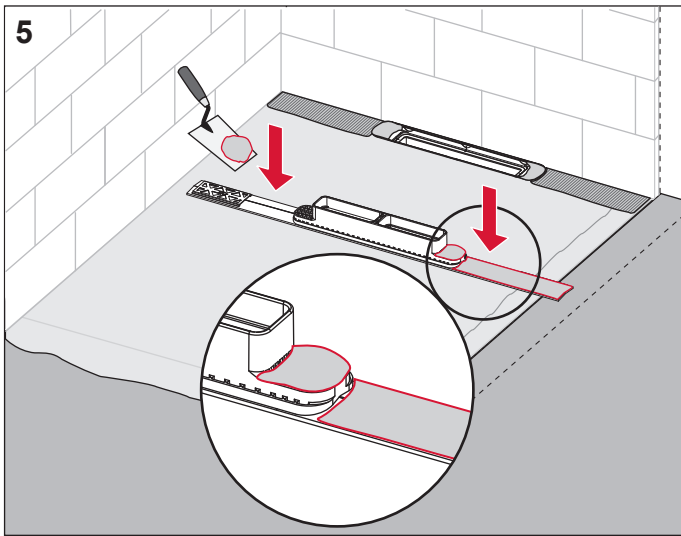
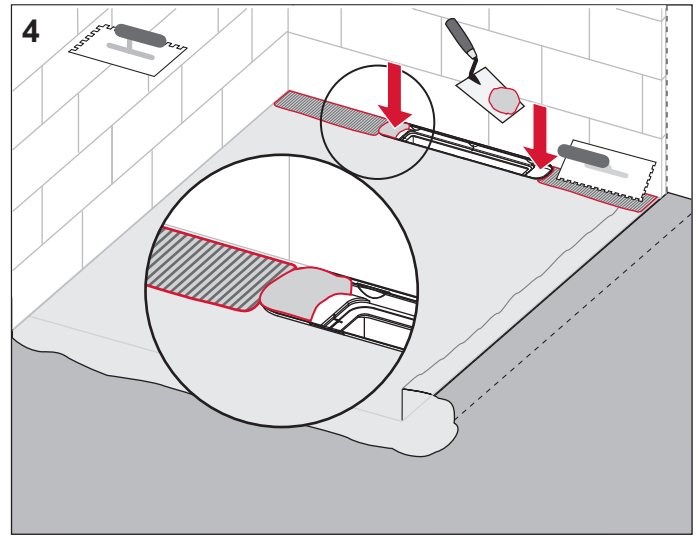
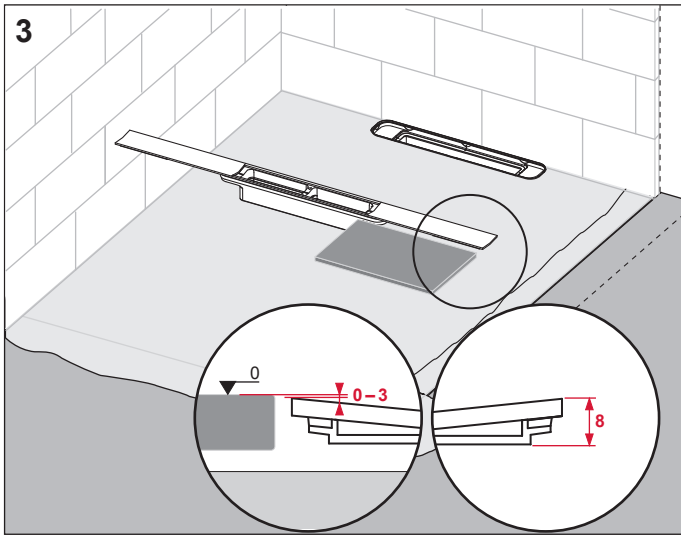
# TECEdrainprofile Set – 641024, 641025



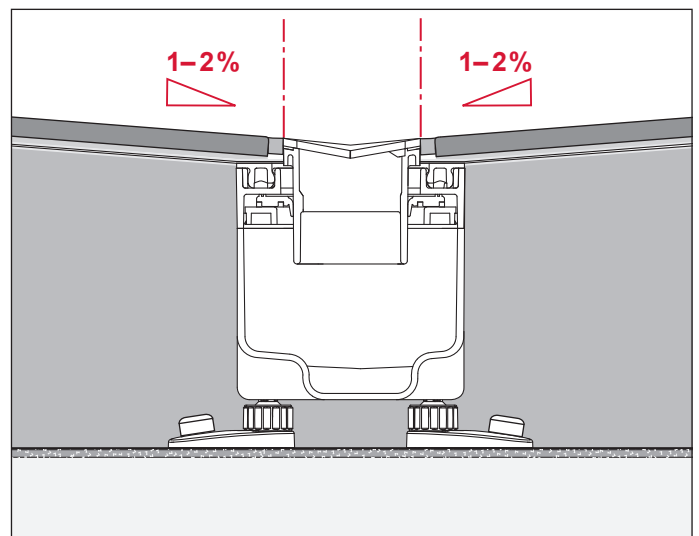
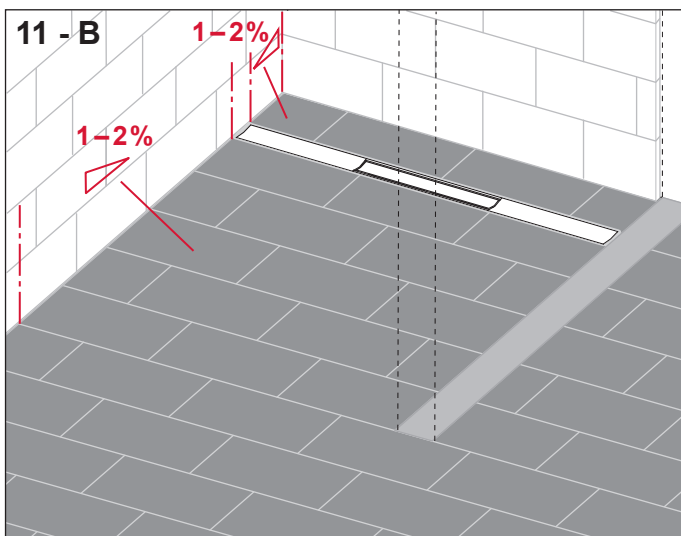
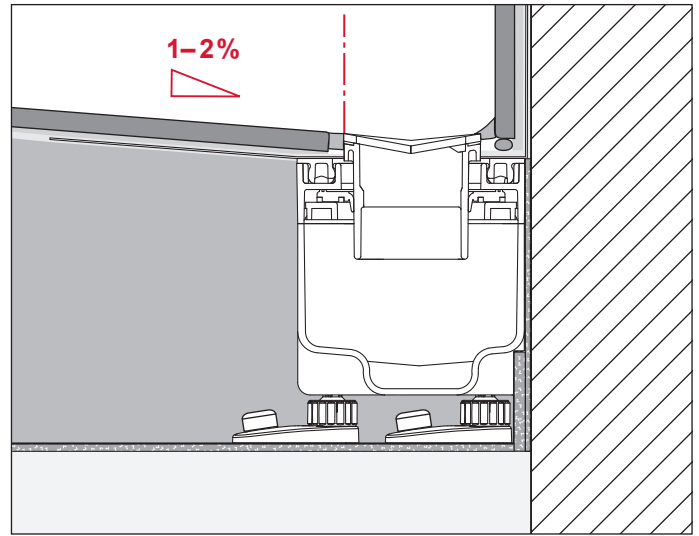
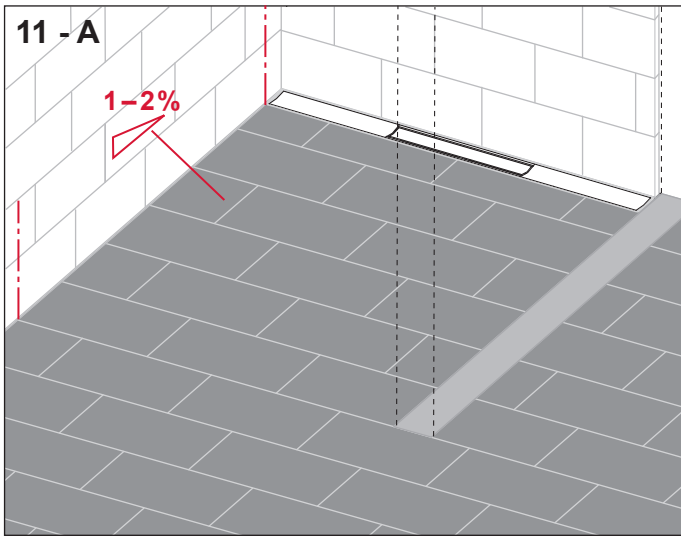
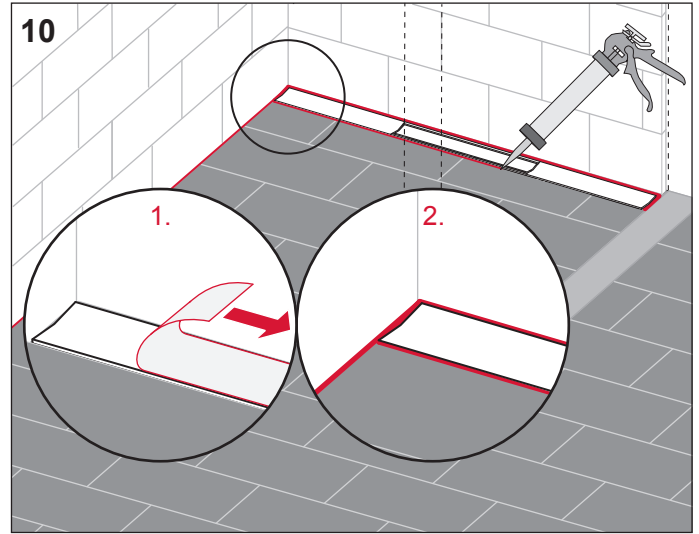
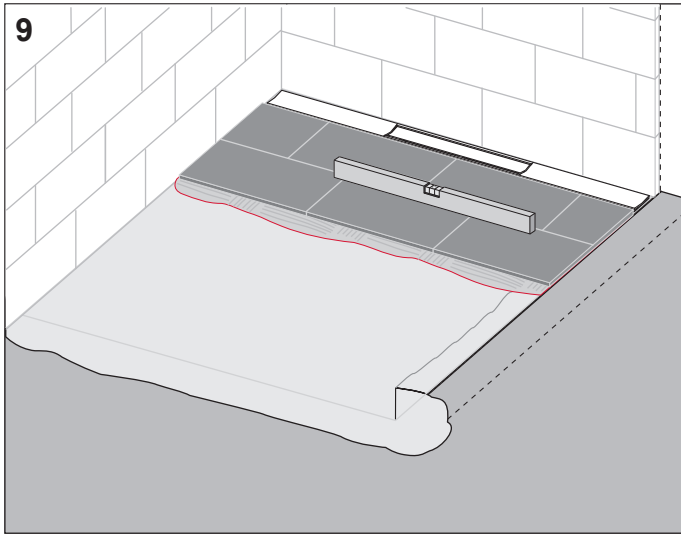
# TECEdrainprofile Set – 641024, 641025



# TECEdrainprofile Set – 641024, 641025



# TECEdrainprofile Set – 641024, 641025





# TECEdrainprofile Set – 641024, 641025

