

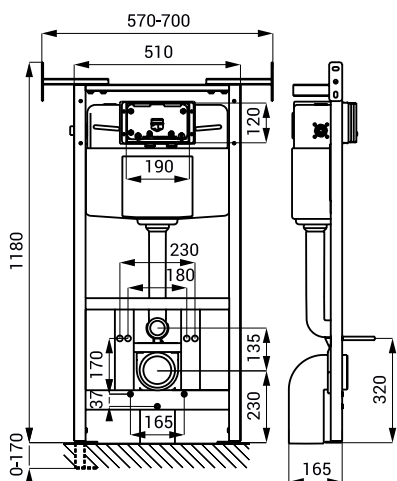
Technický list



Vlastnosti

- rám určený pro instalaci do sádkartonových přiček
- ukotvení na zem a do SDK CW profilů
- je určen pro závěsné WC a splachovací tlačítka (mechanická, infračervená a kapacitní dotyková)
- pětibodový systém pro upevnění nerezových WC
- kovová rámová konstrukce s povrchovou úpravou modré práškové lakování
- nastavitelná výška 1120 - 1290 mm
- nastavitelná hloubka 155 - 235 mm
- nastavitelná šířka 570-700 mm

Rozměry



Specifikace dodávky

SLR 21A - obj. č. 08212 montážní rám, splachovací nádržka s napouštěcím a vypouštěcím mechanismem, montážní šrouby M10 pro uchycení WC, držák přívodu vody s přípojovací sadou Ø 50 mm, držák odpadu s kolenem Ø 110 mm, spojovací materiál