

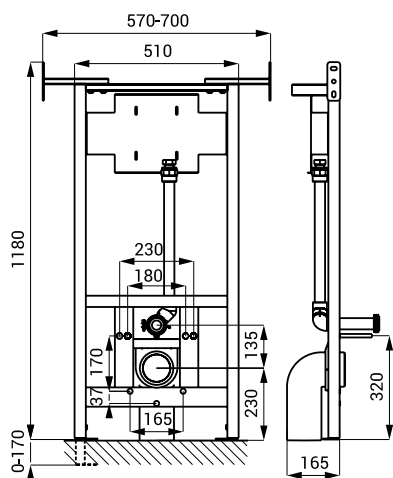
Technický list



Vlastnosti

- rám určený pro instalaci do sádkartonových přiček
- ukotvení na zem a do SDK CW profilů
- je určen pro závěsné WC a splachovač, který je umístěn v prostoru nad WC (SLW 01NK, SLW 01P, SLW 01PA, SLW 03PA, SLP 05)
- pětibodový systém pro upevnění nerezových WC
- možnost použití při pevné rozteči 180 nebo 230 mm
- kovová rámová konstrukce s povrchovou úpravou modré práškové lakování
- nastavitelná výška 1120 - 1290 mm
- nastavitelná hloubka 155 - 235 mm
- nastavitelná šířka 570-700 mm

Rozměry



Specifikace dodávky

SLR 03A - obj. č. 08032 montážní rám, deska pro upevnění montážní krabice, sada pro připojení montážní krabice a pro připojení vody Ø 50 mm, montážní šrouby M10 pro uchycení WC, držák odpadu s kolenem Ø 110 mm, spojovací materiál