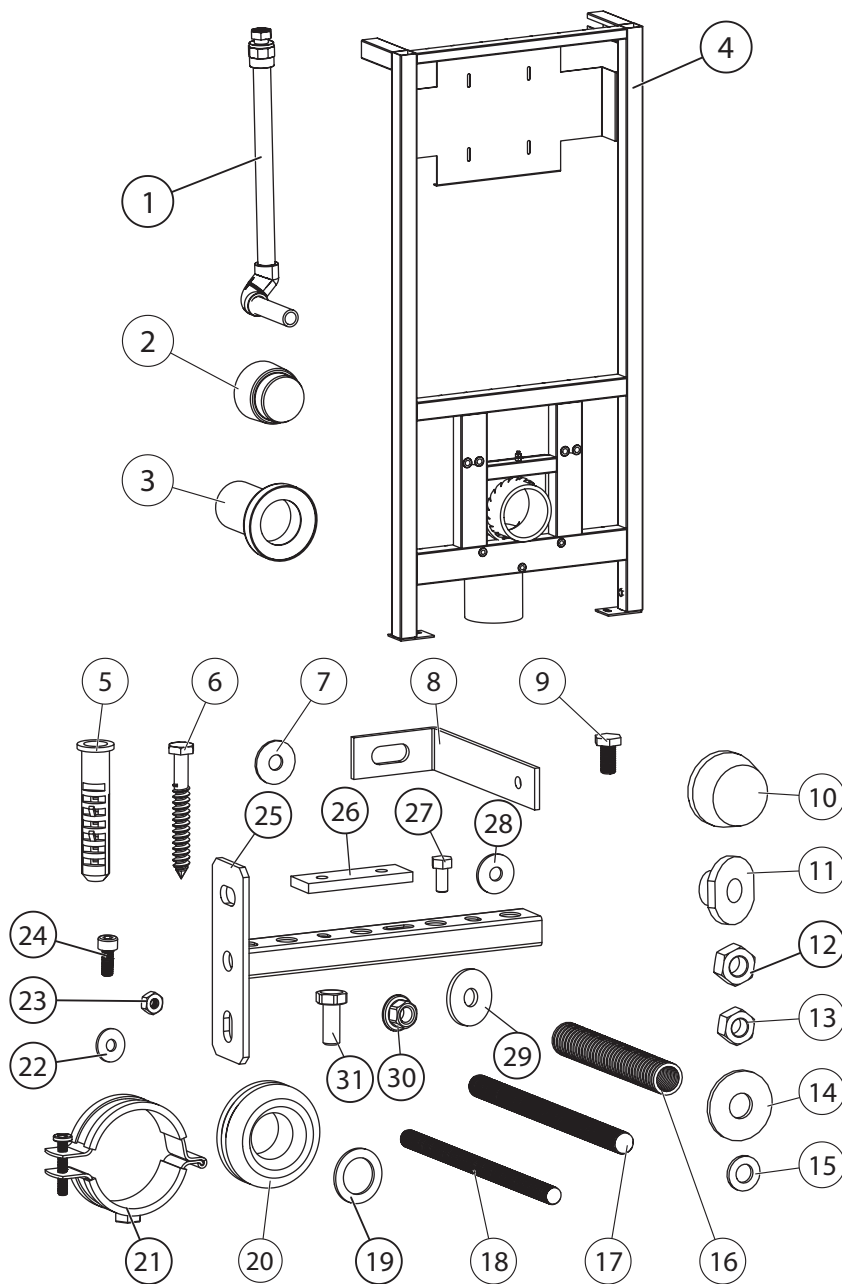


Rám určený pro závěsná WC  
Mounting frame for wall hung toilet

- |                          |                          |                            |                          |
|--------------------------|--------------------------|----------------------------|--------------------------|
| CS Montážní návod        | RU Инструкция по монтажу | RO Instrucțiuni de montaj  | NL Montage instructie    |
| SK Montážny návod        | DE Montageanleitung      | ES Manual de instrucciones | LT Montavimo instrukcija |
| EN Mounting instructions | PL Instrukcja montażu    | FR Notice de montage       | HU Szerelési útmutató    |

- |                         |                          |                                 |                          |
|-------------------------|--------------------------|---------------------------------|--------------------------|
| CS Specifikace dodávky  | RU Спецификация поставки | RO Componente livrate           | NL Leveringsomvang       |
| SK Špecifikácia dodávky | DE Lieferumfang          | ES Especificación de suministro | LT Tiekimo specifikacija |
| EN Supplied equipment   | PL Specyfikacja dostawy  | FR Equipements fournies         | HU Tartozékok            |

SLR 03A - Obj. č. (Code Nr.) - 08032



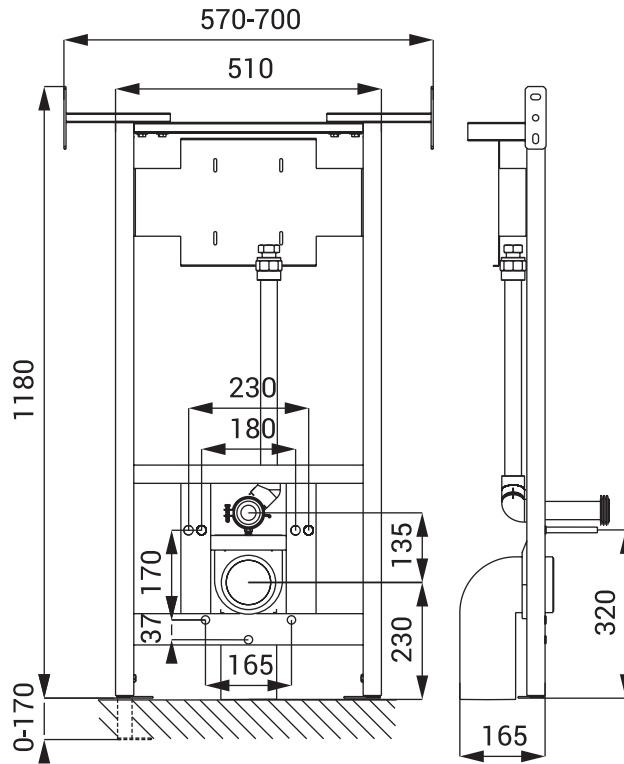
Pozice / Position	Obj. číslo / Order num.	Počet / Quantity	Poznámka / Note
1	45390	1	
2	45549	1	
3		1	
4		1	
5		4	Ø 12
6		4	M8
7		6	Ø 8
8		2	
9		2	M8
10		2	
11		2	
12		2	M12
13		2	M10
14		2	Ø 12
15		2	Ø 10
16		4	
17		2	M12
18		2	M10
19		45570	1
20	44755	1	
21	44663	1	
22	45796	2	Ø 5
23	45790	2	M4
24	45812	2	M4X16
25	50954	2	
26	50955	2	
27	50976	4	8X20
28	50405	4	Ø 8
29	50392	8	Ø 10
30	50391	4	M10
31	50393	4	10X25

CS Rozměry  
SK Rozmery  
EN Dimensions

RU Размеры  
DE Abmessungen  
PL Rozmiary

RO Dimensiuni  
ES Dimensiones  
FR Dimensions

NL Afmetingen  
LT Dydis  
HU Méretek

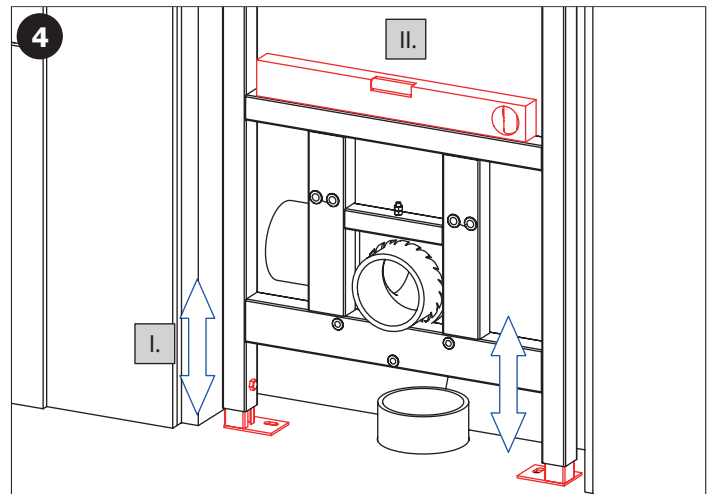
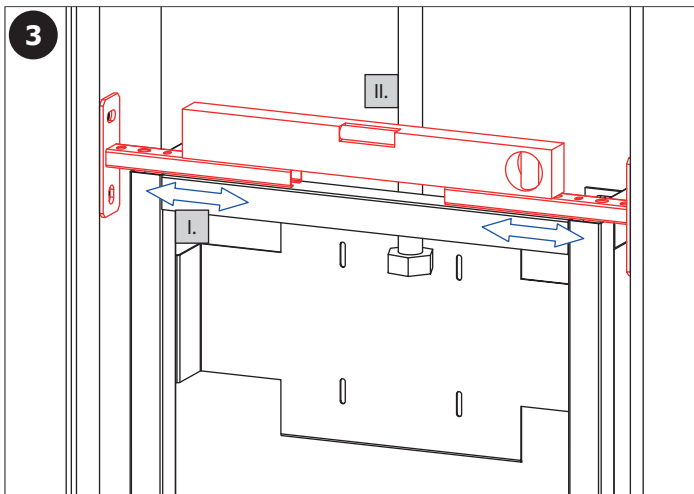
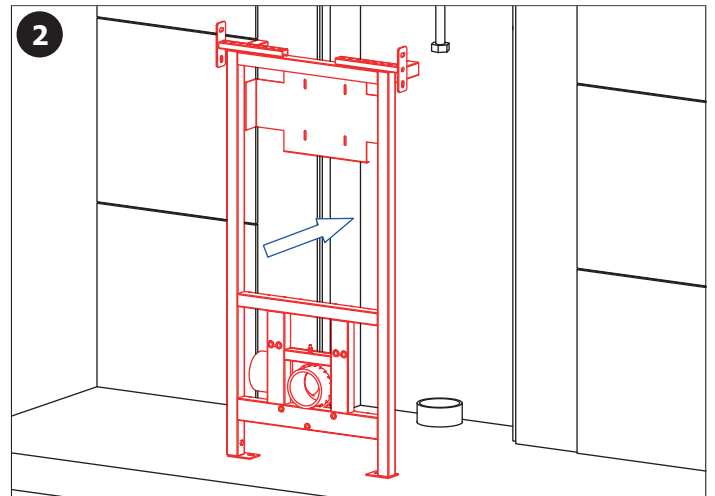
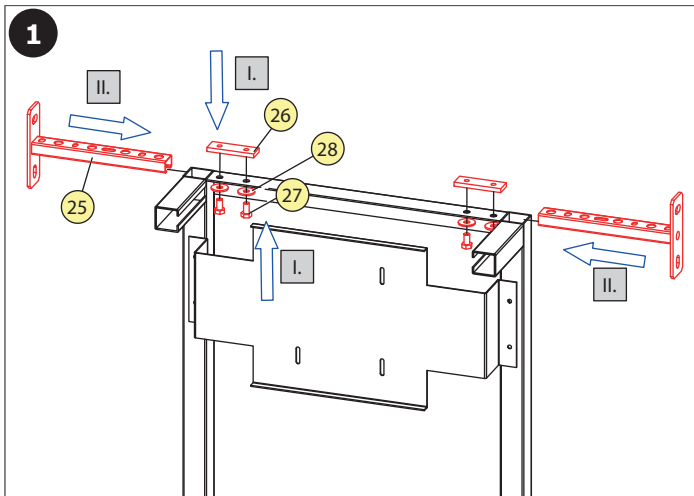


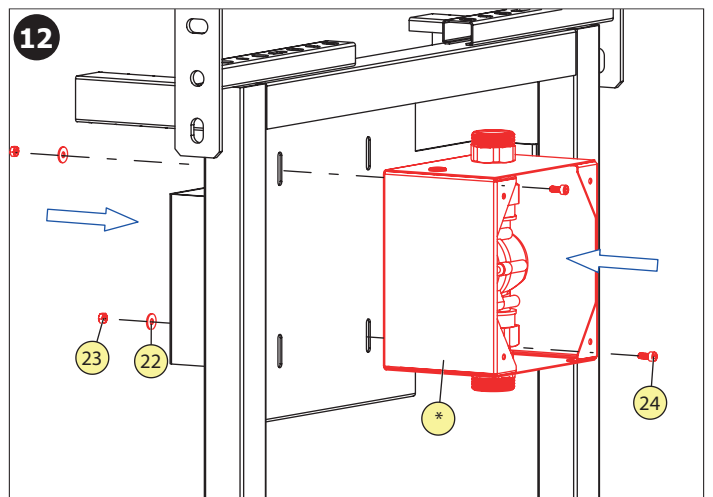
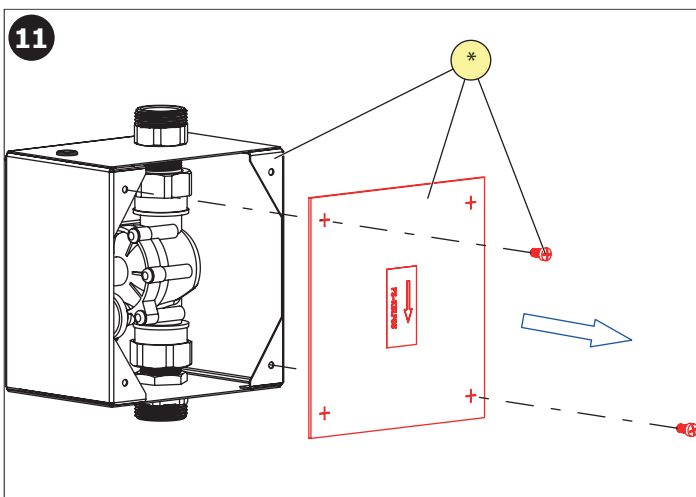
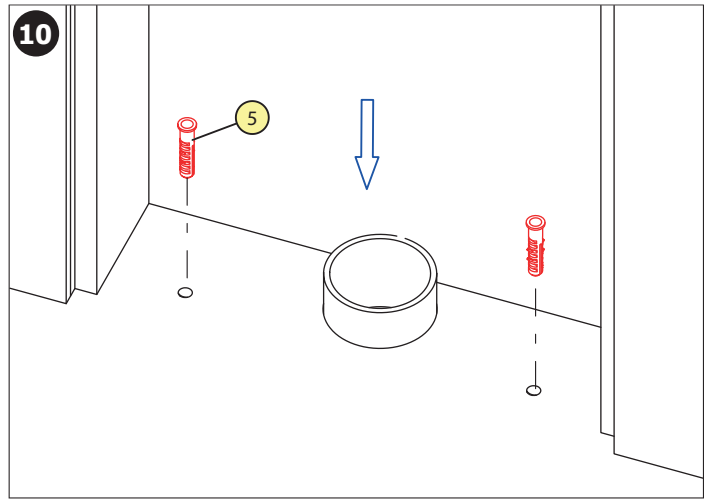
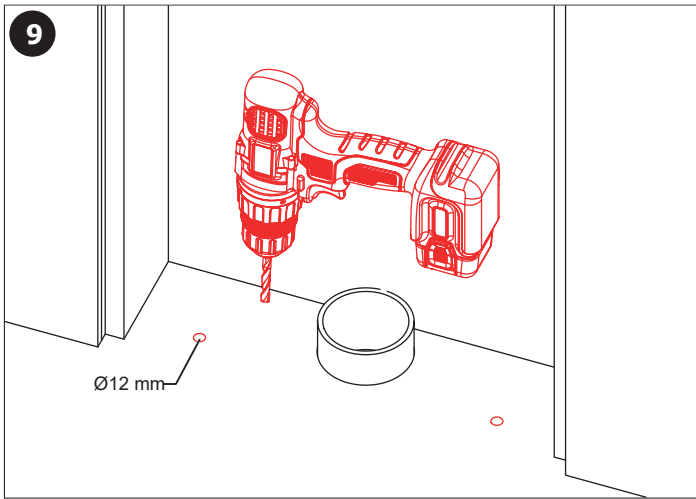
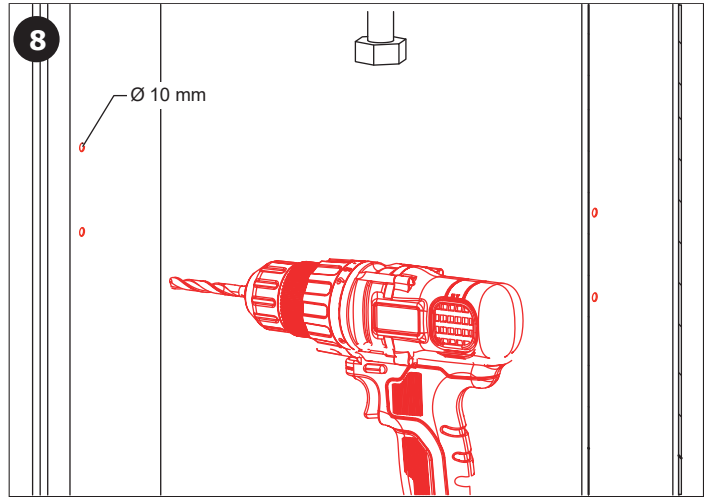
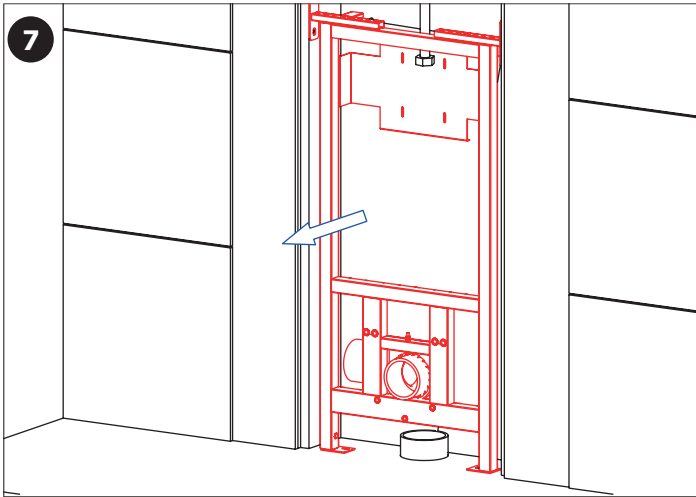
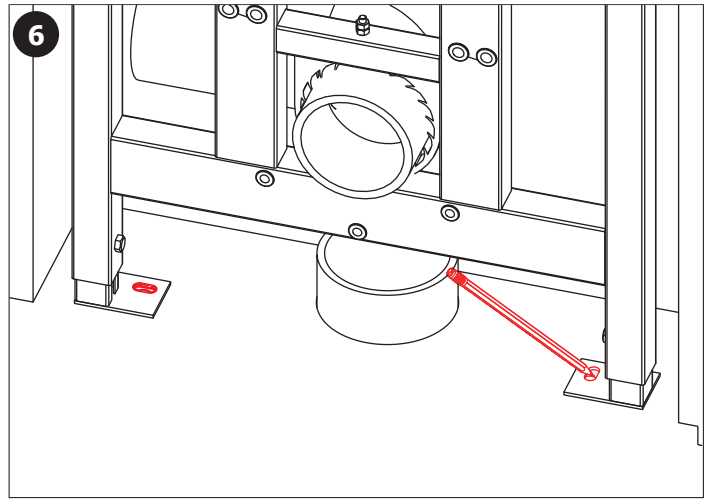
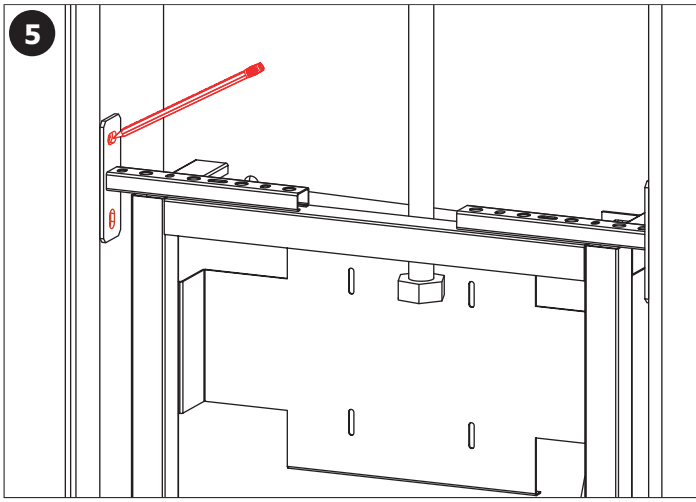
CS Instalace  
SK Inštalácia  
EN Installation

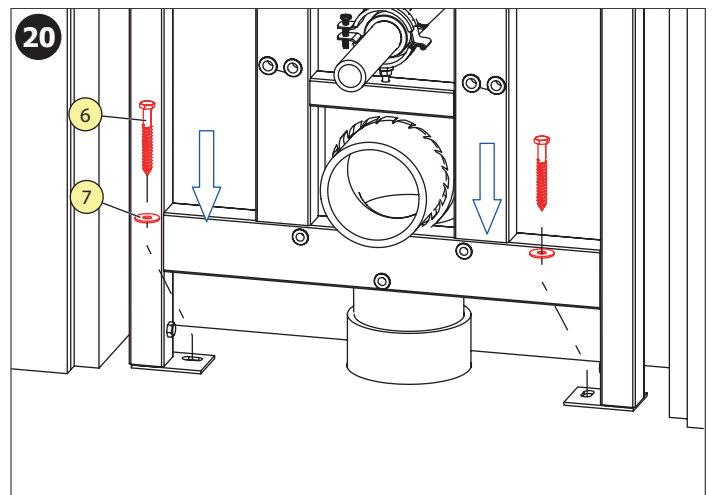
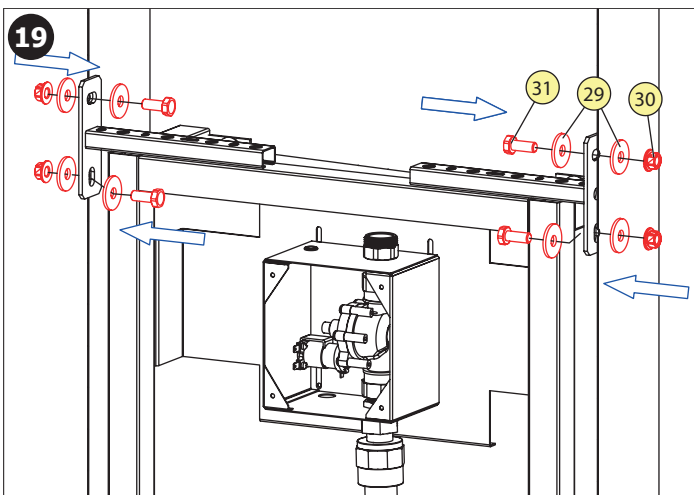
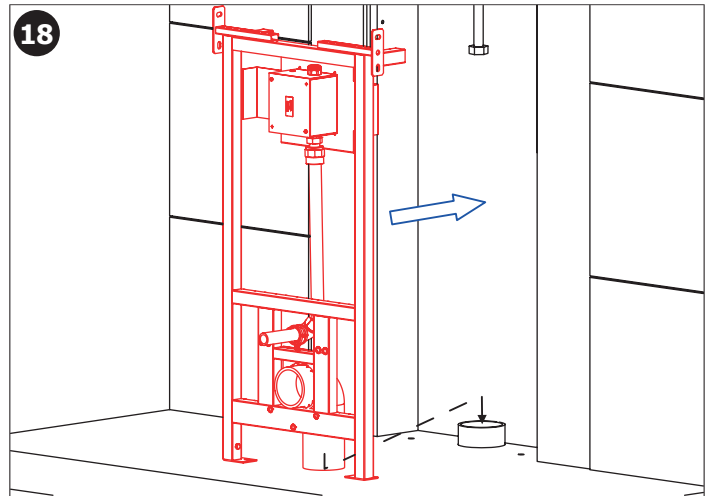
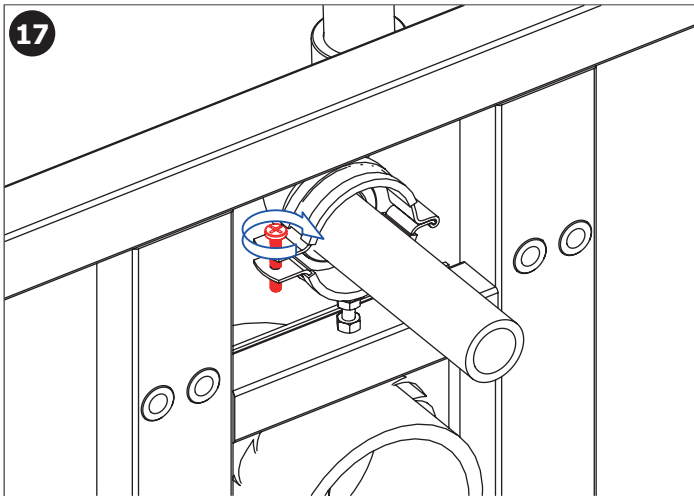
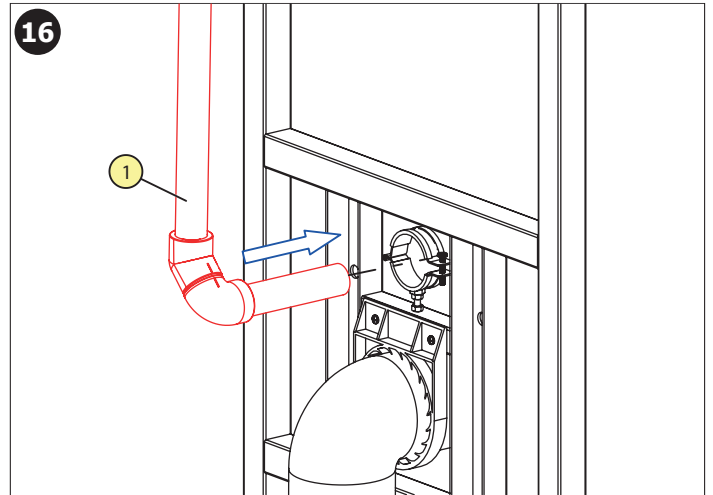
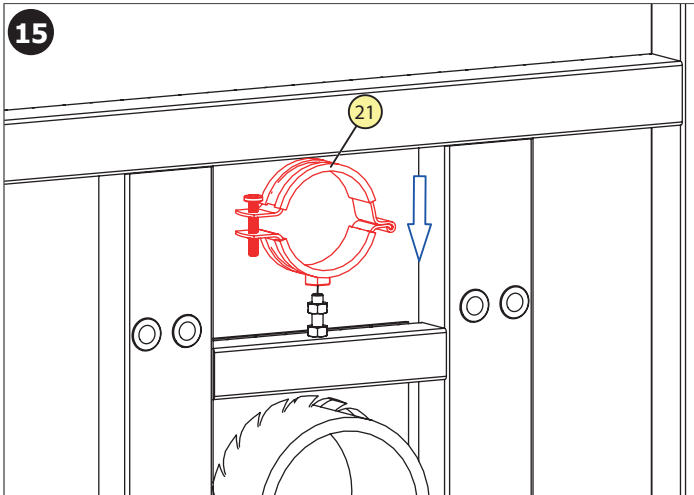
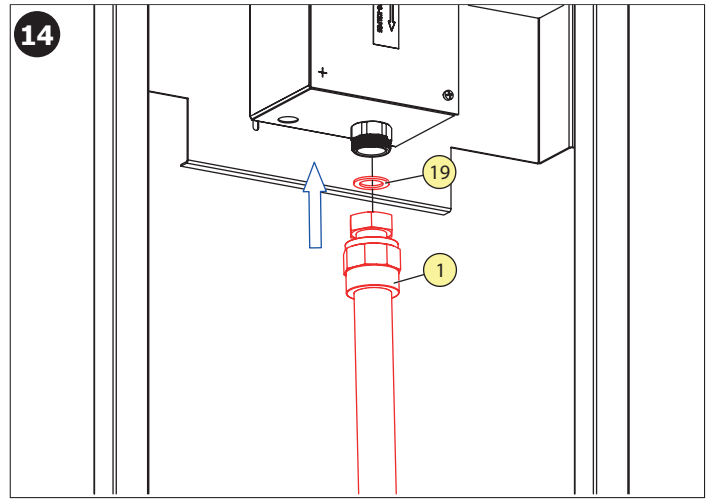
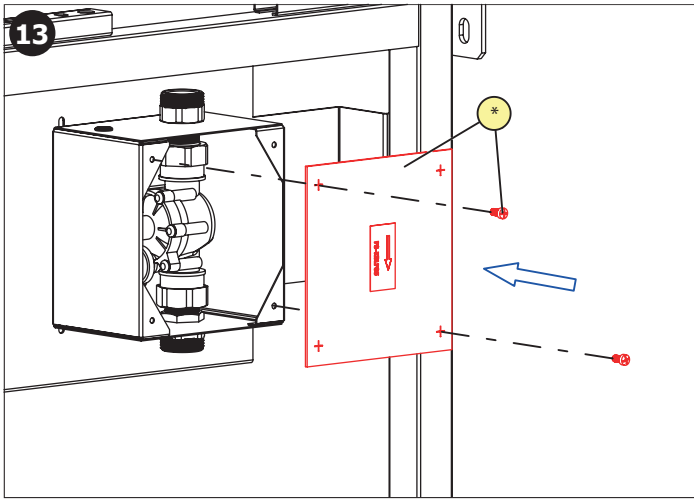
RU Схема включения и монтажа  
DE Installation  
PL Instalacja

RO Instalare  
ES Instalación  
FR Installation

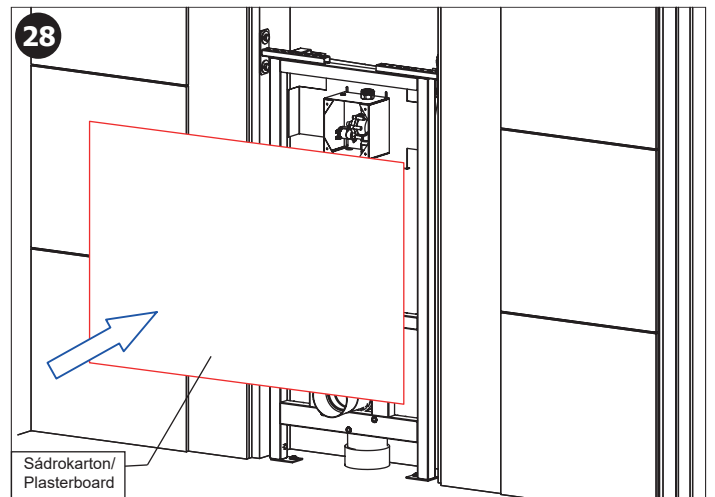
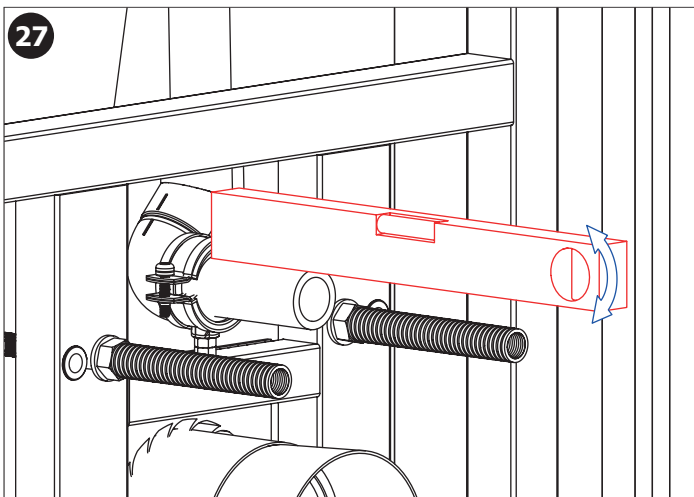
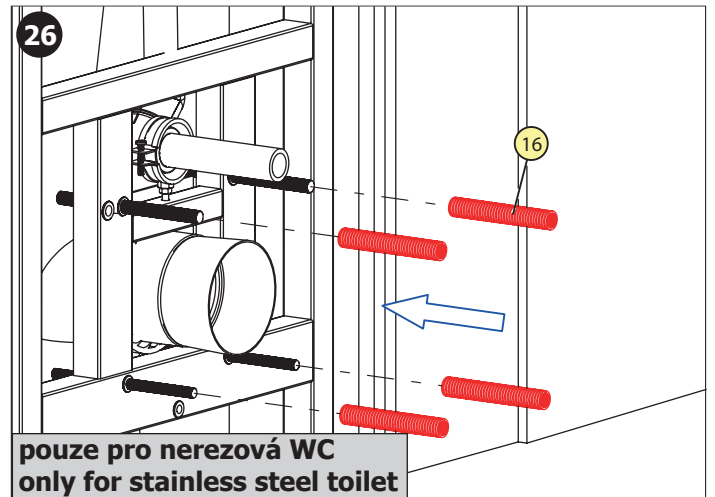
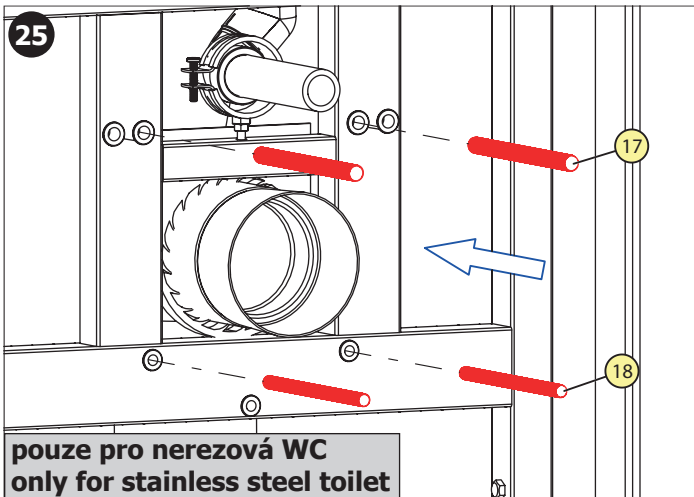
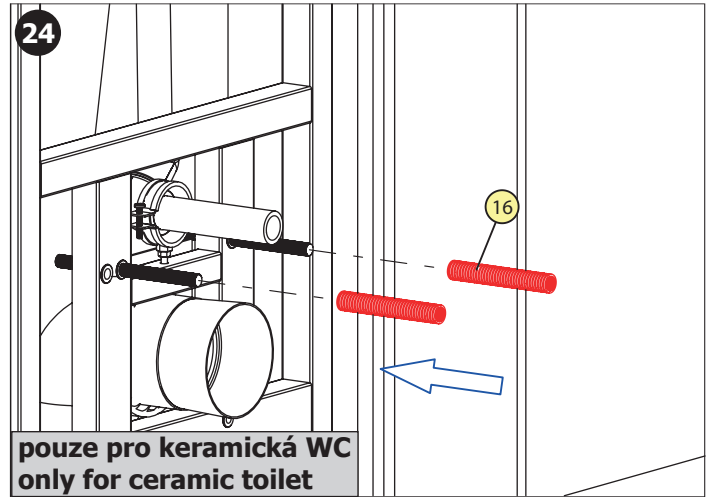
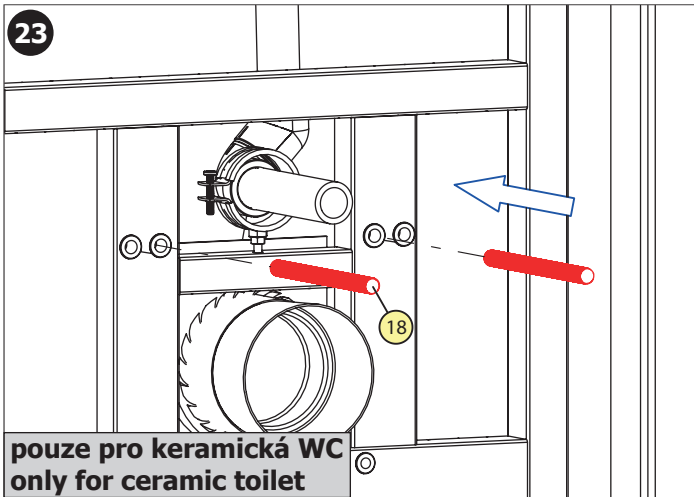
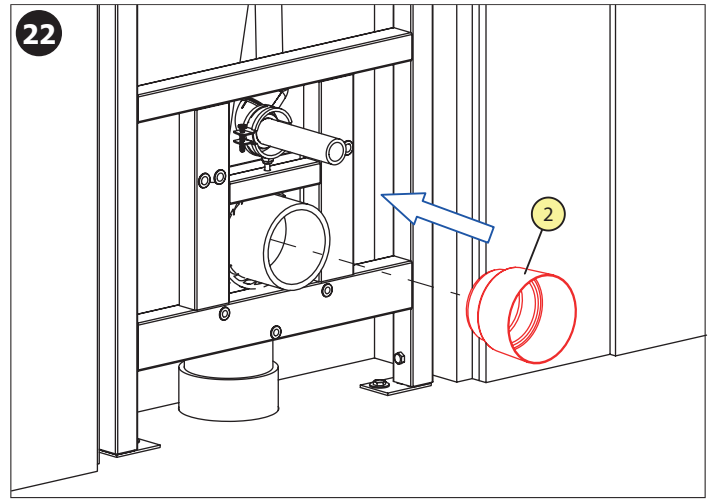
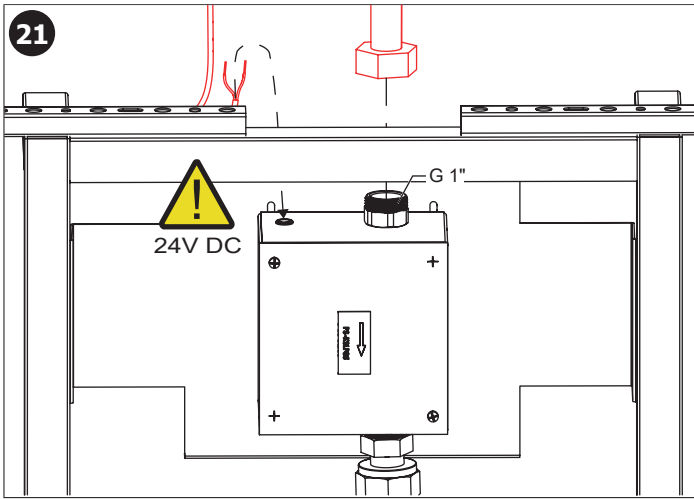
NL Installatie  
LT Montavimo ir įjungimo schema  
HU Beüzemelés

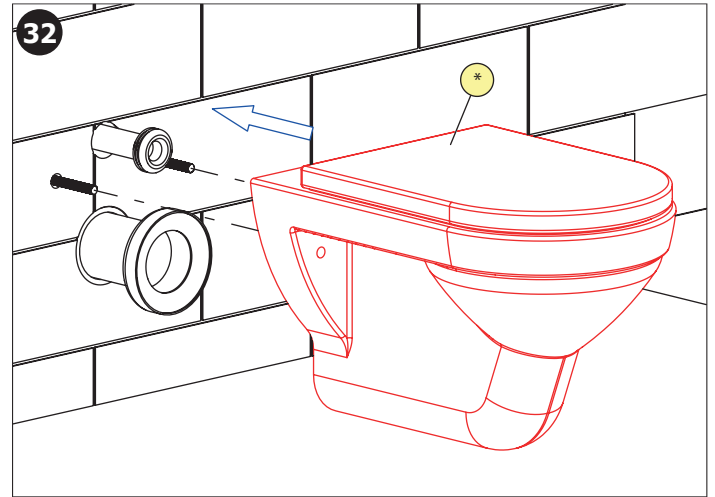
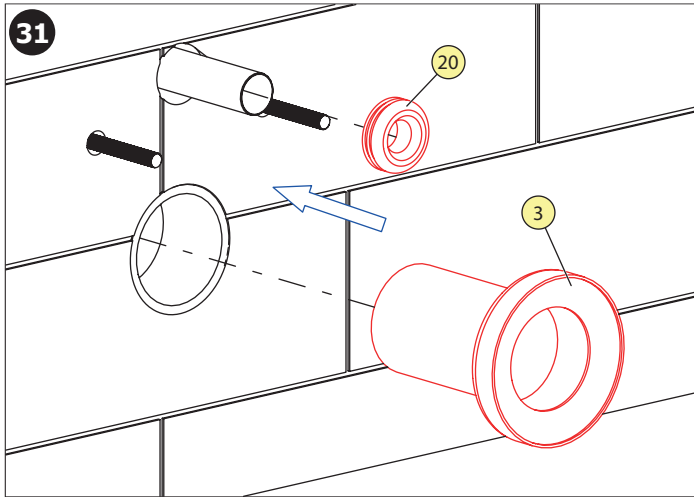
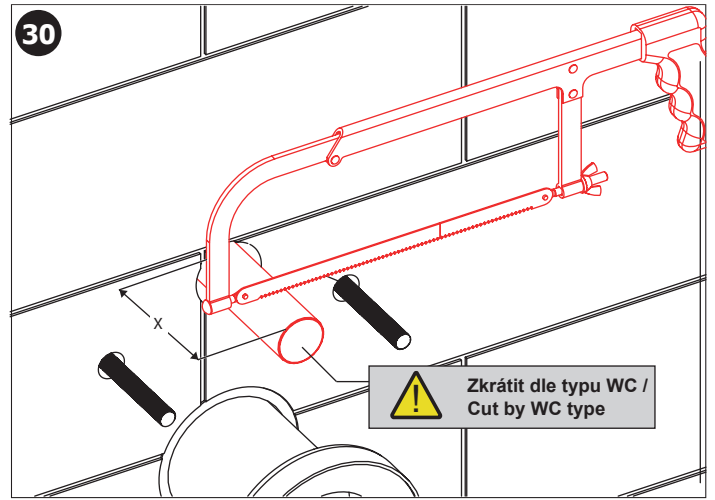
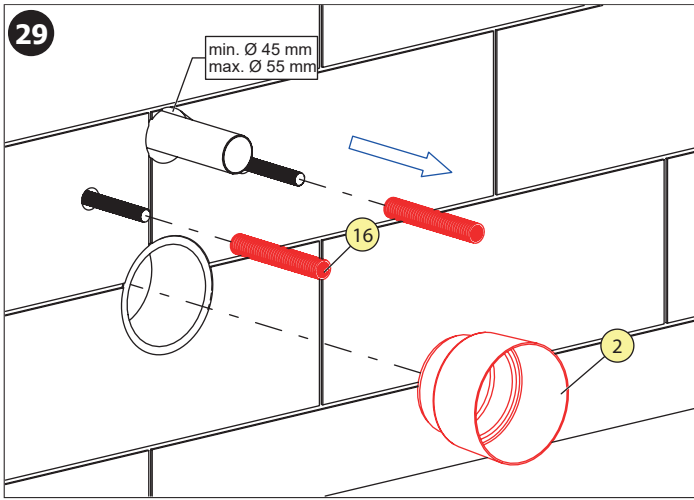




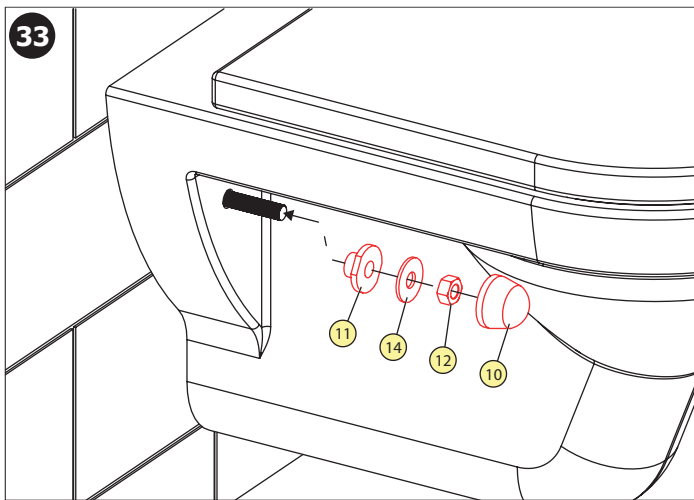


\* - není součástí dodávky  
\* - Not included in the package.





\* - není součástí dodávky  
\* - Not included in the package.



<b>CS</b> Další informace	<b>RU</b> Дополнительные информации	<b>RO</b> Mai multe informatii urmeaza	<b>NL</b> Meer informatie
<b>SK</b> Ďalšie informácie	<b>DE</b> Weitere Informationen	<b>ES</b> Más información	<b>LT</b> Daugiau informacijos
<b>EN</b> More information	<b>PL</b> Więcej informacji	<b>FR</b> Plus d'information	<b>HU</b> További Információ

**CS**

Po vybalení výrobku je nutné s obalem postupovat podle zákona o obalech. Výrobce ujišťuje, že na výrobek je vydáno prohlášení o shodě v souladu se zákonem č. 22/1997 Sb.

**SK**

Po vybalení výrobku je potrebné s obalom postupovať podľa zákona o obaloch. Výrobca garantuje, že na výrobok je vydávané prehlásenie o shode v súlade so zákonom č. 22/1997 Sb.

**EN**

It is necessary to proceed according to the law about packaging material after unpacking of the product. Producer assures that this product has declaration of conformity in accordance with the regulation 73/23/EHS and 92/31/EHS.

**RU**

Утилизация упаковочного материала должна производиться в соответствии с законом. Производитель подтверждает, что у этого изделия есть Декларация Соответствия в соответствии с нормами 73/23/EHS и 92/31/EHS.

**DE**

Dies ist erforderlich auf der Grundlage der gesetzlichen Bestimmungen für die Rücknahme und/oder Entsorgung von Verpackungsmaterial. Wir, SANELA spol. s r.o. erklären dass dieser Product ist in Übereinstimmung mit die nächste Norm: 73/23/EHS und 92/31/EHS.

**PL**

Po wypakowaniu urządzenia zaleca się postępować zgodnie z instrukcją obsługi. Producent posiada na swoje wyroby deklaracje zgodności na podstawie przepisu c.73/23/EHS i 92/31/EHS.

**RO**

Gestionarea ambalajelor se va realiza conform legislației în vigoare. Producătorul garantează că aceste produse au declarații de conformitate care respectă reglementările 73/23/EHS și 92/31/EHS.

**ES**

Después de desembalar el producto es necesario proceder con el embalaje en acuerdo con la ley de los embalajes. El productor asegura que este producto tiene declaración de conformidad de acuerdo con la ley núm. 73/23/EHS y 92/31/EHS.

**FR**

Conformément à la loi, Il est nécessaire de se conformer à la procédure de déballage du produit. Le fabricant garantie que ce produit est en conformité avec la réglementation 73/23/EHS et 92/31/EHS.

**NL**

Het is verplicht om de wet in acht te nemen betreffende het omgaan met verpakkingsmateriaal. De producten worden geleverd met een verklaring van overeenstemming met 73/23/EHS en 92/31/EHS.

**LT**

Išpakavus produktą būtina laikytis taisyklių atsižvelgiant į medžiagą, iš kurios pagaminta pakuotė. Gamintojas garantuoja, kad šis produktas turi atitiktis deklaraciją pagal reglamentą 73/23/EHS ir 92/31/EHS.

**HU**

Mindez elengedhetetlen a törvényi rendelkezések szerint a cseréhez vagy az alkatrészpótláshoz. A SANELA s pol s.r.o. kijelenti, hogy ez a termék az alábbi normáknak megfelelően készült: 73/023/EEC és 89/336/EEC. pótalkatrész biztosításához.