

Sanitary Systems

## FLAT ACRYLIC SHOWER TRAYS

**Roth**

**Installation instructions**  
**Montageanleitung**  
**Montážní návod**  
**Montážny návod**  
**Szerelési utasítás**  
**Montavimo instrukcija**

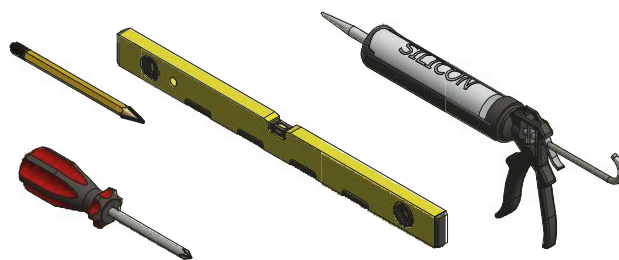


*Shower for life*

- CZ** MONTÁŽNÍ NÁVOD  
**EN** INSTALLATION INSTRUCTIONS  
**D** MONTAGEANLEITUNG  
**SK** MONTÁŽNY NÁVOD  
**H** SZERELÉSI UTASÍTÁS  
**LT** MONTAVIMO INSTRUKCIJA



- CZ** Nářadí potřebné pro montáž  
**EN** Necessary tools  
**D** Nötige Werkzeuge  
**SK** Potrebné náradie  
**H** Szükséges szerszámok  
**LT** Reikalingi įrankiai



**CZ** **Pozor!!! - při koupi výrobku a před jeho instalací jej pečlivě přezkontrolujte, zda není mechanicky nebo jiným způsobem poškozen. Po instalaci již nebude brán ohled na poškození tohoto typu.**  
 Sprchovou vaničku instalujte do předem stavebně připraveného prostoru. Obklad proveďte vždy pod úroveň okraje vaničky. Vaničky nikdy neusazujte způsobem pevného zadržení (tj. lepení obkladů až po instalaci vaničky do připraveného prostoru). Výrobek musí být vyjímatelný (směrem vzhůru) bez násilných stavebních zásahů!!!

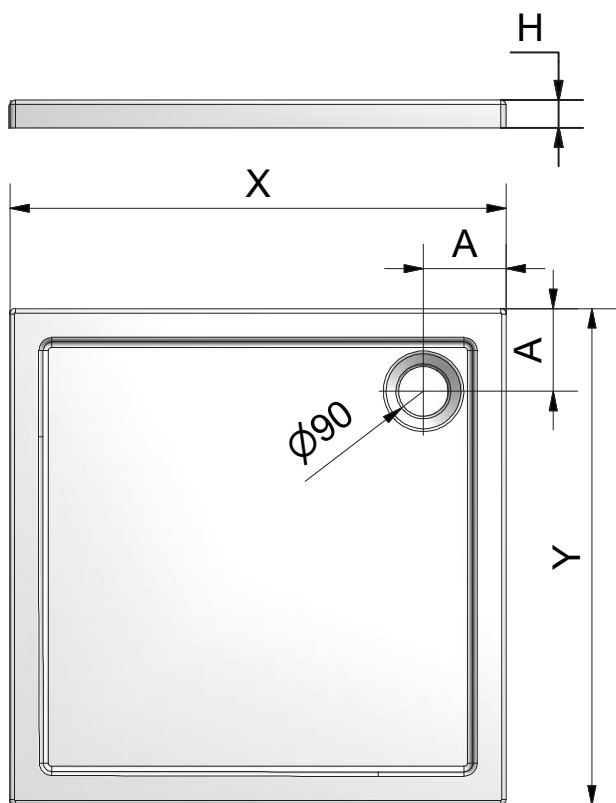
**EN** **Attention!!! - Prior the installation of the product, check the product carefully for mechanical damages. After installation claims related with mechanical damage will not be accepted.**  
 Install the shower tray to the prepared area. Perform the tiling always to the level of the edge of the shower tray. Do not install the product in a way of fixed installation (gluing the tiles after the installation of the shower tray). The product has to be removable (in upward direction) without any construction impacts!!

**D** **Achtung!!! - beim Einkauf von dem Produkt und vor der Montage bitte überprüfen ob es nicht beschädigt ist. Nach der Montage wird dies nicht mehr als Reklamationsgrund anerkannt.**  
 - installieren Sie die Duschtasse nur in einen vorgerichteten Raum. Fliesen Sie nur unter den Rand von der Duschtasse. Niemals die Duschtasse fest installieren (fliesen nach deren Montage). Das Produkt soll ohne gewaltigen Baueinsätze herausnehmbar bleiben.

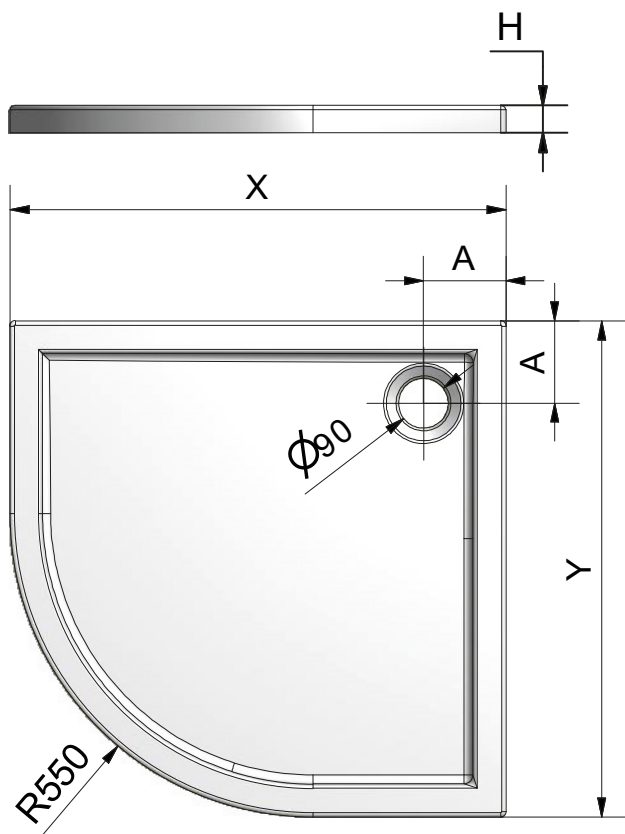
**SK** **Pozor!!! - pri kúpe výrobku a pred inštaláciou výrobok starostlivo prekontrolujte či nie je mechanicky alebo iným spôsobom poškodený. Po nainštalovaní výrobku, v prípade poškodenia, už nebude uznaná reklamácia na výrobok.**  
 Sprchovú vaničku inštalujte do vopred stavebne pripraveného priestoru. Obklad urobte vždy pod úroveň okraja vaničky. Vaničku nikdy neosádzajte spôsobom pevného zamurovania (tj. lepenie obkladu až po inštalácii vaničky do pripraveného priestoru). Výrobek musí byť vyberateľný (smerom hore) bez násilných stavebných zásahov!!!

**H** **Figyelem!!! - a terméket a vásárlásakor és az installálás előtt alaposan ellenőrizzük, ellenőrizzük, hogy nincs-e rajta mechanikus sérülés, vagy egyéb károsodás. Az installálás után az ilyen típusú hiányosságokat a forgalmazó, sem a gyártó nem tudja fi gyelembe venni.**  
 A zuhanyozó tálcát az építészeti előre előkészített helyen installáljuk. A burkolatot minden esetben a tálcá széle alá rakjuk le. A tálcákat soha ne telepítsük szilárd falazásos módszerrel (azaz. A burkolatot csupán a tálcá telepítése után rögzítsük ragasztóval). A terméknek kivehetőnek kell lennie (felfelé irányban), mégpedig erőszakos beavatkozás nélkül!!!

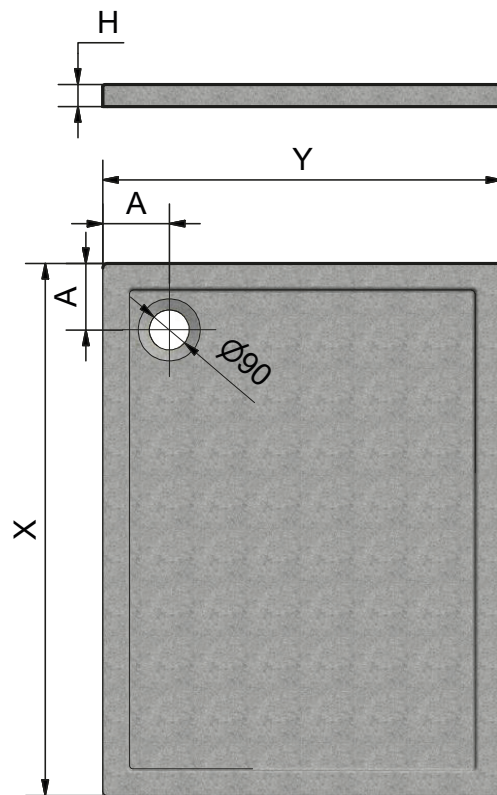
**LT** **Dėmesio!!! Pirkdami ir montuodami gaminį atidžiai patikrinkite, ar nėra mechaninių ar kitų jo pažeidimų. Sumontavus gaminį, pretenzijos dėl gaminio nebepriimamos.**  
 Dušo padėklą montuokite iš anksto parengtoje vietoje (šis padėklas turi būti montuojamas ant paruoštų grindų). Apvadai turi būti padėklo krašto lygio. Niekada tvirtai nemūrykite padėklo prie sienų (t. y. apvadų klijavimas jau įmontavus padėklą į paruoštą vietą). Gaminys turėtų išsimontuoti (kryptimi į viršų) nenaudojant didelės statybinės jėgos!!!



FLAT KVADRO					
ID	DIMENSION	X (mm)	Y (mm)	A (mm)	H[mm]
8000118	800x800	800	800	150	50
8000119	900x900	900	900	150	50
8000120	1000x1000	1000	1000	175	50
8000161	900x800	900	800	150	50
8000121	1000x800	1000	800	150	50
8000122	1000x900	1000	900	150	50
8000248	1100x800	1100	800	150	50
8000252	1100x900	1100	900	150	50
8000123	1200x800	1200	800	150	50
8000124	1200x900	1200	900	150	50
8000160	1200x1000	1200	1000	150	50
8000249	1300x800	1300	800	150	50
8000253	1300x900	1300	900	150	50
8000125	1400x800	1400	800	150	50
8000254	1400x900	1400	900	150	50
8000251	1500x800	1500	800	150	60
8000255	1500x900	1500	900	150	60
8000243	1500x750	1500	750	160	60
8000244	1600x750	1600	750	160	60



FLAT ROUND					
ID	DIMENSIONS	X (mm)	Y (mm)	A (mm)	H[mm]
8000115	800x800;R550	800	800	150	50
8000116	900x900;R550	900	900	150	50
8000117	1000x1000;R550	1000	1000	175	50

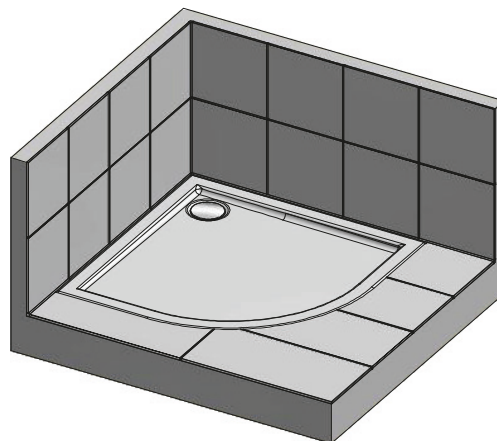


FLAT STONE EFFECT						
ID	DIMENSIONS	Color	X (mm)	Y (mm)	A (mm)	H[mm]
8000310	800x800	antracit	800	800	150	50
8000311	800x800	white	800	800	150	50
8000312	900x900	antracit	900	900	150	50
8000313	900x900	white	900	900	150	50
8000314	1000x1000	antracit	1000	1000	175	50
8000315	1000x1000	white	1000	1000	175	50
8000316	900x800	antracit	900	800	150	50
8000317	900x800	white	900	800	150	50
8000318	1000x800	antracit	1000	800	150	50
8000319	1000x800	white	1000	800	150	50
8000320	1000x900	antracit	1000	900	150	50
8000321	1000x900	white	1000	900	150	50
8000322	1100x800	antracit	1100	800	150	50
8000323	1100x800	white	1100	800	150	50
8000324	1100x900	antracit	1100	900	150	50
8000325	1100x900	white	1100	900	150	50
8000326	1200x800	antracit	1200	800	150	50
8000327	1200x800	white	1200	800	150	50
8000328	1200x900	antracit	1200	900	150	50
8000329	1200x900	white	1200	900	150	50
8000330	1200x1000	antracit	1200	1000	150	50
8000331	1200x1000	white	1200	1000	150	50
8000332	1300x800	antracit	1300	800	150	50
8000333	1300x800	white	1300	800	150	50
8000334	1300x900	antracit	1300	900	150	50
8000335	1300x900	white	1300	900	150	50
8000336	1400x800	antracit	1400	800	150	50
8000337	1400x800	white	1400	800	150	50
8000338	1400x900	antracit	1400	900	150	50
8000339	1400x900	white	1400	900	150	50
8000340	1500x800	antracit	1500	800	150	50
8000341	1500x800	white	1500	800	150	50
8000342	1500x900	antracit	1500	900	150	50
8000343	1500x900	white	1500	900	150	50

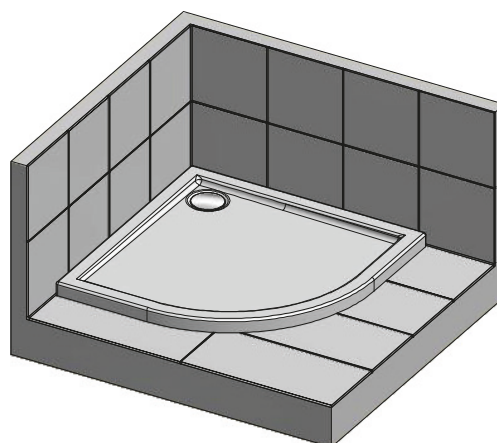


**A**

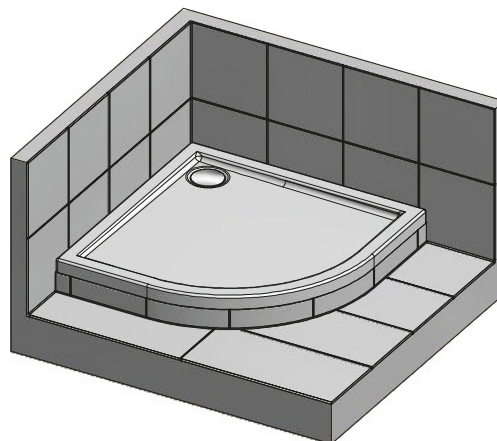
- CZ** Usazení do podlahy
- EN** Placement to the floor
- D** Bodenebene Montage
- SK** Usadenie do podlahy
- H** Padlóra helyezés
- LT** Montavimas į grindis

**B**

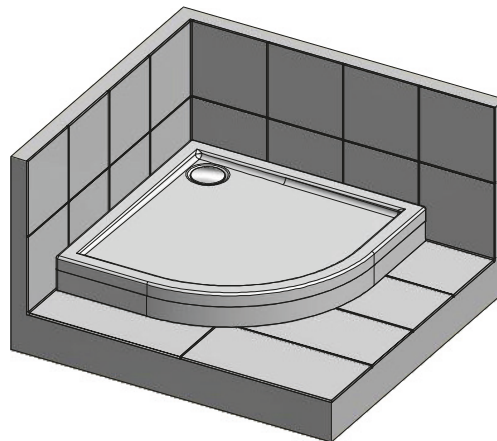
- CZ** Usazení na podlahu
- EN** Placement on the floor
- D** Montage flach auf den Boden
- SK** Usadenie na podlahu
- H** Telepítés a padlóra
- LT** Montavimas ant grindų

**C**

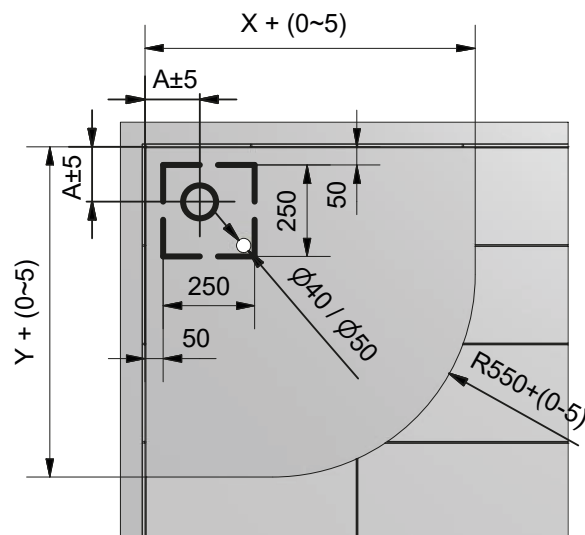
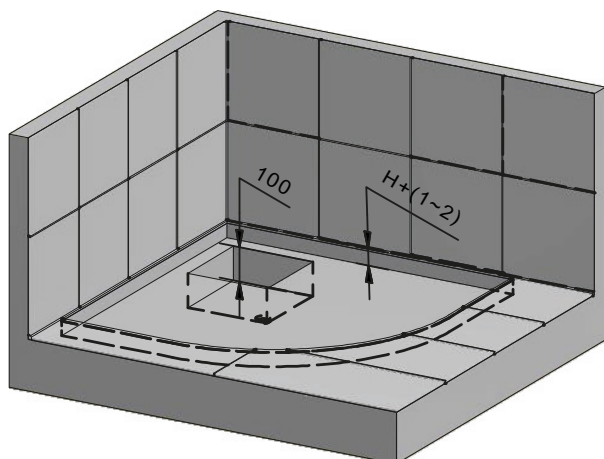
- CZ** Usazení podezděním
- EN** Installation through masonry
- D** Montage durch untermauern
- SK** Usadenie podmurovaním
- H** Talpak segítségével
- LT** Montavimas mūrijant

**D**

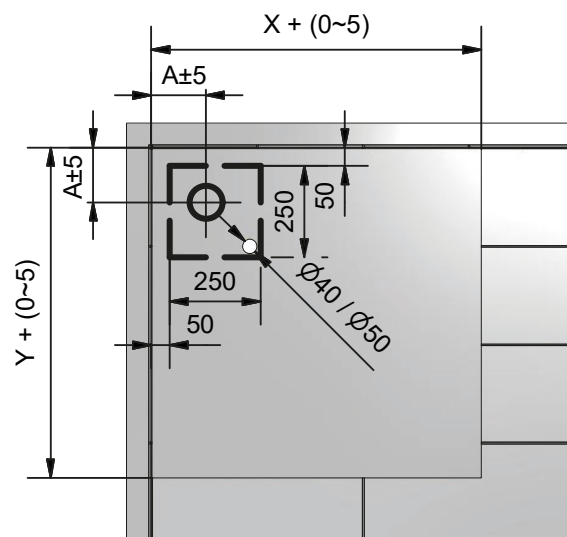
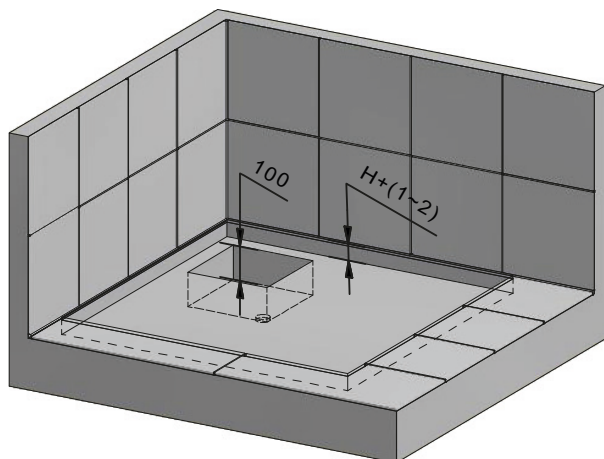
- CZ** Usazení podezděním s pomocí nožiček
- EN** Installation with feet
- D** Montage auf die Füßen durch untermauern
- SK** Usadenie podmurovaním a pomocou nožiček
- H** Talpak segítségével
- LT** Montavimas su kojomis apmūrijant



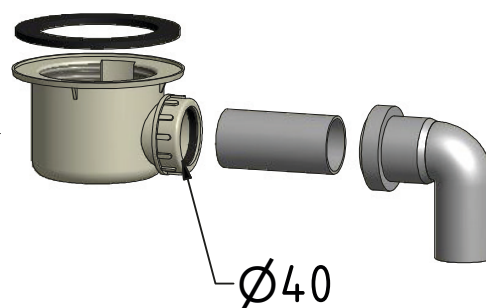
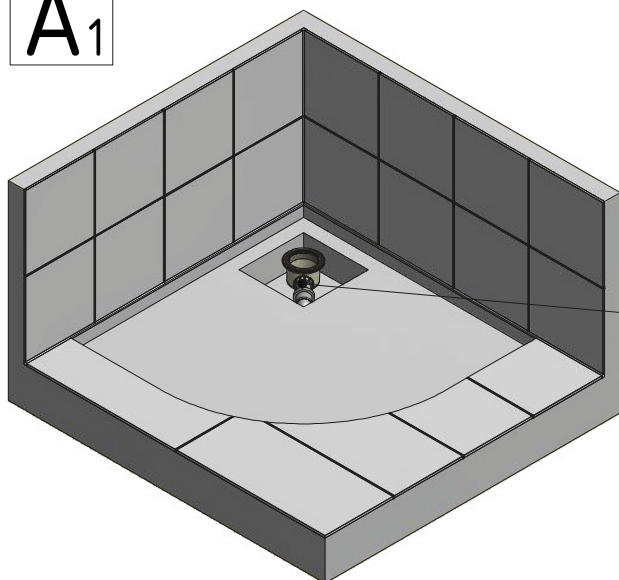
# A Flat ROUND



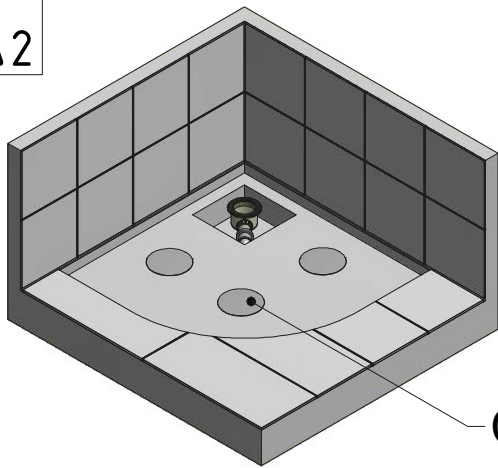
# A Flat KVADRO



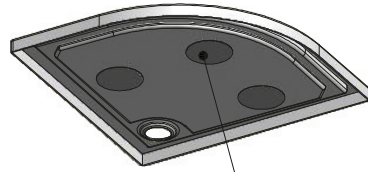
# A<sub>1</sub>



A<sub>2</sub>

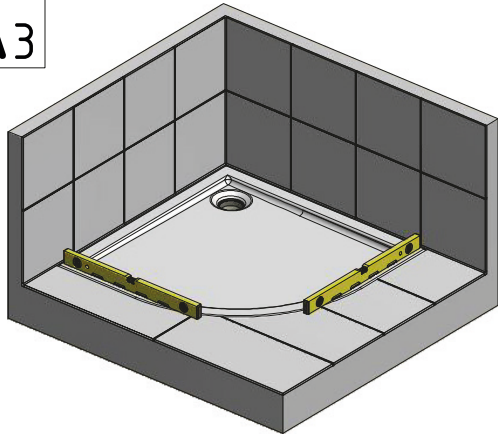


CEMENT

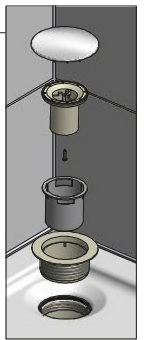
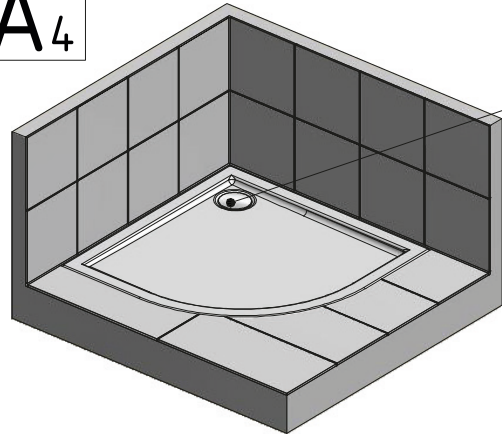


CEMENT placement

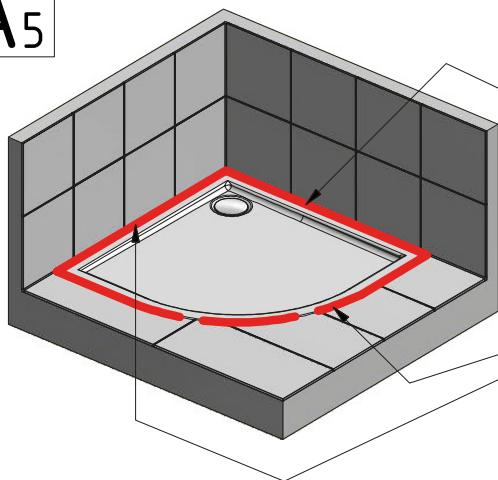
A<sub>3</sub>



A<sub>4</sub>

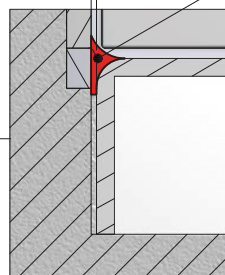


A<sub>5</sub>



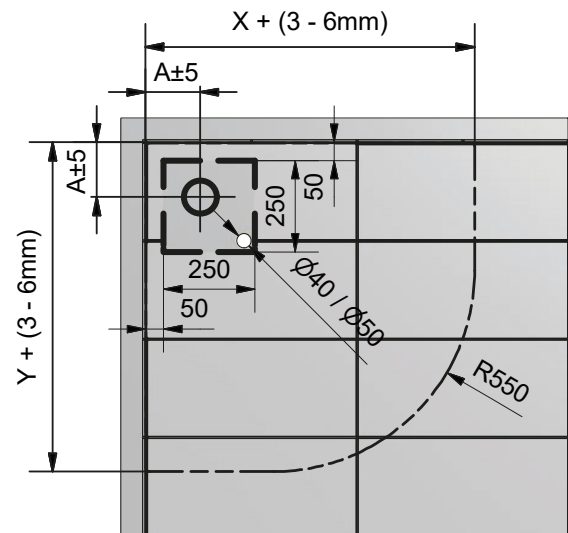
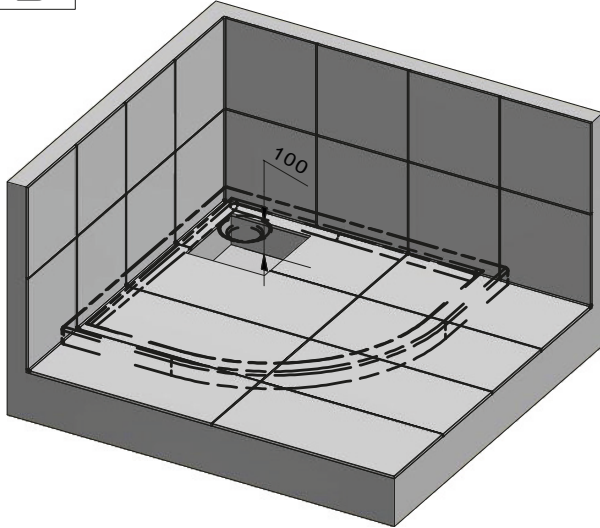
~3mm

SILICONE

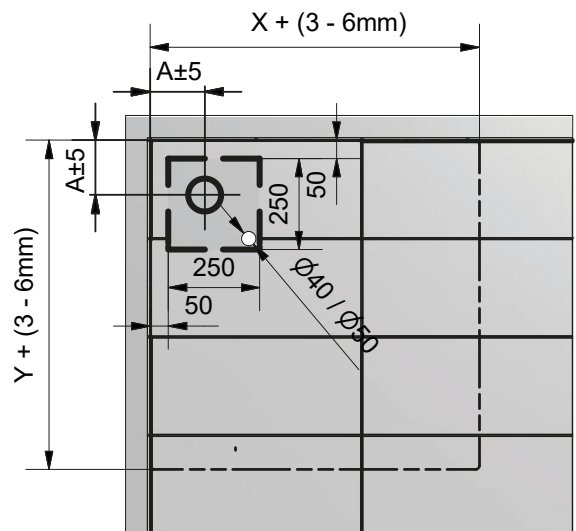
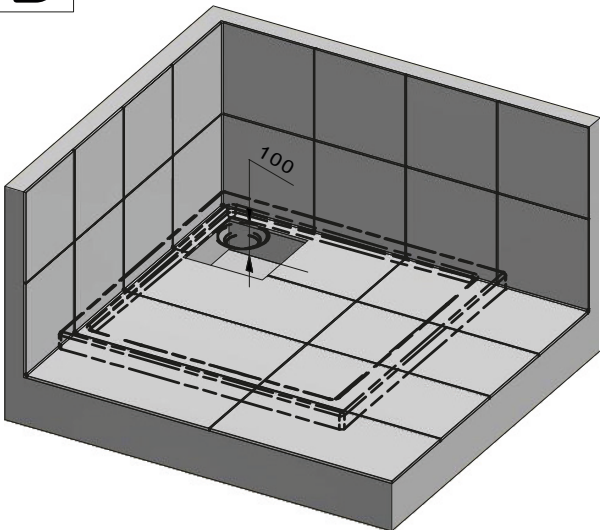


24 h

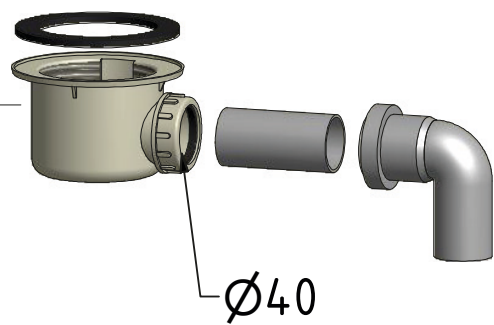
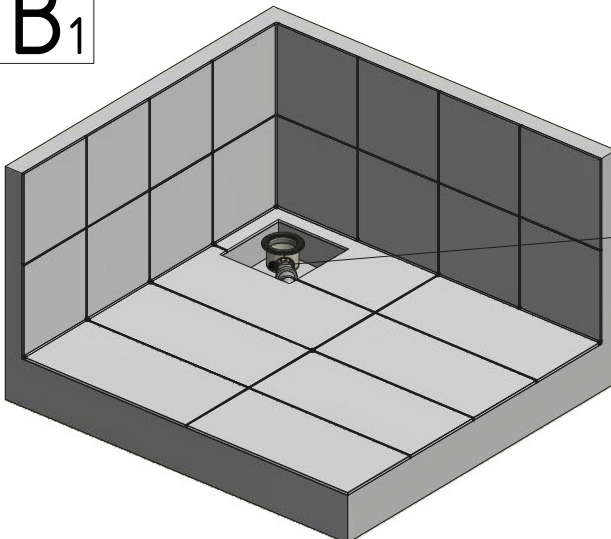
## B Flat ROUND



## B Flat KVADRO

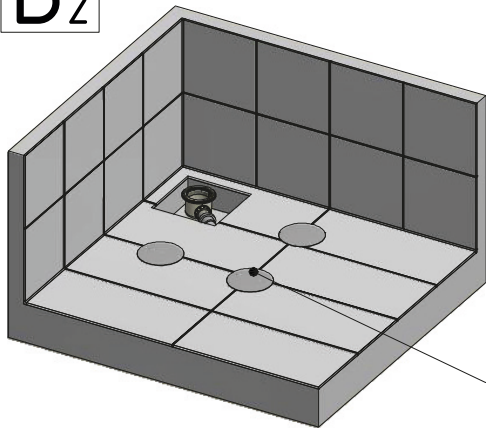


## B<sub>1</sub>

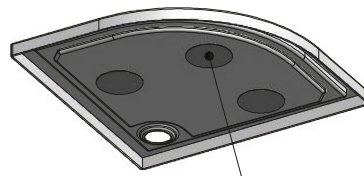




B<sub>2</sub>

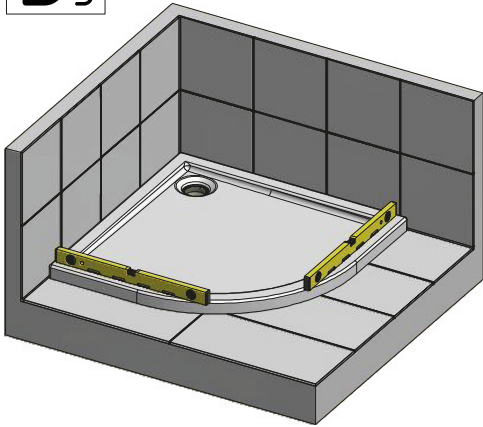


CEMENT

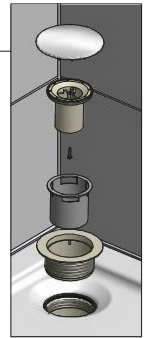
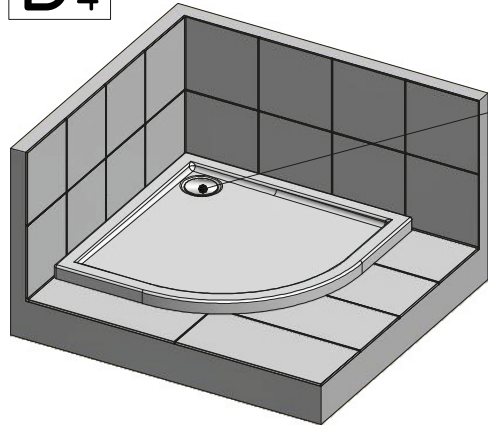


CEMENT  
placement

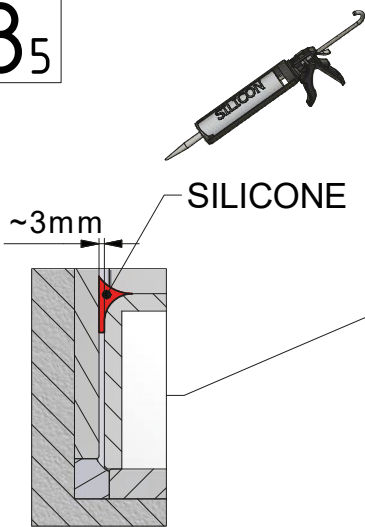
B<sub>3</sub>



B<sub>4</sub>

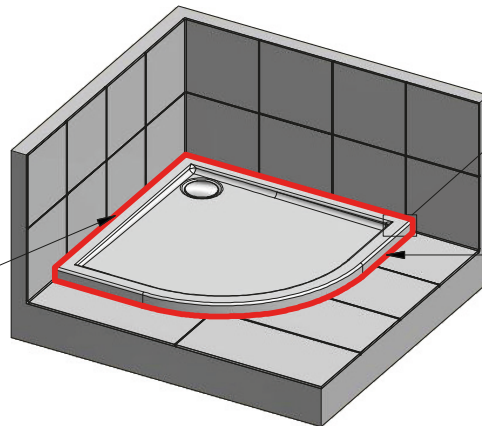


B<sub>5</sub>

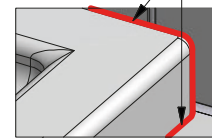


SILICONE

~3mm



SILICONE

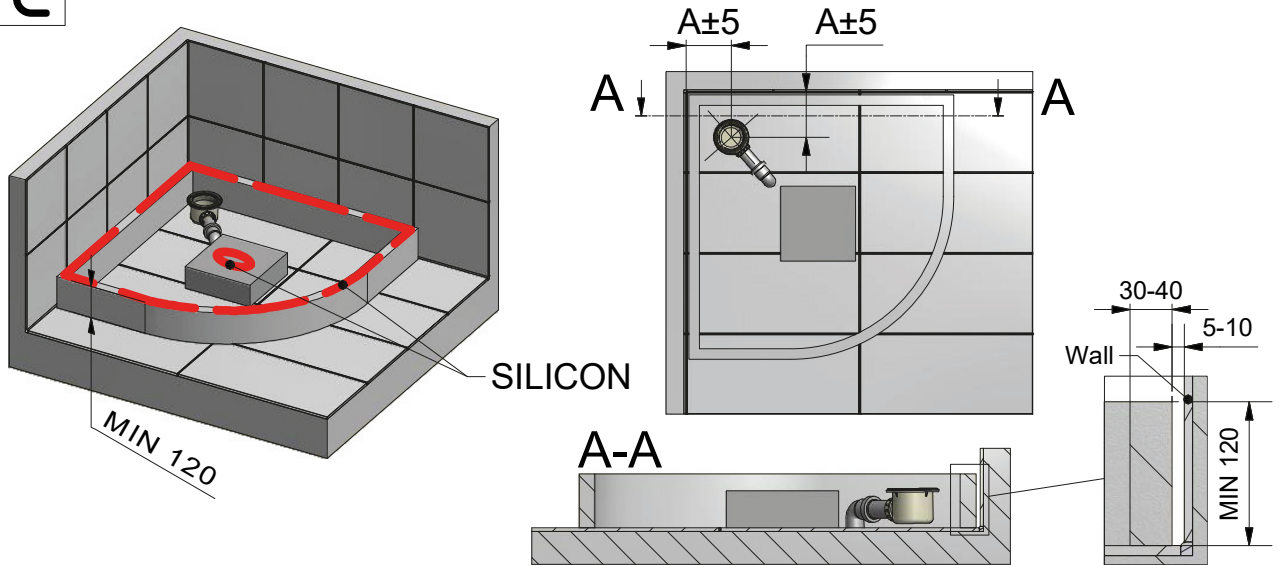


SILICONE

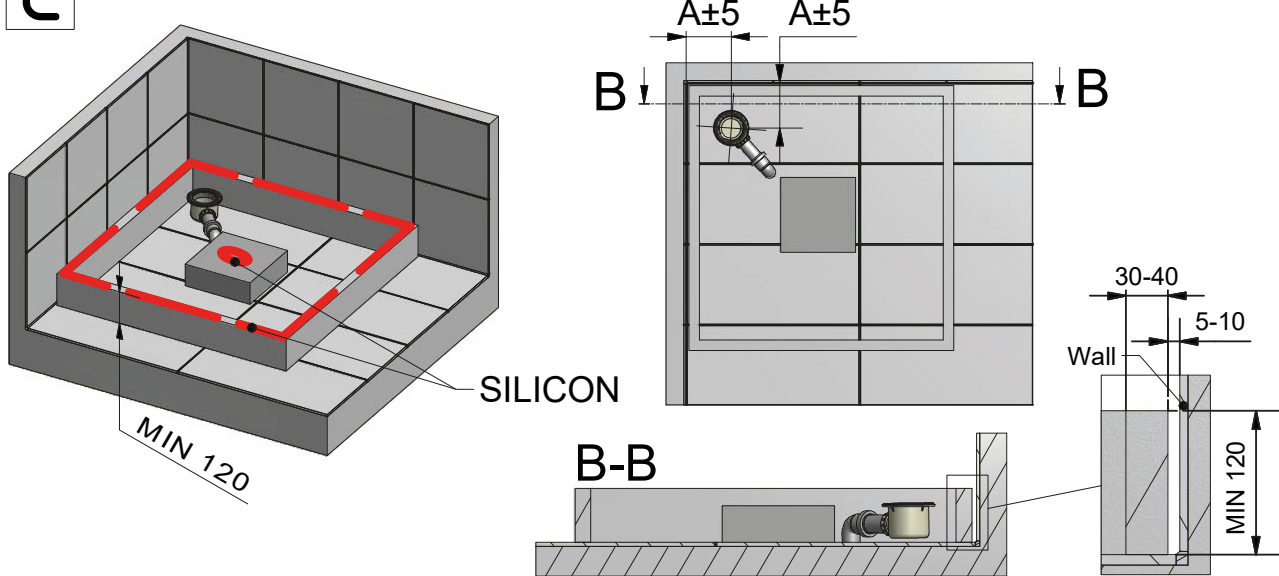


24 h

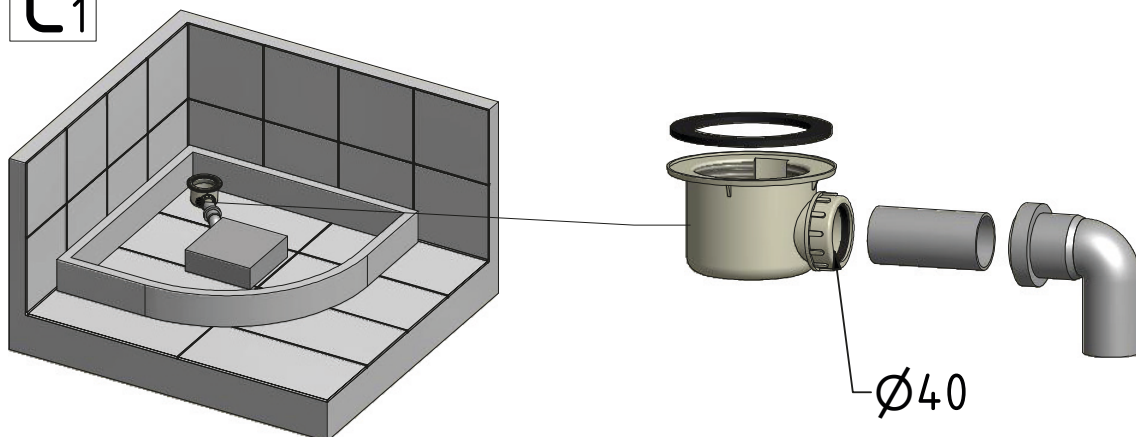
**C** Flat ROUND



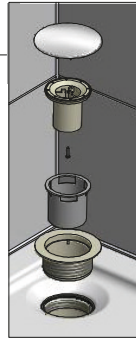
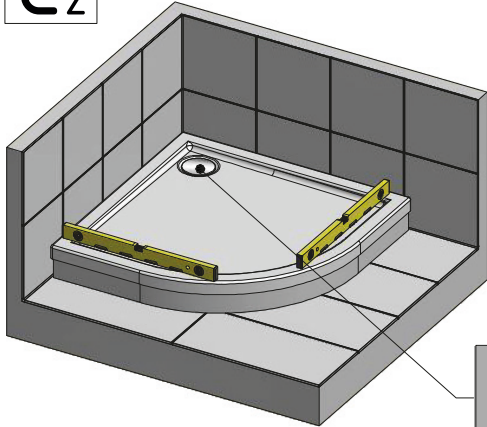
**C** Flat KVADRO



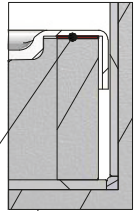
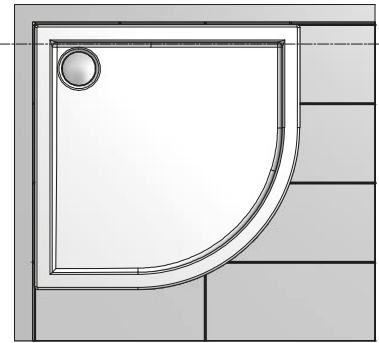
**C<sub>1</sub>**



C<sub>2</sub>

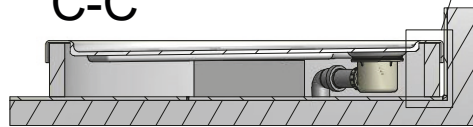


C ↓ ↓ C

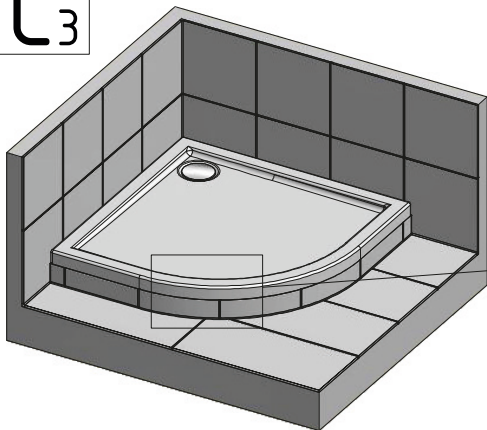


SILICONE

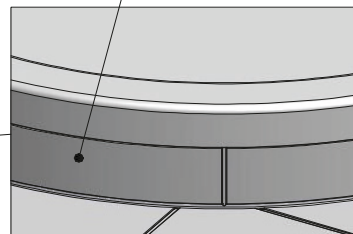
C-C



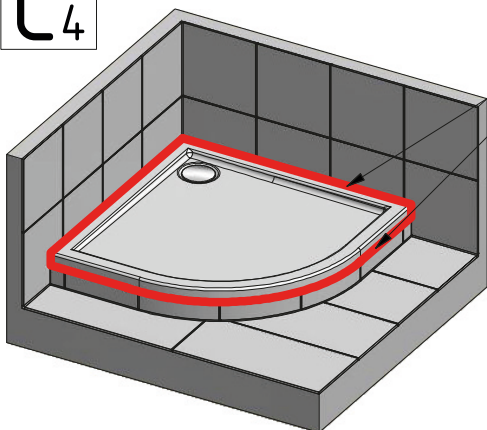
C<sub>3</sub>



finish the  
ceramic tile



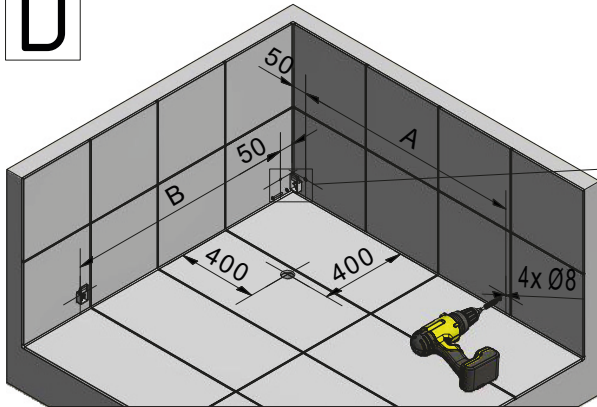
C<sub>4</sub>



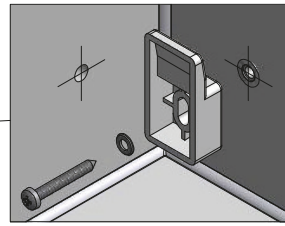
SILICONE



**D**

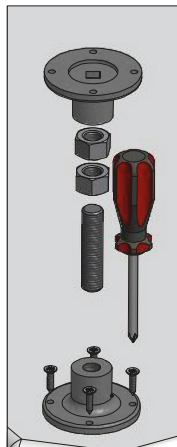


**4x**

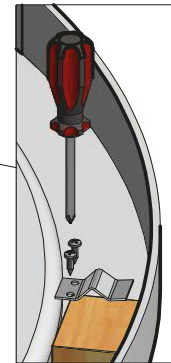
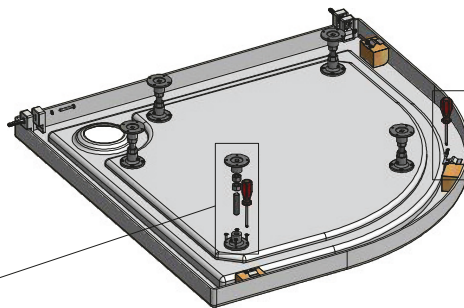


**Accessories 5139200**  
A=X-100mm  
B=Y-100mm

**D<sub>1</sub>**



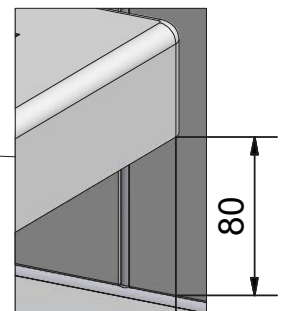
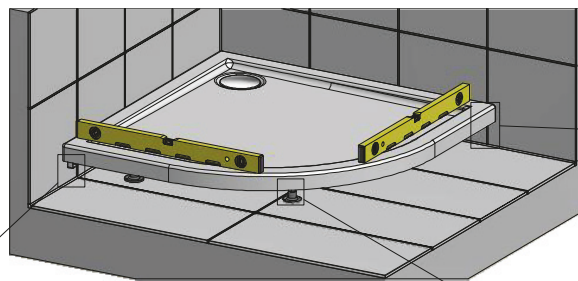
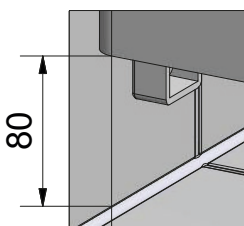
**5x**



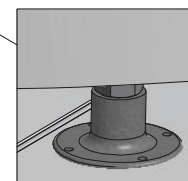
**3x** Flat ROUND

**4x** Flat KVADRO

**D<sub>2</sub>**

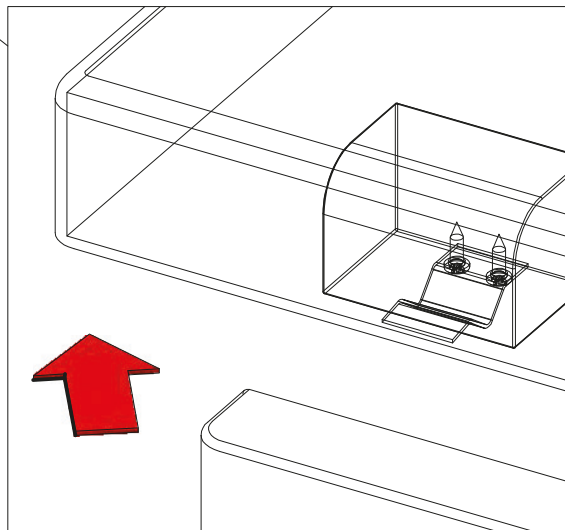
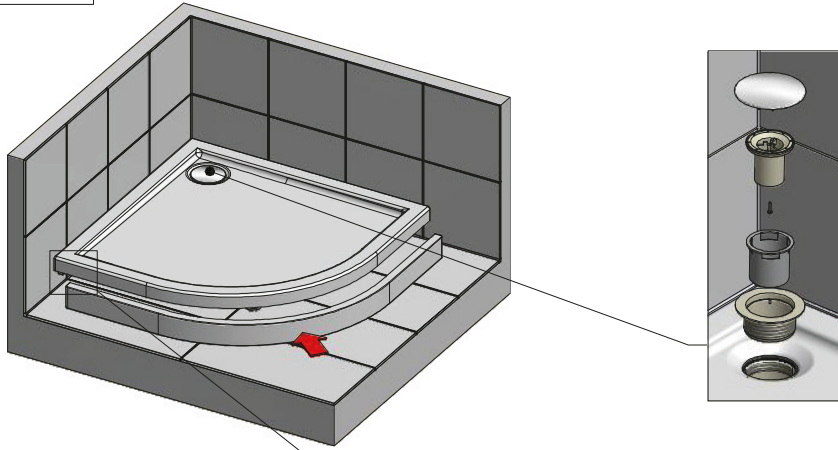


**5x**

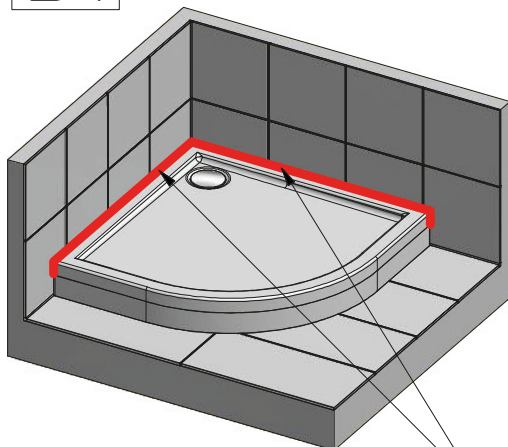




D<sub>3</sub>



D<sub>4</sub>

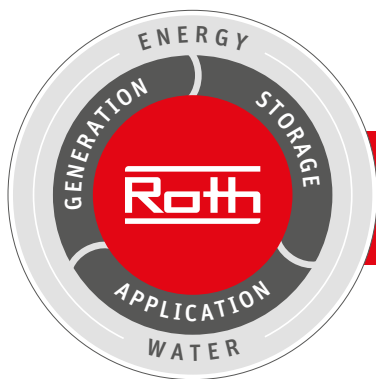


SILICONE









## Roth Energy and Sanitary Systems

### Generation

- Solar systems <
- Heat pump systems <

### Storage

- Storage systems for  
Domestic & heating water <
- Combustibles and biofuels <
- Rainwater and waste water <

### Application

- > Radiant heating  
and cooling systems
- > Pipe installation systems
- > Shower system

# Roth

#### ■ Czech Republic

#### Roth Czech s.r.o.

Třebořov 160

569 33 Třebořov

Tel.: +420 461 353 611

E-Mail: [objednavky@roth-czech.cz](mailto:objednavky@roth-czech.cz)

[www.roth-czech.cz](http://www.roth-czech.cz)