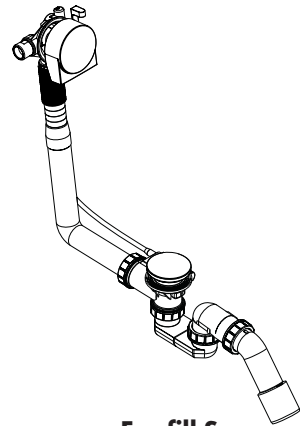


DE	Gebrauchsanleitung / Montageanleitung	2
FR	Mode d'emploi / Instructions de montage	3
EN	Instructions for use / Assembly instructions	4
IT	Istruzioni per l'uso / Istruzioni per Installazione	5
ES	Modo de empleo / Instrucciones de montaje	6
NL	Gebruiksaanwijzing / Handleiding	7
DK	Brugsanvisning / Monteringsvejledning	8
PT	Instruções para uso / Manual de Instalação	9
PL	Instrukcja obsługi / Instrukcja montażu	10
CS	Návod k použití / Montážní návod	11
SK	Návod na použitie / Montážny návod	12
ZH	用户手册 / 组装说明	13
RU	Руководство пользователя / Инструкция по монтажу	14
FI	Käyttöohje / Asennusohje	15
SV	Bruksanvisning / Monteringsanvisning	16
LT	Vartotojo instrukcija / Montavimo instrukcijos	17
HR	Upute za uporabu / Uputstva za instalaciju	18
RO	Manual de utilizare / Instrucțiuni de montare	19
EL	Οδηγίες χρήσης / Οδηγία συναρμολόγησης	20
SL	Navodilo za uporabo / Navodila za montažo	21
ET	Kasutusjuhend / Paigaldusjuhend	22
LV	Lietošanas pamācība / Montāžas instrukcija	23
SR	Uputstvo za upotrebu / Uputstvo za montažu	24
NO	Bruksanvisning / Montasjeveiledning	25
BG	Инструкция за употреба / Ръководство за монтаж	26
JP	取扱説明書 / 施工説明書	27
UA	Інструкції з використання / Інструкція по збірці	28
AR	دليل الاستخدام / تعليمات التجميع	29
TR	Kullanım kılavuzu / Montaj kılavuzu	30
HU	Használati útmutató / Szerelési útmutató	31
HE	הוראות שימוש / הוראות הרכבה	32

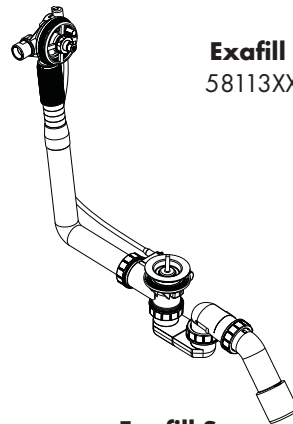


Bauart geprüft
und überwacht

www.tuv.com
ID 1111219376



Exafill S
58113XXX



Exafill S
58115180/58116180



Sicherheitshinweise

- ⚠ Bei der Montage müssen zur Vermeidung von Quetsch- und Schnittverletzungen Handschuhe getragen werden.
- ⚠ Das Produkt darf nur zu Bade-, Hygiene- und Körperreinigungszwecken eingesetzt werden.

Montagehinweise

- Vor der Montage muss das Produkt auf Transportschäden untersucht werden. Nach dem Einbau werden keine Transport- oder Oberflächenschäden anerkannt.
- Die Leitungen und die Armatur müssen nach den gültigen Normen montiert, gespült und geprüft werden.
- Die in den Ländern jeweils gültigen Installationsrichtlinien sind einzuhalten.
- Anschluss mit flexiblem Schlauch. Art. Nr. 58192000 (siehe Seite 37) Abb. A

Installation nach DIN 1988

(siehe Seite 37) Abb. B

Installation nach EN 1717

(siehe Seite 37) Abb. C

Bei der Montage der iBox universal mit integrierter Sicherungskombination (HD) ist darauf zu achten, daß die Mitte der Armatur min. 280 mm über dem Wannrand liegt.

Verwenden des Probeinlaufs

(siehe Seite 37) Abb. D

- Probefüllen der Wanne.
- Spülen der Leitungen
- Druckprüfung der Leitung zwischen Mischer und Probeinlauf
- Der Restwasserstrahl bei der Druckprüfung ist beabsichtigt. Er soll an das Schließen des Mixers nach der Druckprüfung erinnern und Kreuzfluss am Mischer vermeiden.

Technische Daten

Ablaufleistung:	53 l/min
Überlaufleistung:	45 l/min

Symbolerklärung



Kein essigsäurehaltiges Silikon verwenden!



Maße (siehe Seite 40)



Durchflussdiagramm

(siehe Seite 41)



Serviceteile (siehe Seite 42)

XXX = Farbcodierung

000 = Chrom

340 = Brushed Black Chrome

830 = Polished Nickel

950 = Brushed Brass

Sonderzubehör

(nicht im Lieferumfang enthalten)



- Anschlussschlauch #58192000 (siehe Seite 42)



Reinigung (siehe Seite 33)



Exafill + iBox universal

(siehe Seite 38)



Exafill + iBox universal 2

(siehe Seite 39)



Bedienung (siehe Seite 41)



Prüfzeichen (siehe Seite 37)

Das Geräuschprüfzeichen P-IX 19141/I ist nur in Verbindung mit Anschlussschlauch 58192000 gültig.



Consignes de sécurité

- ⚠ Lors du montage, porter des gants de protection pour éviter toute blessure par écrasement ou coupure.
- ⚠ Le produit ne doit servir qu'à se laver et à assurer l'hygiène corporelle.

Instructions pour le montage

- Avant son montage, s'assurer que le produit n'a subi aucun dommage pendant le transport. Après le montage, tout dommage de transport ou de surface ne pourra pas être reconnu.
- Les conduites et la robinetterie doivent être montés, rincés et contrôlés selon les normes en vigueur.
- Les directives d'installation en vigueur dans le pays concerné doivent être respectées.
- Raccord avec flexible réf. 58192000 (voir pages 37) Fig. A

Installation selon DIN 1988

(voir pages 37) Fig. B

Installation selon EN 1717

(voir pages 37) Fig. C

Lors du montage de iBox universal avec combinaison de sécurité (HP), veiller à ce que l'axe de la robinetterie se trouve au moins à 280 mm au-dessus du bord de la baignoire

Utiliser l'entrée d'essai

(voir pages 37) Fig. D

- Tester la baignoire en la remplissant
- Rincer les conduites
- Contrôle de la pression de conduite entre mélangeur et entrée
- Le jet de l'eau restante pendant le contrôle sous pression est prévu. Il doit rappeler la fermeture du mitigeur après le contrôle sous pression et éviter l'inversion du raccordement du mitigeur.

Informations techniques

Débit d'écoulement: 53 l/min
capacité d'évacuation 45 l/min

Description du symbole



Ne pas utiliser de silicone contenant de l'acide acétique!



Dimensions (voir pages 40)



Diagramme du débit (voir pages 41)



Pièces détachées (voir pages 42)

XXX = Couleurs
000 = Chromé
340 = Brushed Black Chrome
830 = Polished Nickel
950 = Brushed Brass

Accessoires en option

(ne fait pas partie de la fourniture)



- flexible de raccords #58192000 (voir pages 42)



Nettoyage (voir pages 33)



Exafill + iBox universal

(voir pages 38)



Exafill + iBox universal 2

(voir pages 39)



Instructions de service

(voir pages 41)



Classification acoustique et débit

(voir pages 37)

La marque de conformité sonométrique P-IX 19141/1 n'est valable qu'en liaison avec le flexible de raccordement 58192000.



Safety Notes

- ⚠ Gloves should be worn during installation to prevent crushing and cutting injuries.
- ⚠ The product may only be used for bathing, hygienic and body cleaning purposes.

Installation Instructions

- Prior to installation, inspect the product for transport damages. After it has been installed, no transport or surface damage will be honoured.
- The pipes and the fixture must be installed, flushed and tested as per the applicable standards.
- The plumbing codes applicable in the respective countries must be observed.
- Connection with flexible hose code nr. 58192000. (see page 37) Fig. A

Installation to DIN 1988

(see page 37) Fig. B

Installation to EN 1717

(see page 37) Fig. C

When assembling the iBox universal with integrated safety combination (HD) pay attention that the middle of the mixer is min. 280 mm above the upper edge of the bath tub.

Use of the flush plug

(see page 37) Fig. D

- Testfilling of the bath tub.
- Flushing of the pipes.
- Pressure test of the pipes between mixer and flush plug
- The residual water jet during pressure test is taken into account. It shall remind you of closing the mixer after the pressure test and avoid cross flow at the mixer.

Technical Data

Sequence power:	53 l/min
overflow capacity	45 l/min

Symbol description



Do not use silicone containing acetic acid!



Dimensions (see page 40)



Flow diagram (see page 41)



Spare parts (see page 42)

XXX = Colors
 000 = Chrome Plated
 340 = Brushed Black Chrome
 830 = Polished Nickel
 950 = Brushed Brass

Special accessories (order as an extra)



- connection hose #58192000 (see page 42)



Cleaning (see page 33)



Exafill + iBox universal
(see page 38)



Exafill + iBox universal 2
(see page 39)



Operation (see page 41)



Test certificate (see page 37)

The sound level test symbol P-IX 19141/I is only valid if connection hose 58192000 is used.



Indicazioni sulla sicurezza

- ⚠ Durante il montaggio, per evitare ferite da schiacciamento e da taglio bisogna indossare guanti protettivi.
- ⚠ Il prodotto deve essere utilizzato esclusivamente per fare il bagno e per l'igiene del corpo.

Istruzioni per il montaggio

- Prima del montaggio è necessario controllare che non ci siano stati danni durante il trasporto. Una volta eseguito il montaggio, non verranno riconosciuti eventuali danni di trasporto o delle superfici.
- Montare, lavare e controllare tubature e rubinetteria rispettando le norme correnti.
- Vanno rispettate le direttive di installazione nazionali vigenti nel rispettivo paese.
- Collegamento con raccordo flessibile cod. 58192000. (vedi pagg. 37) Fig. A

Installazione secondo la norma DIN 1988

(vedi pagg. 37) Fig. B

Installazione secondo la norma EN 1717

(vedi pagg. 37) Fig. C

Quando si installa l'ibox Universal con gli arresti di sicurezza (HD) integrati, occorre fare attenzione che il centro del valvolame sia almeno 280 mm circa sopra il bordo della vasca.

Uso colonna di scarico

(vedi pagg. 37) Fig. D

- Riempire la vasca
- Far scorrere l'acqua nel tubo
- Testare la pressione del troppopieno tra il gruppo vasca incasso e la colonna di scarico
- Il getto di acqua residua alla prova di pressione è fatto di proposito. Esso deve ricordare di chiudere il miscelatore dopo la prova di pressione ed evitare un flusso incrociato dal miscelatore.

Dati tecnici

Portata di scarico:	53 l/min
capacità del troppopieno	45 l/min

Descrizione simbolo



Non utilizzare silicone contenente acido acetico!



Ingombri (vedi pagg. 40)



Diagramma flusso (vedi pagg. 41)



Parti di ricambio (vedi pagg. 42)

XXX = Trattamento
 000 = Cromato
 340 = Brushed Black Chrome
 830 = Polished Nickel
 950 = Brushed Brass

Accessori speciali

(non contenuto nel volume di fornitura)



- raccordo flessibile #58192000 (vedi pagg. 42)



Pulitura (vedi pagg. 33)



Exafill + iBox universal
 (vedi pagg. 38)



Exafill + iBox universal 2
 (vedi pagg. 39)



Procedura (vedi pagg. 41)



Segno di verifica (vedi pagg. 37)

Il marchio di controllo rumorosità P-IX 19141/1 è valido solamente in combinazione con il tubo di collegamento 58192000.



Indicaciones de seguridad

- ⚠ Durante el montaje deben utilizarse guantes para evitar heridas por aplastamiento o corte.
- ⚠ El producto solo debe ser utilizado para fines de baño, higiene y limpieza corporal.

Indicaciones para el montaje

- Antes del montaje se debe examinarse el producto contra daños de transporte. Después de la instalación no se reconoce ningún daño de transporte o de superficie.
- Los conductos y la grifería deben montarse, lavarse y comprobarse según las normas vigentes.
- Es obligatorio el cumplimiento de las directrices de instalación vigentes en el país respectivo.
- Conexión con manguera ref. 58192000 (ver página 37) Fig. A

Instalación según DIN 1988

(ver página 37) Fig. B

Instalación según DIN 1717

(ver página 37) Fig. C

Montando la iBox universal con combinación de seguridad integrada (HD), procure que el centro de la grifería se encuentre al menos 280 mm encima del borde de la bañera.

Utilizar la válvula de prueba

(ver página 37) Fig. D

- Llenar la bañera de prueba
- Limpiar lavando los conductos
- Prueba de presión en conducto entre el mezclador y la válvula de prueba
- El chorro de agua residual durante la prueba de presión tiene un objetivo. Es para recordar que debe cerrarse el mezclador después del ensayo de presión y evitar un flujo cruzado en el mezclador.

Datos técnicos

Capacidad de desagüe:	53 l/min
capacidad de rebose	45 l/min

Descripción de símbolos



No utilizar silicona que contiene ácido acético!



Dimensiones (ver página 40)



Diagrama de circulación
(ver página 41)



Repuestos (ver página 42)

XXX = Acabados
 000 = Cromado
 340 = Brushed Black Chrome
 830 = Polished Nickel
 950 = Brushed Brass

Opcional (no incluido en el suministro)



- Conexión flexible #58192000 (ver página 42)



Limpiar (ver página 33)



Exafill + iBox universal
(ver página 38)



Exafill + iBox universal 2
(ver página 39)



Manejo (ver página 41)



Marca de verificación
(ver página 37)

La marca de homologación acústica P-IX 19141/1 es válida solo en unión de las mangueras de conexión 58192000.



Veiligheidsinstructies

- ⚠ Bij de montage moeten ter voorkoming van knel- en snijwonden handschoenen worden gedragen.
- ⚠ Het product mag alleen voor het wassen, hygiënische doeleinden en voor de lichaamsreiniging worden gebruikt.

Montage-instructies

- Vóór de montage moet het product gecontroleerd worden op transportschade. Na de inbouw wordt geen transport- of oppervlakteschade meer aanvaard.
- De leidingen en armaturen moeten gemonteerd, gespoeld en gecontroleerd worden volgens de geldige normen.
- De in de overeenkomstige landen geldende installatierichtlijnen moeten nageleefd worden.
- Aansluiting met flexibele aansluitslang best.nr. 58192000 (zie blz. 37) Afb. A

Installatie naar DIN 1988

(zie blz. 37) Afb. B

Installatie naar EN 1717

(zie blz. 37) Afb. C

Bij de montage van de iBox universal met geïntegreerde zekerheidscombinatie moet men erop letten, dat de kraan minimaal 280mm boven de badrand wordt geplaatst.

Gebruik van de testuitloop

(zie blz. 37) Afb. D

- Testvullen van de badkuip
- Doorspoelen van de leidingen
- Testen van de leidingdruk tussen de kraan en de testuitloop
- De restwaterstraal bij de drukcontrole is bedoeld. Hij moet u eraan herinneren de mengkraan na de drukcontrole dicht te draaien en kruisstroom aan de mengkraan vermijden.

Technische gegevens

Afvoercapaciteit:	53 l/min
overloopcapaciteit	45 l/min

Symboolbeschrijving



Gebruik geen zuurhoudende silicone!



Maten (zie blz. 40)



Doorstroombiagram (zie blz. 41)



Service onderdelen (zie blz. 42)

XXX = Kleuren
 000 = Verchroomd
 340 = Brushed Black Chrome
 830 = Polished Nickel
 950 = Brushed Brass

Toebehoren

(behoort niet tot het leveringspakket)



- aansluitslang #58192000 (zie blz. 42)



Reinigen (zie blz. 33)



Exafill + iBox universal
 (zie blz. 38)



Exafill + iBox universal 2
 (zie blz. 39)



Bediening (zie blz. 41)



Keurmerk (zie blz. 37)

Het geluidskeurmerk P-IX 19141/1 is enkel geldig in combinatie met aansluitslang 58192000.



Sikkerhedsanvisninger

- ⚠ Ved monteringen skal der bruges handsker for at undgå kvæstelser og snitsår.
- ⚠ Produktet må kun bruges til bade-, hygiejne og kropsrengøringsformål.

Monteringsanvisninger

- Før monteringen skal produktet kontrolleres for transportskader. Efter monteringen godkendes transportskader eller skader på overfladen ikke længere.
- Ledningerne og armaturerne skal monteres, skylles og kontrolleres iht. de gældende standarder.
- Installationsbestemmelserne, der gælder i det enkelte land, skal overholdes.
- Tilslutning med fleksibel slange, art. Nr. 58192000 (se s. 37) Fig. A

Installation efter DIN 1988

(se s. 37) Fig. B

Installation efter EN 1717

(se s. 37) Fig. C

Ved montering af iBox universal med integreret sikringskombination (HD) skal der tages hensyn til, at armaturens midte ligger min. 280 mm over karrets kant.

Brug af testindløbet

(se s. 37) Fig. D

- Opfyldning (test) af karret.
- Skylning af ledninger
- Trykkontrol af ledning mellem blander og prøveindtag
- Restvandstrålen ved trykafprøvning er tilsigtet. Den skal minde om at lukke blanderen efter trykafprøvningen og forhindre en tværsstrømning ved blanderen.

Tekniske data

Afløbskapacitet:	53 l/min
overløbskapaciteten	45 l/min

Symbolbeskrivelse



Der må ikke benyttes eddikesyreholdig silikone!



Målene (se s. 40)



Gennemstrømningsdiagram
(se s. 41)



Reserve dele (se s. 42)

XXX = Overflade
000 = Krom
340 = Brushed Black Chrome
830 = Polished Nickel
950 = Brushed Brass

Specialtilbehør (ikke med i leveringsomfang)



• Tilslutningsslange #58192000 (se s. 42)



Rengøring (se s. 33)



Exafill + iBox universal (se s. 38)



Exafill + iBox universal 2 (se s. 39)



Brugsanvisning (se s. 41)



Godkendelse (se s. 37)

Støjmærke P-IX 19141/1 er kun godkendt i forbindelse med tilkoblingslange 58192000.



Avisos de segurança

- ⚠ Durante a montagem devem ser utilizadas luvas de protecção, de modo a evitar ferimentos resultantes de entalamentos e de cortes.
- ⚠ O produto só pode ser utilizado para fins de higiene pessoal.

Avisos de montagem

- Antes da montagem deve-se controlar o produto relativamente a danos de transporte. Após a montagem não são aceites quaisquer danos de transporte ou de superfície.
- As tubagens e a torneira têm que ser montadas, enxaguadas e verificadas de acordo com as normas em vigor.
- A prescrições de instalação válidas nos respetivos países devem ser respeitadas.
- Conexão com tubo flexível. Referência 58192000 (ver página 37) Fig. A

Instalação segundo DIN 1988

(ver página 37) Fig. B

Instalação segundo EN 1717

(ver página 37) Fig. C

Durante a montagem da iBox universal com combinação de segurança integrada (HD) deve ter-se em atenção que o centro da misturadora se situe pelo menos, 280 mm acima do topo da banheira.

Utilização de uma entrada de ensaio

(ver página 37) Fig. D

- Enchimento de teste da banheira.
- Lavagem das tubagens
- Controlo de pressão da tubagem entre a misturadora e a entrada de teste
- O jacto da água residual durante o teste de pressão é intencional. Este deve lembrar o encerramento do misturador após o teste de pressão e evitar um fluxo cruzado no misturador.

Dados Técnicos

Capacidade de escoamento:	53 l/min
capacidade de escoamento	45 l/min

Descrição do símbolo



Não utilizar silicone que contenha ácido acético!

Medidas (ver página 40)



Fluxograma (ver página 41)



Peças de substituição
(ver página 42)



XXX = Acabamentos

000 = Cromado

340 = Brushed Black Chrome

830 = Polished Nickel

950 = Brushed Brass

Acessórios especiais

(não incluído no volume de fornecimento)



- Tubo flexível #58192000 (ver página 42)



Limpeza (ver página 33)



Exafill + iBox universal
(ver página 38)



Exafill + iBox universal 2
(ver página 39)



Funcionamento (ver página 41)



Marca de controlo (ver página 37)

A marca de verificação do ruído P-IX 19141/1 só é válida em combinação com a mangueira de ligação 58192000.



Wskazówki bezpieczeństwa

- ⚠ Aby uniknąć zranień na skutek zgniecenia lub przecięcia, podczas montażu należy nosić rękawice ochronne.
- ⚠ Produkt może być używany tylko do kąpieli, higieny i czyszczenia ciała.

Wskazówki montażowe

- Przed montażem należy skontrolować produkt pod kątem szkód transportowych. Po montażu nie widać żadnych szkód transportowych ani szkód na powierzchni.
- Przewody i armatura muszą być montowane, płukane i kontrolowane według obowiązujących norm.
- Należy przestrzegać wytycznych instalacyjnych obowiązujących w danym kraju.
- Przyłącze z elastycznym węzłem. Nr art. 58192000 (patrz strona 37) Rys. A

Instalacja zgodnie z DIN 1988

(patrz strona 37) Rys. B

Instalacja zgodnie z EN 1717

(patrz strona 37) Rys. C

Przy montażu iBox universal z wbudowaną kombinacją zabezpieczającą (HD) należy zwrócić uwagę na to, by środek armatury znajdował się min. 280 mm ponad krawędzią wanny.

Używanie wlotu próbnego

(patrz strona 37) Rys. D

- Próbne napełnienie wanny.
- Płukanie przewodów
- Kontrola ciśnienia w przewodzie między mieszaczem a wlotem próbnym
- Resztkowy strumień wody przy kontroli ciśnienia jest zaplanowany. Ma ona przypomnieć o zamknięciu mieszalnika po kontroli ciśnienia i zapobiec przepływowi krzyżowemu w mieszalniku.

Dane techniczne

Wydajność odpływu: 53 l/min
wydajność przelewu 45 l/min

Opis symbolu



Nie stosować silikonów zawierających kwas octowy!



Wymiary (patrz strona 40)



Schemat przepływu
(patrz strona 41)



Części serwisowe (patrz strona 42)

XXX = Kody kolorów
000 = Chrom
340 = Brushed Black Chrome
830 = Polished Nickel
950 = Brushed Brass

Wyposażenie specjalne

(Nie jest częścią dostawy)



- Wąż przyłączeniowy #58192000 (patrz strona 42)



Czyszczenie (patrz strona 33)



Exafill + iBox universal
(patrz strona 38)



Exafill + iBox universal 2
(patrz strona 39)



Obsługa (patrz strona 41)



Znak jakości (patrz strona 37)

Znak kontroli szumów P-IX 19141/1 obowiązuje jedynie w połączeniu z węzłem przyłączeniowym 58192000.



Bezpečnostní pokyny

- ⚠ Pro zabránění řezným zraněním a pohmožděninám je nutné při montáži nosit rukavice.
- ⚠ Produkt smí být používán pouze ke koupání a za účelem tělesné hygieny.

Pokyny k montáži

- Před montáží je třeba produkt zkontrolovat, zda nebyl při transportu poškozen. Po zabudování nebudou uznány žádné škody způsobené transportem nebo poškození povrchu.
- Vedení a armatura musí být namontovány, propláchnuty a otestovány podle platných norem.
- Je třeba dodržovat montážní pravidla platné v dané zemi.
- Připojení pružnou hadicí kat. č. 58192000 (viz strana 37) Obr. A

Instalace podle normy DIN 1988

(viz strana 37) Obr. B

Instalace podle normy EN 1717

(viz strana 37) Obr. C

Při montáži "iBox universal" s integrovanou bezpečnostní kombinací (HD) je nutno dbát na to, aby byl střed armatury min. 280 mm na okraji vany.

Použití zkušebního vtoku

(viz strana 37) Obr. D

- Zkušební naplnění vany.
- vypláchnout vedení
- Tlaková zkouška potrubí mezi baterií a zkušebním vtokem
- Proud zbytku vody je úmyslný. Má po tlakové zkoušce upozornit na zavření směšovače a zamezit křížovému toku směšovače.

Technické údaje

Výkon odtoku:	53 l/min
výkon na přetoku	45 l/min

Popis symbolů



Nepoužívat silikon s obsahem kyseliny octové!



Rozměry (viz strana 40)



Diagram průtoku (viz strana 41)



Servisní díly (viz strana 42)

XXX = Kód povrchové úpravy

000 = Chrom

340 = Brushed Black Chrome

830 = Polished Nickel

950 = Brushed Brass

Zvláštní příslušenství

(není součástí dodávky)



- Připojovací hadička #58192000 (viz strana 42)



Čištění (viz strana 33)



Exafill + iBox universal

(viz strana 38)



Exafill + iBox universal 2

(viz strana 39)



Ovládání (viz strana 41)



Zkušební značka (viz strana 37)

Hluková kontrolní značka P-IX 19141/1 je platná pouze ve spojení s připojovací hadicí 58192000.



Bezpečnostné pokyny

- ⚠ Pri montáži musíte nosiť rukavice, aby ste predišli pomliaždeninám a rezným poraneniam.
- ⚠ Produkt sa smie používať len na kúpanie a telesnú hygienu.

Pokyny pre montáž

- Pred montážou musíte produkt skontrolovať, či nebol počas transportu poškodený. Po zabudovaní nebudú uznané žiadne škody spôsobené transportom alebo poškodenia povrchu.
- Potrubia a vybavenie musia byť namontované, prepláchnuté a vybavené v platnom normami.
- Je potrebné dodržiavať smernice o inštalácii, ktoré sú práve teraz platné v krajinách.
- pripojenie pomocou pružnej hadice výr. č. 58192000 (viď strana 37) Obr. A

Inštalácia podľa DIN 1988

(viď strana 37) Obr. B

Inštalácia podľa DIN 1717

(viď strana 37) Obr. C

Pri montáži iBox universal s integrovanou kombináciou istenia (HD) dbať na to, aby bol stred batérie min. 280 mm nad horným okrajom vane.

Použit' zátku

(viď strana 37) Obr. D

- Skúšobné naplnenie vane.
- Vypláchnutie vedení.
- Tlaková skúška potrubia medzi batériou a snímačom
- Prúd zvyšnej vody pri tlakovej skúške je úmyselný. Má upozorniť na uzavretie miešadla po tlakovej skúške a zabrániť krížovému toku v miešadle.

Technické údaje

Výkon odtoku:	53 l/min
výdatnosť prepadu	45 l/min

Popis symbolov



Nepoužívať silikón s obsahom kyseliny octovej!



Rozmery (viď strana 40)



Diagram prietoku (viď strana 41)



Servisné diely (viď strana 42)

XXX = Farebné označenie
 000 = Chróm
 340 = Brushed Black Chrome
 830 = Polished Nickel
 950 = Brushed Brass

Zvláštne príslušenstvo

(nie je súčasťou dodávky)



- pripájacia hadička #58192000 (viď strana 42)



Čistenie (viď strana 33)



Exafill + iBox universal
(viď strana 38)



Exafill + iBox universal 2
(viď strana 39)



Obsluha (viď strana 41)



Osvedčenie o skúške (viď strana 37)

Hluková kontrolná značka P-IX 19141/1 je platná len v spojení s pripojovacou hadicou 58192000.

**安全技巧**

- △ 装配时为避免挤压和切割受伤, 必须戴上手套.
- △ 本产品只允许作为洗浴, 卫生和洁身之用.

安装提示

- 安装前必须检查产品是否受到运输损害. 安装后将不认可运输损害或表面损伤.
- 管道和阀门必须根据通用标准进行安装, 冲洗和检查.
- 请遵守当地国家现行的安装规定.
- 与挠性软管连接. 物品编号: 58192000 (参见第页 37) 第 A

按照DIN 1988进行安装

(参见第页 37) 第 B

按照EN 1717进行安装

(参见第页 37) 第 C
 组装iBox universal及整体式安全组合 (HD) 时请注意, 龙头的中间至少在浴盆上沿上方280 mm.

冲洗塞的使用


(参见第页 37) 第 D

- 浴盆试装满
- 冲洗管道.
- 龙头和嵌入式插头之间管道的压力测试
- 压力检测时要注意剩余的水射流. 在压力检测后应连接混合装置, 避免混合装置处产生十字流.

技术参数

流出功率: 53 升/分钟
 溢水槽 45 升/分钟

符号说明

 请勿使用含有乙酸的硅胶!

 大小 (参见第页 40)

 流量示意图 (参见第页 41)

 备用零件 (参见第页 42)

XXX = 颜色代码

000 = 镀铬

340 = Brushed Black Chrome


830 = Polished Nickel


950 = Brushed Brass


选装附件 (不在供货范围内)

 • 连接软管 #58192000 (参见第页 42)

 清洗 (参见第页 33)

 Exafill + iBox universal (参见第页 38)

 Exafill + iBox universal 2
 (参见第页 39)

 操作 (参见第页 41)

 检验标记 (参见第页 37)

噪音检验标志 P-IX 19141/1 只在联同连接软管 58192000 时才有效.



Указания по технике безопасности

- ⚠ Во время монтажа следует надеть перчатки во избежание прищемления и порезов.
- ⚠ Изделие разрешается использовать только в гигиенических целях: для принятия ванны и личной гигиены.

Указания по монтажу

- Перед монтажом следует проверить изделие на предмет повреждений при перевозке. После монтажа претензии о возмещении ущерба за повреждения при перевозке или повреждения поверхностей не принимаются.
- Трубы и арматура должны быть установлены, промыты и проверены в соответствии с действующими нормами.
- Необходимо соблюдать требования по монтажу, действующие в соответствующих странах.
- Подключение с гибким шлангом. Арт № 58192000 (см. стр. 37) рис. А

Установка, согласно DIN 1988

(см. стр. 37) рис. В

Установка, согласно EN 1717

(см. стр. 37) рис. С

При монтаже iBox universal с встроенной предохраняющей комбинацией (HD) необходимо следить за тем, чтобы середина арматуры находилась на высоте мин. на 280 мм выше края ванны.

Использование пробного входа

(см. стр. 37) рис. D

- Пробное наполнение ванны
- Промывка трубопроводов
- Проверка давления трубопровода между смесителем и пробным впуском
- При проверке давления ожидается струя остаточной воды. Она должна напоминать о закрытии смесителя после проверки давления и предотвращать перекрестный поток в смесителе.

Технические данные

Перерабатывающая способность: 53 л/мин
производительность перепускного устройства 45 л/мин

Описание символов



Не применяйте силикон, содержащий уксусную кислоту.



Размеры (см. стр. 40)



Схема потока (см. стр. 41)



Комплект (см. стр. 42)

XXX = Цветная кодировка
 000 = Хром
 340 = Brushed Black Chrome
 830 = Polished Nickel
 950 = Brushed Brass

Специальные принадлежности

(не включено в объем поставки!)



• Подводка #58192000 (см. стр. 42)



Очистка (см. стр. 33)



Exafill + iBox universal

(см. стр. 38)



Exafill + iBox universal 2

(см. стр. 39)



Эксплуатация (см. стр. 41)



Знак технического контроля

(см. стр. 37)

Маркировка соответствия нормам защиты от помех Р-IX 19141/1 действительна только при использовании соединительного шланга 58192000.



Turvallisuusohjeet

- △ Asennuksessa on käytettävä käsineitä puristumien ja viiltojen aiheuttamien tapaturmien estämiseksi.
- △ Tuotetta saa käyttää ainoastaan kylpy-, hygienia- ja puhdistustarkoituksiin.

Asennusohjeet

- Ennen asennusta on tarkastettava tuotteen mahdolliset kuljetusvahingot. Asennuksen jälkeen kuljetus- ja pintavaurioita ei hyväksytä.
- Putket ja hana on asennettava, huuhdeltava ja tarkastettava voimassa olevien standardien mukaisesti.
- Jokaisessa maassa on noudatettava siellä päteviä asennusohjeita.
- Liitäntä joustavalla letkulla. Tuotenumero 58192000 (katso sivu 37) kuva A

Asennus normin DIN 1988 mukaisesti

(katso sivu 37) kuva B

Asennus normin EN 1717 mukaisesti

(katso sivu 37) kuva C

Asennettaessa iBox universal:ia, jossa on integroitu turvayhdistelmä (HD), on huomioitava, että kalusteen keskipiste on min. 280 mm kylpyammeen reunan yläpuolella.

Koejuoksuputken käyttö

(katso sivu 37) kuva D

- Ammeen koetäyttö
- Johdotusten huuhdeltu
- Sekoittimen ja ammeen täyttöaukon välisessä putkessa olevan paineen mittaus
- Jäännösvesisuihku on tarkoituksellinen, sen tarkoituksena on painetestauksen jälkeen muistuttaa sekoittimen sulkemisesta ja estää ristiinvirtaus sekoittimessa.

Tekniset tiedot

Poistoteho:	53 l/min
ylivalumamäärä	45 l/min

Merkin kuvaus



Älä käytä etikkahappopitoista silikonia!



Mitat (katso sivu 40)



Virtausdiagrammi (katso sivu 41)



Varaosat (katso sivu 42)

XXX = Värikoodaus
 000 = Kromi
 340 = Brushed Black Chrome
 830 = Polished Nickel
 950 = Brushed Brass

Erityisvaruste (ei kuulu toimitukseen)



- Liitinletku #58192000 (katso sivu 42)



Puhdistus (katso sivu 33)



Exafill + iBox universal
(katso sivu 38)



Exafill + iBox universal 2
(katso sivu 39)



Käyttö (katso sivu 41)



Koestusmerkki (katso sivu 37)

Äänentason tarkastusmerkintä P-IX 19141/1 pätee vain yhdessä liitäntäletkun 58192000 kanssa.



Säkerhetsanvisningar

- ⚠ Handskar ska bäras under monteringsarbetet så att man kan undvika kläm- och skärskador.
- ⚠ Produkten får bara användas till kroppshygien med bad och dusch.

Monteringsanvisningar

- Det måste undersökas om produkten har transportskador innan den monteras. Efter monteringen accepteras inga transport- eller ytskiktsskador.
- Ledningarna och blandaren måste monteras, spolas igenom och kontrolleras enligt de gällande normerna.
- De installationsriktlinjer som gäller i länderna ska följas.
- Anslutning med flexibel slang. Art.nr. 58192000 (se sidan 37) Bild A

Installation enligt DIN 1988

(se sidan 37) Bild B

Installation enligt EN 1717

(se sidan 37) Bild C

När iBox universal med integrerad säkerhetskombination (HD) monteras är det viktigt att blandarens mitt på blandaren befinner sig min. 280 mm över karkanten.

Använda testinlopp

(se sidan 37) Bild D

- Testfyll karet.
- Spola ledningarna
- Tryckkontroll i ledningen mellan blandare och testinlopp
- Det ska finnas en restvattenstråle vid trycktesten. Den ska påminna om att blandaren ska stängas efter trycktesten och även undvika korsflöde i blandaren.

Tekniska data

Tömningskapacitet:	53 l/min
överskottseffekten	45 l/min

Symbolförklaring



Använd inte silikon som innehåller ättiksyra!



Måtten (se sidan 40)



Flödesschema (se sidan 41)



Reservdelar (se sidan 42)

XXX = Färgkodning
 000 = Krom
 340 = Brushed Black Chrome
 830 = Polished Nickel
 950 = Brushed Brass

Specialtillbehör (medföljer ej leveransen)



- Anslutningsslang #58192000 (se sidan 42)



Rengöring (se sidan 33)



Exafill + iBox universal
(se sidan 38)



Exafill + iBox universal 2
(se sidan 39)



Hantering (se sidan 41)



Testsigill (se sidan 37)

Bullermärkningen P-IX 19141/1 gäller bara tillsammans med anslutningsslang 58192000.

**Saugumo technikos nurodymai**

- ⚠️ Apsaugai nuo užspaudimo ir įsipjovimo montavimo metu mūvėkite pirštines.
- ⚠️ Gaminys turi būti naudojamas tik maudymuisi, kūno higienai ir švarai palaikyti.

Montavimo instrukcija

- Prieš montuojant būtina patikrinti, ar gaminys nebuvo pažeistas transportavimo metu. Sumontavus pretenzijos dėl transportavimo ir paviršiaus pažeidimų nepriimamos.
- Vamzdžiai ir sujungimai turi būti montuojami, plaunami ir tikrinami pagal galiojančias normas.
- Laikykitės atitinkamoje šalyje galiojančių direktyvų dėl įrengimo.
- Jungtis su lanksčiomis žarnos. Art. Nr. 58192000 (žr. psl. 37) Pav. A

Montavimas pagal DIN 1988

(žr. psl. 37) Pav. B

Montavimas pagal EN 1717

(žr. psl. 37) Pav. C

Montuojant "Ibox universal" su integruota apsaugos sistema (HD), atkreipkite dėmesį, kad maišytuvo vidurys turi būti ne žemiau kaip 280 mm virš viršutiniojo vonios krašto.

Naudokite bandomąjį paleidimą

(žr. psl. 37) Pav. D

- Bandomasis vonios pripildymas.
- Išplauti vamzdžius
- Slėgio tikrinimas tarp maišytuvo ir jungties
- Tikrinant slėgį, numatyta likusio vandens srovė. Ji turi priminti, jog patikrinus slėgį turi būti užvertas maišytuvus, kad jame nesusidarytų kryžminė srovė.

Techniniai duomenys

Išėjimo reikšmė:	53 l/min
išbėgančio vandens kiekis	45 l/min

Simbolio aprašymas

Nenaudokite silikono, kurio sudėtyje yra acto rūgšties!



Išmatavimai (žr. psl. 40)



Pralaidumo diagrama (žr. psl. 41)



Atsarginės dalys (žr. psl. 42)

XXX = Spalvos
 000 = Chrom
 340 = Brushed Black Chrome
 830 = Polished Nickel
 950 = Brushed Brass

Specialūs priedai (nėra pridedama)

- Prijungimo žarna #58192000 (žr. psl. 42)



Valymas (žr. psl. 33)



Exafill + iBox universal (žr. psl. 38)



Exafill + iBox universal 2

(žr. psl. 39)



Eksploatacija (žr. psl. 41)



Bandymo pažyma (žr. psl. 37)

Triukšmo kontrolės ženklas P-IX 19141/1 galioja tik sujungimams su jungties žarna 58192000.



Sigurnosne upute

- ⚠ Prilikom montaže se radi sprječavanja prignječenja i posjekotina moraju nositi rukavice.
- ⚠ Proizvod se smije primjenjivati samo za kupanje, tuširanje i osobnu higijenu.

Upute za montažu

- Prije montaže mora se provjeriti je li proizvod oštećen prilikom transporta. Nakon ugradnje se ne priznaju nikakve reklamacije koje se odnose na površinska i transportna oštećenja.
- Cijevi i armatura moraju biti postavljeni, isprani i testirani prema važećim normama.
- Obvezno se moraju uvažiti propisi o instalacijama koji vrijede u dotičnoj zemlji.
- Spoj sa pomičnim crijevom, proizvod broj 58192000 (pogledaj stranicu 37) Sl. A

Instalacija prema standardu DIN 1988

(pogledaj stranicu 37) Sl. B

Instalacija prema standardu EN 1717

(pogledaj stranicu 37) Sl. C

Kod instalacije iBox universal-a sa ugrađenom sigurnosnom kombinacijom (HD) pripazite da se sredina armature nalazi minimalno 280 mm iznad ruba kade

Koristite probni zatvarač

(pogledaj stranicu 37) Sl. D

- Probno punjenje kade
- Ispiranje slavina
- Ispitati tlak u cijevi između mješalice i zatvarača
- Preostali vodeni mlaz je prilikom ispitivanja pod tlakom tako predviđen. On treba nakon ispitivanja pod tlakom podsjetiti na zatvaranje ručice kako bi se izbjeglo križno protjecanje na miješalici.

Tehnički podatci

Protok vode: 53 l/min
 dozvoljeni kapacitet 45 l/min

Opis simbola



Nemojte koristiti silikon koji sadrži octenu kiselinu!



Mjere (pogledaj stranicu 40)

Dijagram protoka
(pogledaj stranicu 41)



Rezervni dijelovi
(pogledaj stranicu 42)

XXX = Boje
 000 = Krom
 340 = Brushed Black Chrome
 830 = Polished Nickel
 950 = Brushed Brass

Posebni pribor (Nije sadržano u isporuci!)



- Dovodna cijev #58192000 (pogledaj stranicu 42)



Čišćenje (pogledaj stranicu 33)



Exafill + iBox universal
(pogledaj stranicu 38)



Exafill + iBox universal 2
(pogledaj stranicu 39)



Upotreba (pogledaj stranicu 41)



Oznaka testiranja
(pogledaj stranicu 37)

Oznaka ispitane emisije buke P-IX 19141/1 vrijedi samo u spoju s priključnim crijevom 58192000.

**Instrucțiuni de siguranță**

- ⚠ La montare utilizați mănuși pentru evitarea contuziunilor și tăierii mâinilor.
- ⚠ Produsul poate fi utilizat doar pentru spălarea, menținerea igienei și curățarea corpului.

Instrucțiuni de montare

- Înainte de instalare verificați, dacă produsul prezintă deteriorări de transport. După instalare garanția nu acoperă deteriorările de transport și cele de suprafață.
- Conductele și bateriile trebuie montate, spălate și verificate conform normelor în vigoare.
- Respectați reglementările referitoare la instalare valabile în țara respectivă.
- Conectare cu furtun flexibil. Cod produs: 58192000 (vezi pag. 37) Fig. A

Instalare conform DIN 1988

(vezi pag. 37) Fig. B

Instalare conform EN 1717

(vezi pag. 37) Fig. C

La montarea aparatului iBox universal cu combinație de securitate integrată (HD) aveți grijă ca mijlocul baterie să se afle cu min. 280 mm deasupra marginii căzii.

Utilizarea dopului pentru cada de baie

(vezi pag. 37) Fig. D

- Test de umplere a căzii de baie.
- Spălarea conductelor
- Verificarea presiunii în conducta dintre baterie și racordul de testare
- La efectuarea probei de presiune trebuie avut în vedere jetul de apă reziduală. Pentru evitarea circulației transversale în amestecător, nu trebuie uitată închiderea amestecătorului după efectuarea probei de presiune.

Date tehnice

Capacitate de evacuare:	53 l/min
debit deversor	45 l/min

Descrierea simbolurilor

Nu utilizați silicon cu conținut de acid acetic!



Dimensiuni (vezi pag. 40)



Diagrama de debit (vezi pag. 41)



Piese de schimb (vezi pag. 42)

XXX = Coduri de culori

000 = Crom

340 = Brushed Black Chrome

830 = Polished Nickel

950 = Brushed Brass

Accesorii opționale

(nu este inclus în setul livrat)



- Furtun de racordare #58192000 (vezi pag. 42)



Curățare (vezi pag. 33)



Exafill + iBox universal
(vezi pag. 38)



Exafill + iBox universal 2
(vezi pag. 39)



Utilizare (vezi pag. 41)



Certificat de testare (vezi pag. 37)

Marca de test P-IX 19141/I este valabilă doar în combinație cu furtunurile de racord 58192000.



Υποδειξεις ασφαλείας

- Διαφοροποιήστε τραυματισμούς κατά τη συναρμολόγηση πρέπει να φοράτε γάντια.
- Το προϊόν επιτρέπεται να χρησιμοποιείται μόνο σαν μέσο λουτρού, υγιεινής και καθαρισμού του σώματος.

Οδηγίες συναρμολόγησης

- Πριν τη συναρμολόγηση πρέπει να εξεταστεί το προϊόν για ζημιές μεταφοράς. Μετά την εγκατάσταση δεν αναγνωρίζονται ζημιές από τη μεταφορά ή επιφανειακές ζημιές.
- Οι σωλήνες και η μπαταρία πρέπει να τοποθετηθούν σύμφωνα με τα ισχύοντα πρότυπα, να τεθούν υπό πίεση και να δοκιμαστούν.
- Θα πρέπει να τηρούνται οι οδηγίες εγκατάστασης που ισχύουν σε κάθε κράτος.
- Σύνδεση με εύκαμπτο σωλήνα. Αρ. είδους 58192000 (βλ. Σελίδα 37) εικ. Α

Εγκατάσταση σύμφωνα με το πρότυπο DIN 1988

(βλ. Σελίδα 37) εικ. Β

Εγκατάσταση σύμφωνα με το πρότυπο EN 1717

(βλ. Σελίδα 37) εικ. C

Κατά τη συναρμολόγηση του iBox universal με ενσωματωμένο συνδυασμό ασφαλείας (HD), θα πρέπει να δώσετε προσοχή, ώστε το μέσον της βάνας να προεξέχει από το χείλος της μπανιέρας κατά ελάχιστη απόσταση 280 mm.

Χρήση της δοκιμαστικής πλήρωσης με νερό

(βλ. Σελίδα 37) εικ. D

- Δοκιμαστική πλήρωση της μπανιέρας.
- Καθαρισμός των αγωγών
- Έλεγχος πίεσης του αγωγού μεταξύ μπαταρίας (μείκτη) και δοκιμαστικής εισόδου νερού
- Η δέσμη του υπόλοιπου νερού που εξέρχεται κατά τη δοκιμή πίεσης είναι σκόπιμη. Σκοπό έχει να υπενθυμίζει το κλείσιμο του αναμίκτη μετά τη δοκιμή πίεσης για να αποφεύγονται διασταυρώσεις στη ροή του νερού στον αναμίκτη.

Τεχνικά Χαρακτηριστικά

Απόδοση απορροής: 53 l/min
ροή υπερχειλίσης 45 l/min

Περιγραφή συμβόλων



Μην χρησιμοποιείτε σιλικόνη που περιέχει οξικό οξύ!



Διαστάσεις (βλ. Σελίδα 40)



Διάγραμμα ροής (βλ. Σελίδα 41)



Ανταλλακτικά (βλ. Σελίδα 42)

XXX = Χρώματα
000 = Επιχρωμιωμένο
340 = Brushed Black Chrome
830 = Polished Nickel
950 = Brushed Brass

Ειδικά αξεσουάρ (δεν περιλαμβάνεται στον παραδοτέο εξοπλισμό)



• Εύκαμπτος σωλήνας παροχής #58192000 (βλ. Σελίδα 42)



Καθαρισμός (βλ. Σελίδα 33)



Exafill + iBox universal (βλ. Σελίδα 38)



Exafill + iBox universal 2 (βλ. Σελίδα 39)



Χειρισμός (βλ. Σελίδα 41)



Σήμα ελέγχου (βλ. Σελίδα 37)

Το σήμα ελέγχου θορύβου P-IX 19141/1 ισχύει μόνο μαζί με τον ελαστικό σωλήνα σύνδεσης 58192000.



**Varnostna opozorila**

- ⚠ Pri montaži je treba nositi rokavice, da se preprečijo poškodbe zaradi zmečkanja ali urezov.
- ⚠ Ta izdelek se sme uporabljati le z namenom umivanja, vzdrževanja higiene in telesne nege.

Navodila za montažo

- Pred montažo je treba izdelek preveriti glede morebitnih transportnih poškodb. Po vgradnji transportne ali površinske poškodbe ne bodo več priznane.
- Cevi in armaturo je treba montirati, izprati in preveriti po veljavnih standardih.
- Upoštevati je treba pravilnike o inštalacijah, ki veljajo v posamezni državi.
- Priključek z upogljivo cevjo Št. art. 58192000 (glejte stran 37) Sl. A

Montaža po DIN 1988

(glejte stran 37) Sl. B

Montaža po EN 1717

(glejte stran 37) Sl. C

Pri montaži iBox universal s vgrajeno varnostno kombinacijo (HD) je potrebno paziti, da leži sredina armature min. 280 mm čez rob kadi.

Uporaba preskusnega dotoka

(glejte stran 37) Sl. D

- Testno polnjenje kadi
- Izpiranje cevi
- Testiranje tlaka v napeljavi med mešalno baterijo in poskusnim dotokom
- Ostanek vodnega curka pri tlačnem preizkusu je namenski. Opozarja, da je treba po tlačnem preizkusu zapreti mešalni ventil in preprečuje križni pretok na ventilu.

Tehnični podatki

Odočna zmogljivost: 53 l/min
zogljivost preliva 45 l/min

Opis simbola

Ne smete uporabiti silikona, ki vsebuje osetno kislino!



Mere (glejte stran 40)



Diagram pretoka (glejte stran 41)



Rezervni deli (glejte stran 42)

XXX = Barve
000 = Krom
340 = Brushed Black Chrome
830 = Polished Nickel
950 = Brushed Brass

Poseben pribor (Ni vključeno)

- Priključna gibka cev #58192000 (glejte stran 42)



Čiščenje (glejte stran 33)



Exafill + iBox universal

(glejte stran 38)



Exafill + iBox universal 2

(glejte stran 39)



Upravljanje (glejte stran 41)



Preskusni znak (glejte stran 37)

Znak o preskusu hrupnosti P-IX 19141/I je veljaven le v povezavi s priključno gibko cevjo 58192000



Ohutusjuhised

- △ Kandke paigaldamisel muljumis- ja lõikevigastuste vältimiseks kindaid.
- △ Toodet tohib kasutada ainult pesemis-, hügieeni- ja kehahüüstimiseesmärkidel.

Paigaldamisjuhised

- Enne paigaldamist tuleb toodet kontrollida transpordikahjustuste osas. Pärast paigaldamist ei tunnustata enam transpordi- või pinnakahjustuste kaebuseid.
- Voolikute ja segisti paigaldamisel, loputamisel ja kontrollimisel tuleb lähtuda kehtivatest normatiividest.
- Vastavas riigis kehtivaid paigalduseeskirju tuleb järgida.
- painduva voolikuga ühendus art nr 58192000 (vt lk 37) Joonis A

Paigaldamine vastavalt standardile DIN 1988

(vt lk 37) Joonis B

Paigaldamine vastavalt standardile EN 1717

(vt lk 37) Joonis C

Ibox universal'i ühendamisel integreeritud ohutuskombinatsiooniga (HD) jälgige, et segisti kese oleks vähemalt 280 mm üle vanni serva (vt kõrvalolevat joonist).

Prooviservevoolu kasutamine

(vt lk 37) Joonis D

- Vanni proovitäitmine.
- Torude loputamine
- Segisti ja uhtekorgi vaheliste torude survetest
- Jäakvee järgi survekontrolli ajal on ette nähtud. See peab meenutama segisti sulgemists pärast survekontrolli ja takistama ristvoolu segistis.

Tehnilised andmed

Äravooluõimsus: 53 l/min
ülevoovool: 45 l/min

Sümbolite kirjeldus



Ärge kasutage äädikhapet sisaldavat silikooni!



Mõõtude (vt lk 40)



Läbivooludiagramm (vt lk 41)



Varuosad (vt lk 42)

XXX = Värvid
000 = Kroom
340 = Brushed Black Chrome
830 = Polished Nickel
950 = Brushed Brass

Spetsiaalne lisavarustus

(ei sisaldu komplektis)



- ühendusvoolik #58192000 (vt lk 42)



Puhastamine (vt lk 33)



Exafill + iBox universal (vt lk 38)



Exafill + iBox universal 2 (vt lk 39)



Kasutamine (vt lk 41)



Kontrollsertifikaat (vt lk 37)

Müra kontrollmargis P-IX 19141/1 kehtib ainult ühendusvooliku 58192000 kasutamisel.



Drošības norādes

- ⚠ Montāžas laikā, lai izvairītos no saspiedumiem un iegriezumiem, nepieciešams nēsāt cimdus.
- ⚠ Šo produktu drīkst izmantot tikai, lai mazgātos, higiēnai un ķermeņa tīrīšanai.

Norādījumi montāžai

- Pirms montāžas nepieciešams pārbaudīt, vai produktam transportēšanas laikā nav radušies bojājumi. Pēc iebūvēšanas bojājumi, kas radušies transportēšanas laikā, vai virsmas bojājumi netiek atzīti.
- Caurulvadi un maisītājs ir jāuzstāda, jāizskalo un jāpārbauda saskaņā ar spēkā esošajiem standartiem.
- Jāievēro attiecīgās valsts spēkā esošās montāžas prasības.
- Pieslēgums ar elastīgu šļūteni. Art. Nr. 58192000 (skat. lpp. 37) Att. A

Instalācija saskaņā ar DIN 1988

(skat. lpp. 37) Att. B

Instalācija saskaņā ar EN 1717

(skat. lpp. 37) Att. C

Montējot iBox universal ar integrēto drošības kombināciju (HD) ir jāievēro, lai jāucējkrāna vidus atrastos min. 280 mm virs vannas malas.

Kontrolietēkas izmantošana

(skat. lpp. 37) Att. D

- Dušas paliktņa kontrole, iepildot ūdeni.
- Ūdens vada skalošana
- Spiediena pārbaude ūdens vadā starp jāucējkrānu un kontroleieju
- Atlikušā ūdens strūkļa spiediena pārbaudes laikā ir ar nolūku. Tai jāatgādina par jāucējkrāna aizvēršanu pēc spiediena pārbaudes un jānovērš krustveida plūsmas jāucējkrānā.

Tehniskie dati

Aizplūdes iespējas:	53 l/min
pārplūdes ierīces jauda	45 l/min

Simbolu nozīme



Neizmantot silikonu, kas satur etiķskābi!



Izmērus (skat. lpp. 40)



Caurplūdes diagramma
(skat. lpp. 41)



Rezerves daļas (skat. lpp. 42)

XXX = Krāsu kodi

000 = Hroma

340 = Brushed Black Chrome

830 = Polished Nickel

950 = Brushed Brass

Speciāli aksesuāri

(komplektā netiek piegādāts)



- Pieslēguma šļūtene #58192000 (skat. lpp. 42)



Tīrīšana (skat. lpp. 33)



Exafill + iBox universal
(skat. lpp. 38)



Exafill + iBox universal 2
(skat. lpp. 39)



Lietošana (skat. lpp. 41)



Pārbaudes zīme (skat. lpp. 37)

Trokšņu emisijas atbilstības marķējums P-IX 19141/I ir spēkā tikai savienojumā ar pieslēguma cauruli 58192000.



Sigurnosne napomene

- ⚠ Prilikom montaže se radi sprečavanja prignječenja i posekotina moraju nositi rukavice.
- ⚠ Proizvod sme da se koristi samo za kupanje, tuširanje i ličnu higijenu.

Instrukcije za montažu

- Pre montaže se mora proveriti da li je proizvod oštećen pri transportu. Nakon ugradnje se ne priznaju nikakve reklamacije koje se odnose na površinska i transportna oštećenja.
- Vodovi i armatura moraju biti postavljeni, isprani i testirani prema važećim normama.
- Treba se pridržavati propisa koji u određenim zemljama važe za instalacije.
- Priključak s fleksibilnim crevom. Br. proizvoda 58192000 (vidi stranu 37) Sl. A

Instalacija prema standardu DIN 1988

(vidi stranu 37) Sl. B

Instalacija prema standardu EN 1717

(vidi stranu 37) Sl. C

Kada instalirate iBox universal s ugrađenom sigurnosnom kombinacijom (HD), pripazite da se sredina armature nalazi minimalno 280 mm iznad ivice kade.

Korišćenje probnog dotoka

(vidi stranu 37) Sl. D

- Probno punjenje kade
- Ispiranje cevi
- Ispitati pritisak u cevi između mešača i probnog dotoka
- Preostali vodeni mlaz je namerno predviđen za ispitivanje pod pritiskom. On treba po završetku ispitivanja pod pritiskom da podseti na zatvaranje mešača, kako bi se na njemu izbegao unakrsni protok.

Tehnički podaci

Kapacitet odvoda:	53 l/min
kapacitet kade	45 l/min

Opis simbola



Nemojte koristiti silikon koji sadrži sirćetnu kiselinu!



Mere (vidi stranu 40)



Dijagram protoka (vidi stranu 41)



Rezervni delovi (vidi stranu 42)

XXX = Oznake boja

000 = Hrom

340 = Brushed Black Chrome

830 = Polished Nickel

950 = Brushed Brass

Poseban pribor (Nije sadržano u isporuci)



- Priključno crevo #58192000 (vidi stranu 42)



Čišćenje (vidi stranu 33)



Exafill + iBox universal

(vidi stranu 38)



Exafill + iBox universal 2

(vidi stranu 39)



Rukovanje (vidi stranu 41)



Ispitni znak (vidi stranu 37)

Oznaka ispitane emisije buke P-IX 19141/1 važno samo u spoju sa priključnim crevom 58192000.

**Sikkerhetshenvisninger**

- ⚠ Bruk hansker under montasjen for å unngå klem- og kuttskader.
- ⚠ Produktet skal kun brukes for bade-, hygiene- og kroppshygiene.

Montagehenvisninger

- Før montasjen skal produktet sjekkes for transportskader. Etter monteringen aksepteres ikke noen transport- eller overflateskader.
- Ledningene og armaturen skal monteres, spyles og sjekkes iht. de gyldige normer.
- Gjeldende retningslinjer for rørleggerarbeid i de enkelte land skal følges.
- Tilkobling med fleksibel slange artikkel-nr. 58192000 (se side 37) Bilde A

Installasjon iht. DIN 1988

(se side 37) Bilde B

Installasjon iht. EN 1717

(se side 37) Bilde C

Ved montering av iBox universal med integrert sikkerhetskombinasjon (HD) skal man påse at midten på armaturen er minst 280 mm over badekarkanten.

Bruk av prøveinnløp

(se side 37) Bilde D

- Prøvefylling av badekar.
- Spyling av ledninger
- Trykkontroll av ledningen mellom blandedatteri og prøveinnløp
- Det er mening med en restvannstråle under trykkprøven. Det skal minne deg om at blandedatteriet lukkes igjen etter trykkprøven, slik at man forhindrer krysstrømning i blandedatteriet.

Tekniske data

Avløpskapasitet:	53 l/min
overfyllingsfunksjon	45 l/min

Symbolbeskrivelse

Ikke bruk silikon som inneholder eddiksyre!



Mål (se side 40)



Gjennomstrømningsdiagram
(se side 41)



Serviceledere (se side 42)

XXX = Fargekode
000 = Krom
340 = Brushed Black Chrome
830 = Polished Nickel
950 = Brushed Brass

Ekstratilbehør (ikke med i leveransen)

- Tilkoblingslange #58192000 (se side 42)



Rengjøring (se side 33)



Exafill + iBox universal (se side 38)



Exafill + iBox universal 2
(se side 39)



Betjening (se side 41)



Prøvemerket (se side 37)

Støymerket P-IX 19141/1 er kun gyldig i forbindelse med tilkoblingslange 58192000.



Указания за безопасност

- ⚠ При монтажа трябва да се носят ръкавици, за да се избегнат наранявания поради притискане или порязване.
- ⚠ Позволено е използването на продукта само за къпане, хигиена и цели на почистване на тялото.

Указания за монтаж

- Преди монтажа продуктът трябва да се провери за транспортни щети. След монтажа не се признават транспортни или повърхностни щети.
- Тръбопроводите и арматурата трябва да се монтират, промият и проверят в съответствие с валидните норми.
- Трябва да бъдат спазвани валидните в съответните страни предписания за инсталиране.
- Свързване с гъвкав маркуч. Ном. № 58192000 (вижте стр. 37) фиг. А

Инсталация по DIN 1988

(вижте стр. 37) фиг. В

Инсталация по EN 1717

(вижте стр. 37) фиг. С

При монтажа на iBox universal с интегриран комплект предпазители (HD) обърнете внимание на това, средата на арматурата да се намира мин. 280 мм над ръба на стената.

Използвайте пробния входящ накрайник

(вижте стр. 37) фиг. D

- Пробно пълнене на ваната.
- Промиване на тръбопроводите
- Проверка на налягането на водопровода между смесителя и пробното захранване
- Струята остатъчна вода при проверка на налягането е предвидена. Тя трябва да напомня за затварянето на смесителя след проверка на налягането и да предотврати кръстосване на потока при смесителя.

Технически данни

Мощност на изтичане:	53 л/мин
мощност на преливане	45 л/мин

Описание на символите



Не използвайте силикон, съдържащ оцетна киселина!



Размери (вижте стр. 40)

Диаграма на потока
(вижте стр. 41)



Сервизни части (вижте стр. 42)

XXX = Цветово кодиране
 000 = Хром
 340 = Brushed Black Chrome
 830 = Polished Nickel
 950 = Brushed Brass

Специални принадлежности

(не се съдържа в обема на доставка)



- Свързващ маркуч #58192000 (вижте стр. 42)



Почистване (вижте стр. 33)



Exafill + iBox universal
(вижте стр. 38)



Exafill + iBox universal 2
(вижте стр. 39)



Обслужване (вижте стр. 41)



Контролен знак (вижте стр. 37)

Контролният знак за шумовете P-IX 19141/I е валиден само във връзка със свързващия маркуч 58192000.

**安全上の注意**

- △ 施工の際は手を挟んだり怪我をしないように、手袋をはめてください。
- △ この製品は、体や手を洗う等の製品本来の目的以外には使用しないでください。

施工上の注意

- 製品の施工前に輸送でのダメージがないか確認してください。施工後のキズ等のお申し出はお断りさせて頂いています。
- 配管と水栓は、関連法規に従って施工、洗浄、および試験を行ってください。
- 施工行う地域に適用される関連法規をお守りください。
- 部品番号58192000のフレキシブルホースとの接続(次のページを参照 37) 図 A

DIN 1988に準拠した施工

(次のページを参照 37) 図 B

DIN 1717に準拠した施工

(次のページを参照 37) 図 C

逆流防止装置を備えたiBoxを施工する際は、水栓の中心を浴槽の上端から280 mm以上離してください(日本では関連法規に従って施工してください)。

洗浄プラグの使用

(次のページを参照 37) 図 D

- 浴槽の水溜め確認。
- 配管の洗浄
- 混合栓と排水プラグ間の耐圧試験
- 圧力テスト中に残水が出ます。これは圧力テスト後に水栓を閉じることの注意喚起と、水栓内部でのクロスコネクションを防止するためです。

技術資料

排水能力: 53 リットル/分
排水能力に関して 45 リットル/分

アイコンの説明

酢酸系シリコンをご使用にならないでください!



寸法 (次のページを参照 40)



流量曲線図 (次のページを参照 41)



スペアパーツ (次のページを参照 42)

XXX = 仕上げ色

000 = Chrome

340 = Brushed Black Chrome

830 = Polished Nickel

950 = Brushed Brass

スペシャルパーツ (別手配部品)

- 接続ホース #58192000 (次のページを参照 42)

**お手入れ方法**

(次のページを参照 33)



Exafill + iBox universal

(次のページを参照 38)



Exafill + iBox universal 2

(次のページを参照 39)



使用方法 (次のページを参照 41)



認証について (次のページを参照 37)

ノイズレベルのテストマークP-IX 19141/IIは、ホース58192000と組み合わせた時のみ有効です。



Примітки з безпеки

- ⚠ Під час встановлення слід надягати рукавички, щоб запобігти травмам та порізам.
- ⚠ Виріб можна використовувати лише для купання, гігієни та очищення тіла.

Інструкції зі встановлення

- Перед встановленням перевірте виріб на наявність пошкоджень під час транспортування. Після встановлення транспортні пошкодження чи пошкодження поверхні не розглядаються.
- Труби та кріплення повинні бути встановлені, промиті та перевірені відповідно до стандартів застосування.
- Необхідно дотримуватися сантехнічних норм, які діють у відповідних країнах.
- З'єднання за допомогою гнучкого шланга, код 58192000. (дивіться сторінку 37) Рис. А

Монтаж відповідно до DIN 1988

(дивіться сторінку 37) Рис. В

Монтаж відповідно до EN 1717

(дивіться сторінку 37) Рис. С

Встановлюючи iBox universal із вбудованою комбінацією безпеки (HD), переконайтеся, що центр змішувача знаходиться щонайменше на 280 мм над краєм ванни.

Використання пробки для зливу

(дивіться сторінку 37) Рис. D

- Тестове наповнення ванни.
- Промивка труб.
- Випробування тиском труб між змішувачем і пробкою зливу
- Враховується залишковий струмінь води під час випробування тиском. Це повинно нагадувати вам про закриття змішувача після випробування тиском і уникнення перехресного потоку в змішувачі.

Технічні дані

Потужність послідовності: 53 л/хв
переливна потужність 45 л/хв

Опис символу



Не використовуйте силікон, що містить оцтову кислоту!



Розміри (дивіться сторінку 40)

Діаграма потоку

(дивіться сторінку 41)



Запчастини (дивіться сторінку 42)

XXX = Кольори
000 = Хром
340 = Brushed Black Chrome
830 = Polished Nickel
950 = Brushed Brass

Спеціальні аксесуари

(в комплект поставки не входить)



- з'єднувальний шланг #58192000 (дивіться сторінку 42)



Чищення (дивіться сторінку 33)



Exafill + iBox universal

(дивіться сторінку 38)



Exafill + iBox universal 2

(дивіться сторінку 39)



Експлуатація (дивіться сторінку 41)



Тестовий сертифікат

(дивіться сторінку 37)

Символ перевірки рівня звуку P-IX 19141/1 дійсний, лише якщо використовується з'єднувальний шланг 58192000.

المواصفات الفنية

قدرة تسيير: 53 لتر / الدقيقة
45 لتر / الدقيقة
سعة حوض الاستحمام

وصف الرمز

هام! لا تستخدم السليكون الذي يحتوي على أحماض!

أبعاد (راجع صفحة 40)

رسم للصراف (راجع صفحة 41)

قطع الغيار (راجع صفحة 42)

الألوان = XXX
كروم = 000
Brushed Black Chrome = 340
Polished Nickel = 830
Brushed Brass = 950

ملحقات خاصة

(غير مدرج مع المحتويات المسلمة)

• خرطوم التوصيل #58192000
(راجع صفحة 42)

التنظيف (راجع صفحة 33)

Exafill + iBox universal
(راجع صفحة 38)

Exafill + iBox universal 2
(راجع صفحة 39)

التشغيل (راجع صفحة 41)

شهادة اختبار (راجع صفحة 37)

تصلح علامة فحص الضجيج I/19141 P-IX فقط مع
خرطوم التوصيل 58192000

تتبيهات الأمان

⚠ يجب إرتداء قفازات لليد أثناء التركيب لتجنب حدوث
أخطار الإنحشار أو الجروح.
⚠ لا يجب استخدام المنتج إلا في أغراض الاستحمام
والأغراض الصحية وأغراض تنظيف الجسم.

تعليمات التركيب

- قبل القيام بعملية التركيب، يجب فحص المنتج للتأكد من خلوه من أية تلفيات ناتجة عن النقل. بعد القيام بعملية التركيب، لن يتم الاعتراف بوجود أية تلفيات سطحية أو تلفيات ناتجة عن عملية النقل.
- يجب تركيب وغسيل واختبار التوصيلات وخلطات المياه طبقاً للمعايير السارية.
- يجب مراعاة القواعد الخاصة بالتركيب وأعمال السباكة وفقاً للوائح الخاصة بكل بلد.
- التوصيل مع خرطوم مرن. رقم الطلب 58192000.
(راجع صفحة 37) انظر الصورة رقم A

التركيب وفقاً للمواصفة DIN 1988

(راجع صفحة 37) انظر الصورة رقم B

التركيب وفقاً للمواصفة EN 1717

(راجع صفحة 37) انظر الصورة رقم C
عند تجميع iBox universal مع مجموعة الأمان المتكاملة (HD) يرجى الانتباه إلى أن ارتفاع منتصف الخلاط عن الحافة العليا لحوض الاستحمام يجب ألا يقل عن 280 مم.

استخدام سداد التدفق

- (راجع صفحة 37) انظر الصورة رقم D
- اختبار البانيو عند الامتلاء.
 - غسيل المواسير.
 - اختبار ضغط المواسير بين الخلاط وسدادة الطرد
 - يتم التخطيط للسماح باندفاع للنسبة المتبقية من المياه عند إجراء اختبار الضغط. حيث أن ذلك يذكر المستخدم بإغلاق الخلاط بعد إجراء الاختبار، كما يعمل على تجنب التدفق العكسي.

Güvenlik uyarıları

- ⚠ Montaj esnasında ezilme ve kesilme gibi yaralanmaları önlemek için eldiven kullanılmalıdır.
- ⚠ Ürün yalnızca banyo, hijyen ve beden temizliği amaçları doğrultusunda kullanılabilir.

Montaj açıklamaları

- Montaj işleminden önce ürün nakliye hasarları yönünden kontrol edilmelidir. Montaj işleminden sonra nakliye veya yüzey hasarları için sorumluluk üstlenilmemektedir.
- Boruların ve armatürün montajı, yıkanması ve kontrolü geçerli normlara göre yapılmalıdır.
- Ülkelerde geçerli kurulum yönetmeliklerine riayet edilmelidir.
- Esnek hortumlu bağlantı. Ürün kodu: 58192000 (bakınız sayfa 37) Şekil A

DIN 1988'ye göre montaj

(bakınız sayfa 37) Şekil B

DIN 1717'ye göre montaj

(bakınız sayfa 37) Şekil C

Entegre emniyet kombinasyonlu (HD) iBox universal'in montajı sırasında, batarya merkezinin küvet kenarından en az 280 mm yukarıda durmasına dikkat edilmelidir.

Deneme girişini kullanın

(bakınız sayfa 37) Şekil D

- Küveti deneme amaçlı doldurun.
- Hatların yıkanması
- MiKS batarya ve deneme girişi arasındaki hattın basınç kontrolü
- Kalan su akışı basınç kontrolü sırasında belirtilmiştir. Basınç kontrolünden sonra mikserin kapatılmasını hatırlatmalı ve mikserdeki çapraz akışı önemelidir.

Teknik bilgiler


Çıkış gücü: 53 l/dak
taşma kapasitesi: 45 l/dak

Simge açıklaması

 Asetik asit içeren silikon kullanmayın!

 **Ölçüleri** (bakınız sayfa 40)

 **Akış diyagramı** (bakınız sayfa 41)

 **Yedek Parçalar** (bakınız sayfa 42)

XXX = Renkler
000 = Krom
340 = Brushed Black Chrome
830 = Polished Nickel
950 = Brushed Brass

Özel aksesuarlar

(Teslimat kapsamına dahil değildir)



- Bağlantı hortumu #58192000 (bakınız sayfa 42)



Temizleme (bakınız sayfa 33)



Exafill + iBox universal
(bakınız sayfa 38)



Exafill + iBox universal 2
(bakınız sayfa 39)



Kullanımı (bakınız sayfa 41)



Kontrol işareti (bakınız sayfa 37)

Gürültü testi işaretiPI-X 19141/1 sadece bağlantı hortumu 58192000 ile bağlantılı olarak geçerlidir.

Garanti Belgesi**Üretici veya İthalatçı Firmanın**

Unvanı: Hansgrohe Armatür Ltd. Şti
Adresi: Fulya Mahallesi Bahçeler Sokak Efe han 20/C
Mecidiyeköy Şişli İstanbul
Telefonu: (0-212) 273 07 30
Faks: (0-212) 273 07 40
web adresi: www.hansgrohe.com.tr

Malın

Markası: Hansgrohe
Cinsi: Sıhhi tesisat malzemesi
Garanti Süresi: 2 YIL
Azami Tamir Süresi: 20 İş günü

Genel Müdür

Albert Emlek

Satıcı Firmanın:

Unvanı:

Adresi:

Telefonu:

Faks:

e-posta:

Fatura Tarih ve Sayısı:

Marka ve Modeli:

Teslim Tarihi ve Yeri:

Yetkilinin İmzası:

Firmanın Kaşesi:

Bu bölümü, ürünü aldığınız Yetkili Satıcı imzalayacak ve kaşeleyecektir.



**Biztonsági utasítások**

- ⚠ A szerelésnél a zúzódások és vágási sérülések elkerülése érdekében kesztyűt kell viselni.
- ⚠ A terméket csak fürdéshez, mosakodáshoz, és egészségügyi tisztálkodáshoz szabad használni.

Szerelési utasítások

- A szerelés előtt ellenőrizni kell, hogy a terméknek nincs-e szállítási sérülése. Beépítés után a szállítási- vagy felületi sérüléseket nem ismerik el.
- A vezetékeket és a csaptelepet az érvényes szabványoknak megfelelően kell felszerelni, öblíteni és ellenőrizni
- Az egyes országokban érvényes installációs irányelveket be kell tartani.
- Csatlakozó flexibilis tömlővel, Cikkszám: 58192000 (lásd a oldalon 37) ábra A

Szerelés DIN 1988 szerint

(lásd a oldalon 37) ábra B

Szerelés EN 1717 szerint

(lásd a oldalon 37) ábra C

A beépített biztonsági kombinációval (HD) ellátott iBox universal szerelésekor arra kell ügyelni, hogy a csaptelep közepe legalább 280 mm-rel a kád pereme felett feködjön.

Próbabeömlő alkalmazása

(lásd a oldalon 37) ábra D

- A kád próbatöltése.
- A vezetékek öblítése
- A vezeték nyomásellenőrzése a keverő és a próbabeömlés között
- A nyomáspróbakor a maradékvíz-sugár szándékos. Emlékeztetnie kell a nyomáspróba után a keverő elzárására, és meg kell akadályoznia a keverőnél a keresztátfolyást.

Műszaki adatok

Lefolyási teljesítmény:	53 l/perc
túlfolyó teljesítmény	45 l/perc

Szimbólumok leírása

Ne használjon ecetsavtartalmú szilikont!



Méretet (lásd a oldalon 40)



Átfolyási diagramm

(lásd a oldalon 41)



Tartozékok (lásd a oldalon 42)

XXX = Színkódolás
 000 = Króm
 340 = Brushed Black Chrome
 830 = Polished Nickel
 950 = Brushed Brass

Egyéb tartozék

(a szállítási egység nem tartalmazza)



- Bekötőcső #58192000 (lásd a oldalon 42)



Tisztítás (lásd a oldalon 33)



Exafill + iBox universal

(lásd a oldalon 38)



Exafill + iBox universal 2

(lásd a oldalon 39)



Használat (lásd a oldalon 41)



Vizsgajel (lásd a oldalon 37)

AP-IX 19141/I hang-vizsgálati jel csak az 58192000 csatlakozótömlővel együtt érvényes.



נתונים טכניים

רצף הפעלה: 53 ליטר לדקה
45 ליטר לדקה
קיבולת גלישה

תיאור הסמל

אסור להשתמש בסיליקון המכיל חומצה אצטית!



מידות (ראה עמוד 40)



דיאגרמת זרימה (ראה עמוד 41)



חלקי חילוף (ראה עמוד 42)



XXX = צבעים

000 = מצופה כרום

Brushed Black Chrome = 340

Polished Nickel = 830

Brushed Brass = 950

אביזרים מיוחדים (הזמנה של פריט אקסטרה)

• צינור חיבור #58192000 (ראה עמוד 42)



ניקוי (ראה עמוד 33)



Exafill + iBox universal



(ראה עמוד 38)

Exafill + iBox universal 2



(ראה עמוד 39)

הפעלה (ראה עמוד 41)



תעודת בדיקה (ראה עמוד 37)



הסמל של בדיקת רמת הרעש P-IX 19141/1 תקף רק אם משתמשים בחיבור צינור 58192000

הערות בטיחות

- יש להשתמש בכפפות בזמן ההתקנה כדי למנוע פציעות וחתכים
- המוצר מיועד לשימוש למטרות רחצה, היגיינה ושטיפת הגוף בלבד

הוראות התקנה

- לפני ההתקנה, בדוק אם נגרמו למוצר נזקים בהובלה אחרי ההתקנה, לא נכיר בנזקים שנגרמו בהובלה או בנזקים במשטחים
- חובה להתקין את הצינורות והאביזרים, לשטוף אותם ולבדוק אותם על פי התקנים הישימים
- צריך לפעול על פי חוקי השרברבות הישימים במדינת ההתקנה
- חיבור עם צינור גמיש קוד מספר 58192000 (ראה עמוד 37) איור A

התקנה על פי תקן DIN 1988

(ראה עמוד 37) איור B

התקנה על פי תקן EN 1717

(ראה עמוד 37) איור C

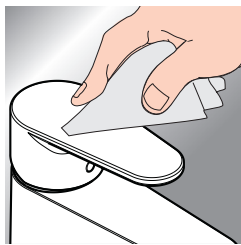
כשמרכיבים iBox universal עם אביזר בטיחות משולב (HD), צריך לשים לב שאמצע מנגנון ערבוב המים יהיה בגובה מינימלי של 280 מ"מ מהקצה העליון של האמבטיה

שימוש בפקק השטיפה

- (ראה עמוד 37) איור D
- בדיקת מילוי של האמבטיה
- שטיפה של הצינורות
- בדיקת לחץ של הצינורות בין מנגנון הערבוב ופקק השטיפה
- סילון המים השיוורי בזמן בדיקת הלחץ נלקח בחשבון. הדבר אמור להזכיר לך לסגור את סוללת האמבטיה אחרי בדיקת הלחץ ולמנוע זרימה צולבת בסוללה

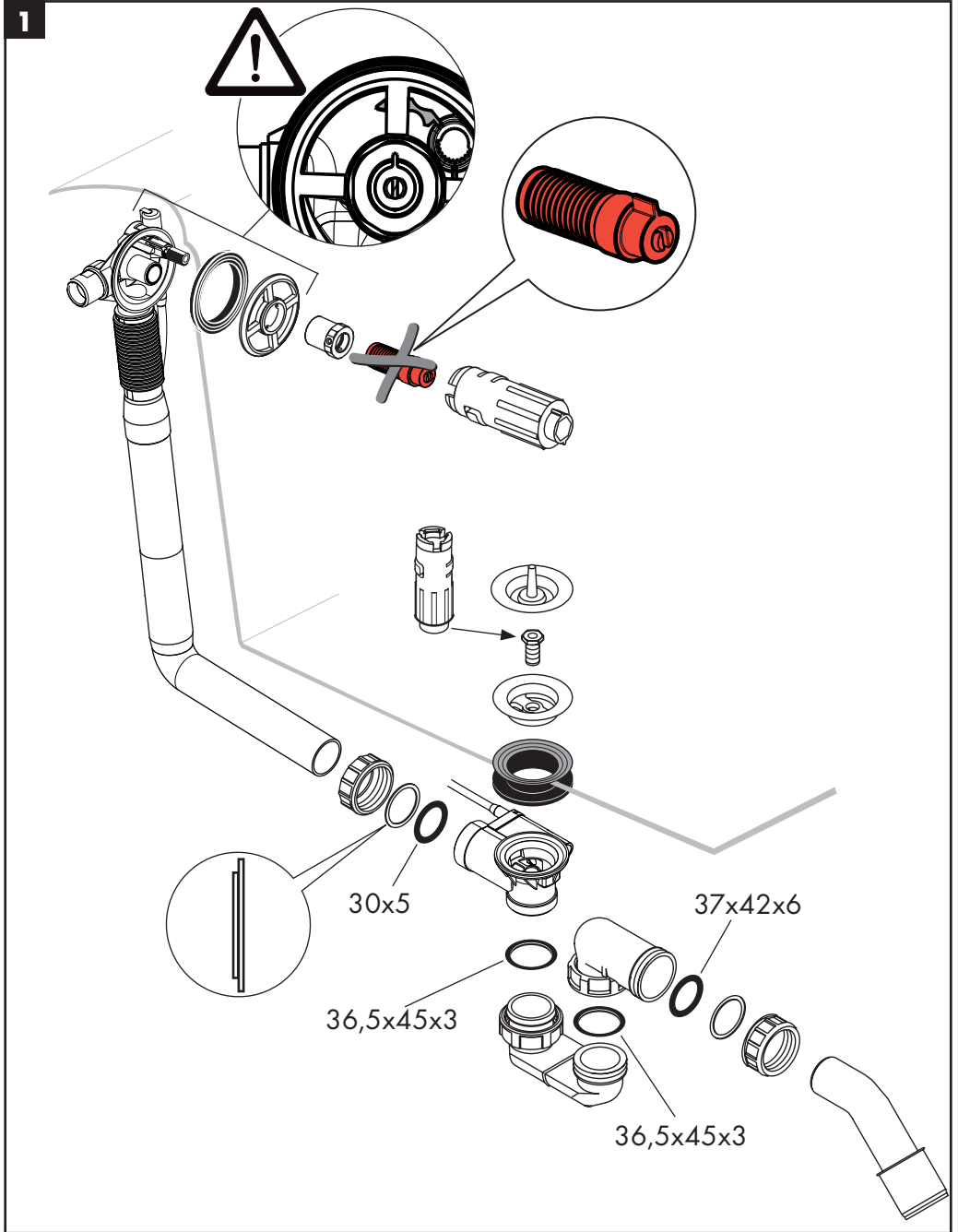


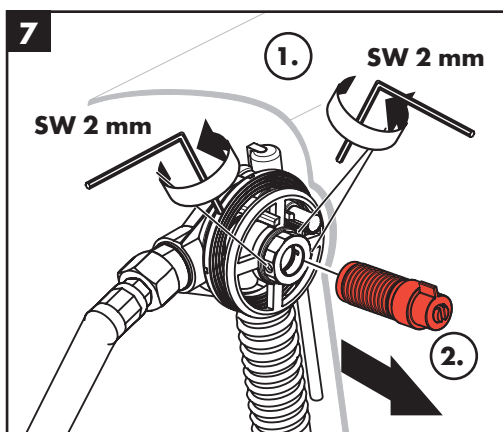
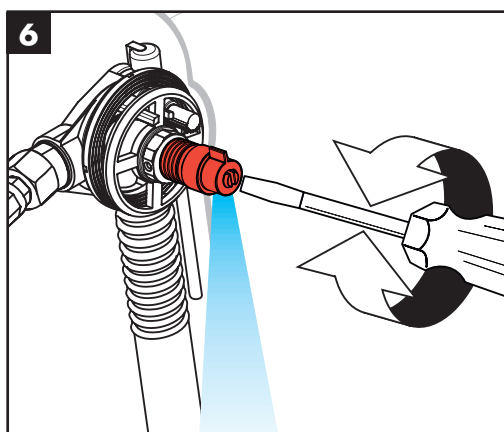
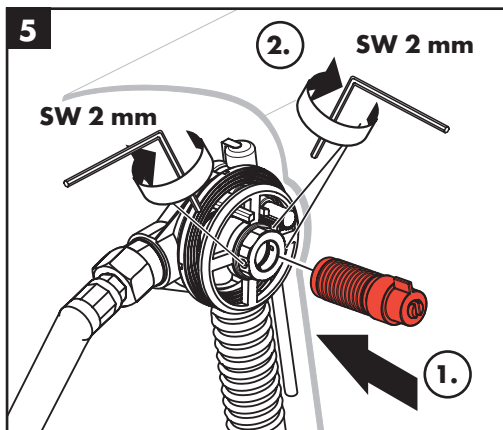
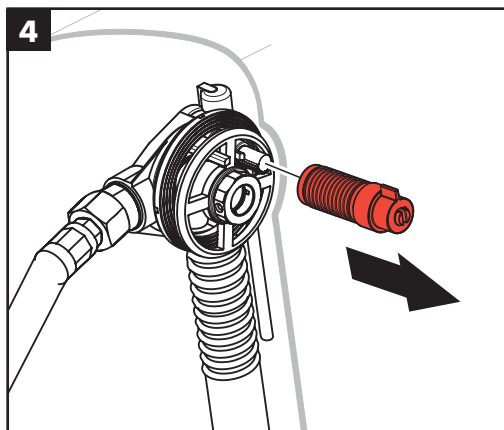
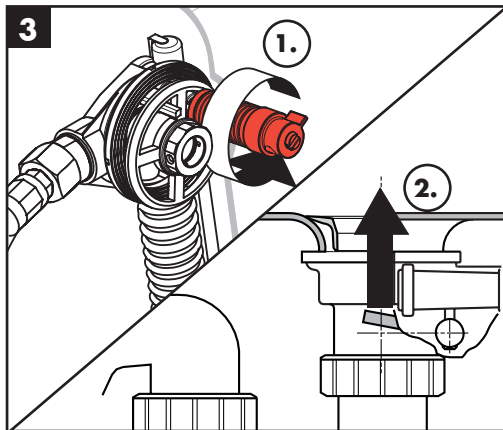
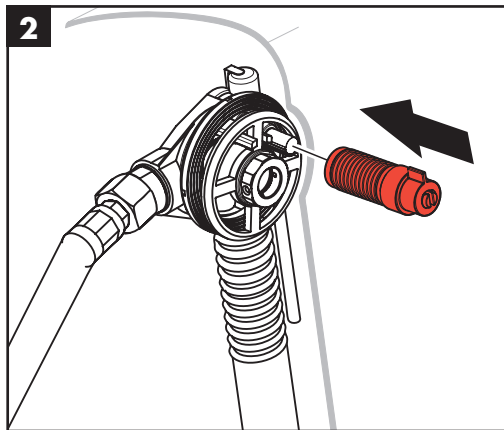
www.hansgrohe.com/cleaning-recommendation

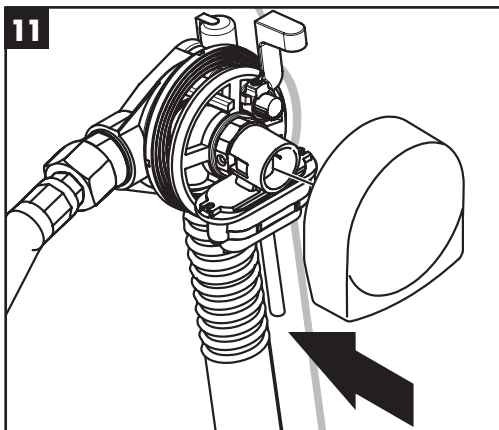
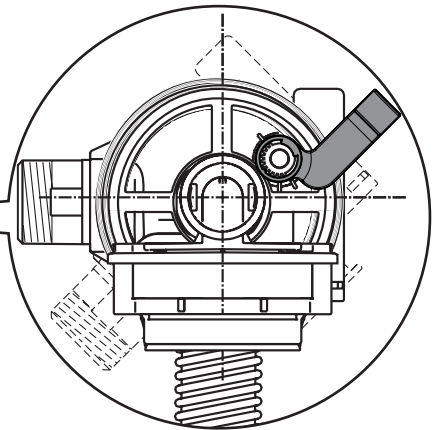
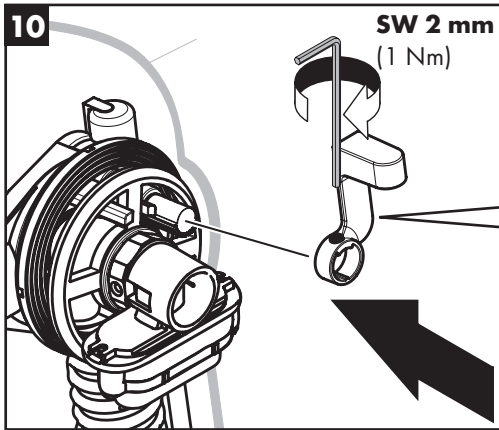
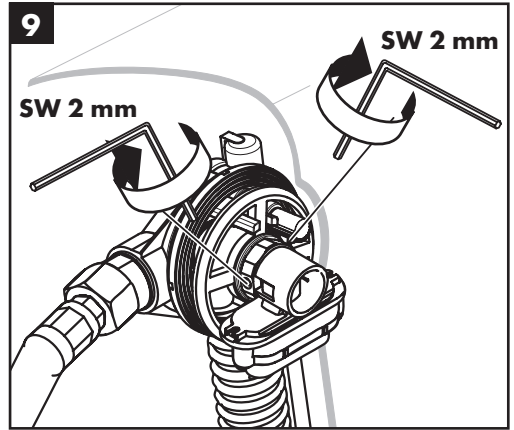
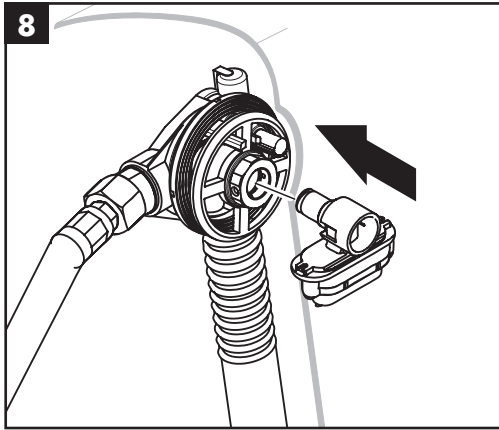


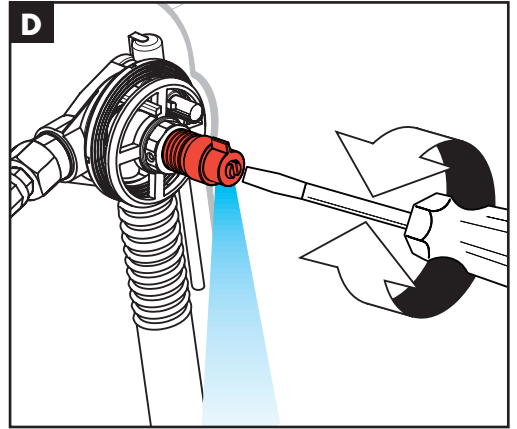
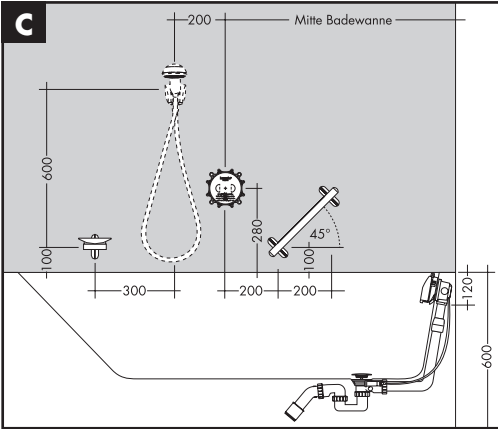
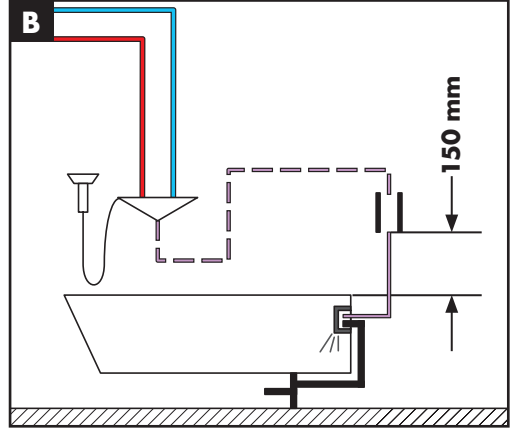
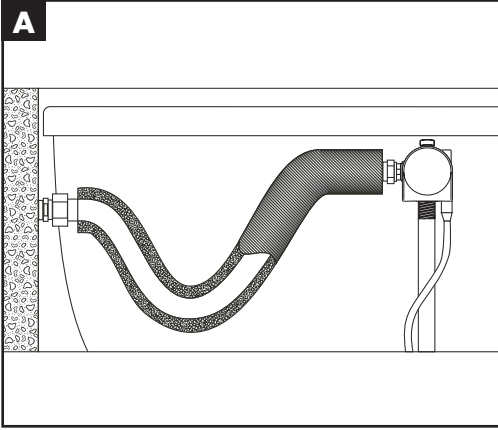
- DE** Reinigungsempfehlung / Garantie / Kontakt
- FR** Recommendation pour le nettoyage / Garanties / Contact
- EN** Cleaning recommendation / Warranty / Contact
- IT** Raccomandazione di pulizia / Garanzia / Contatto
- ES** Recomendaciones para la limpieza / Garantía / Contacto
- NL** Aanbevelingen inzake reiniging / Garantie / Contact
- DK** Rengøringsvejledning / Garanti / Kontakt
- PT** Recomendações de limpeza / Garantia / Contacto
- PL** Zalecenie dotyczące pielęgnacji / Gwarancja / Kontakt
- CS** Doporučení k čištění / Záruka / Kontakt
- SK** Odporúčania pre čistenie / Záruka / Kontakt
- ZH** 清洁指南 / 担保 / 接触
- RU** Рекомендации по очистке / Гарантия / Контакты
- FI** Puhdistussuositus / Takuu / Kosketus
- SV** Rengöringsrekommendationer / Garanti / Contacto

- LT** Valymo rekomendacijos / Garantija / Kontaktai
- HR** Preporuke za čišćenje / Garancija / Kontakt
- RO** Recomandări pentru curățare / Garanție / Contact
- EL** Σύσταση καθαρισμού / Εγγύηση / επαφή
- SL** Priporočilo za čiščenje / Garancija / Kontakt
- ET** Puhastussoovitused / Garantii / Kontakt
- LV** Tīršanas ieteikumi / Garantija / Kontakti
- SR** Preporuke za čišćenje / Garancija / Kontakt
- NO** Anbefaling for rengjøring / Garanti / Kontakt
- BG** Препоръка за почистване / Гаранция / Контакт
- JP** お手入れの方法 / 保証について / ご連絡先
- UA** Рекомендації з чищення / Гарантія / контакт
- AR** توصيات التنظيف / الضمان / اتصال
- TR** Temizleme önerisi / Garanti / Temas
- HU** Tisztítási tanácsok / Garancia / érintkezés
- HE** המלצות לניקוי / אחריות / איש קשר







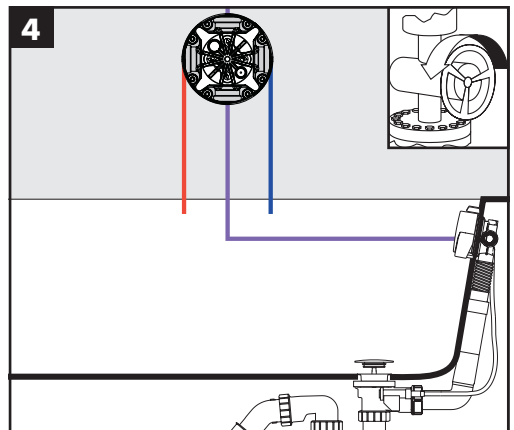
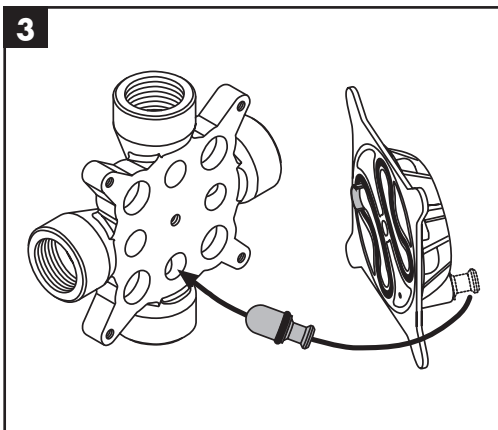
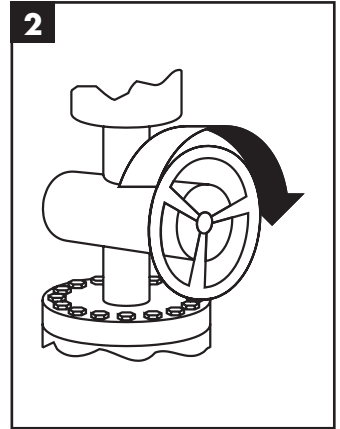
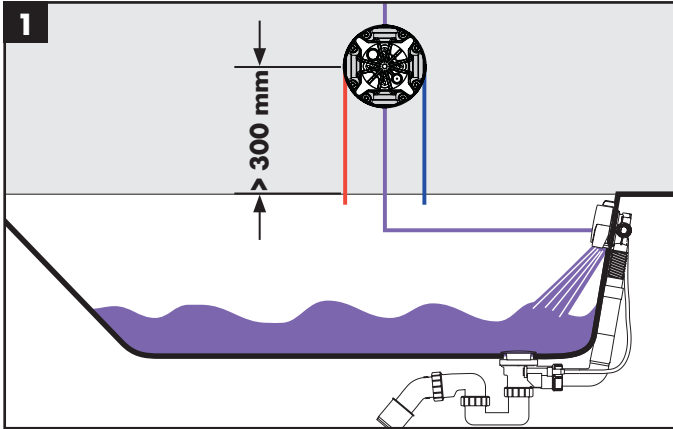
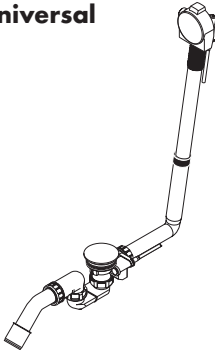
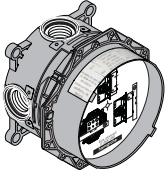


	P-IX	DVGW	SINTEF	NF	STF CERTIFICATION DE S KIWA	ETA
58113XXX	P-IX 19141/1	BN0685		X		
58115180		BN0685		X		
58116180		BN0685		X		



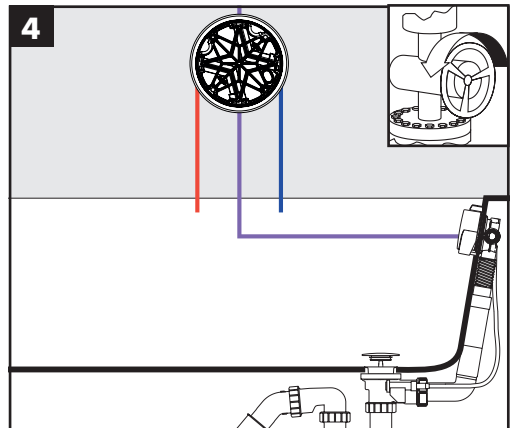
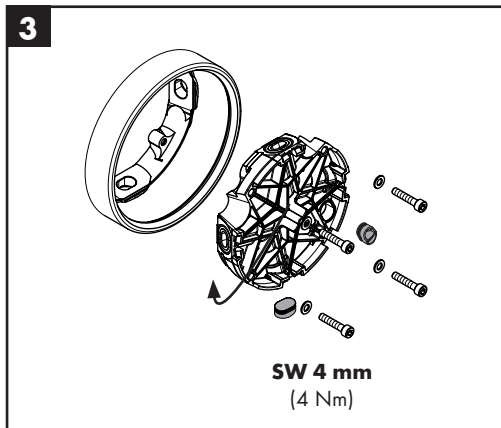
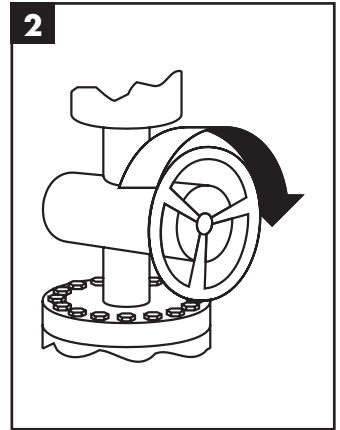
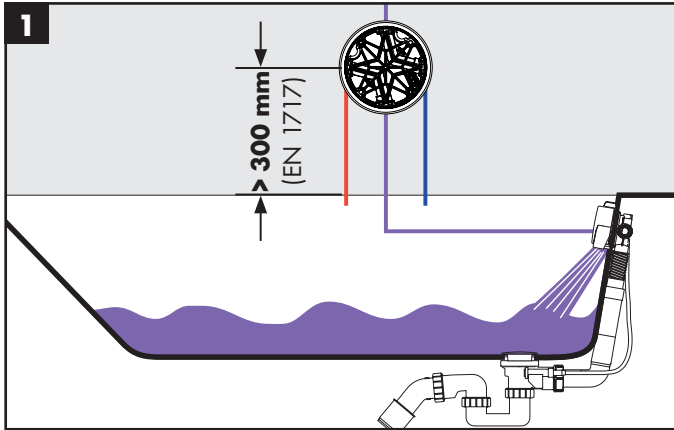
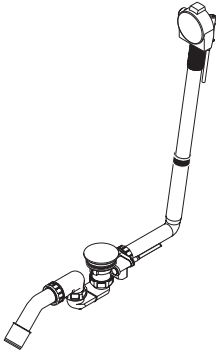


Exafill + iBox universal



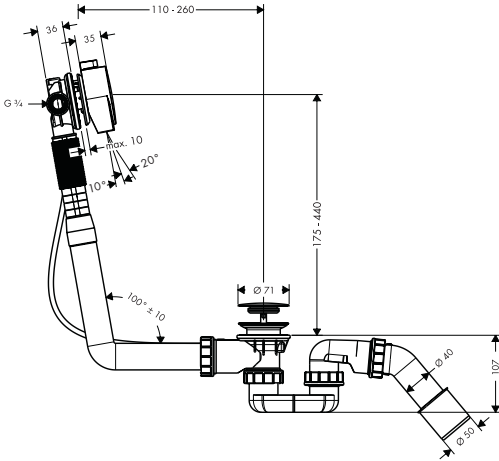


iBox universal 2 + Exafill

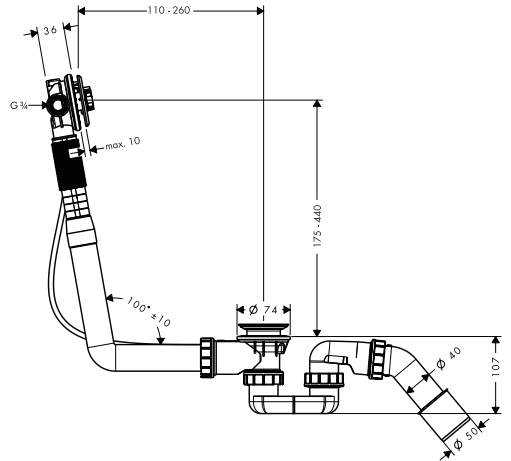




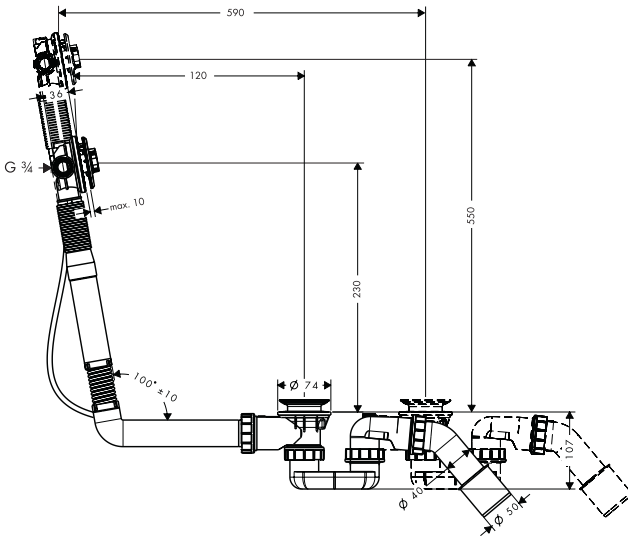
Exafill S 58113XXX

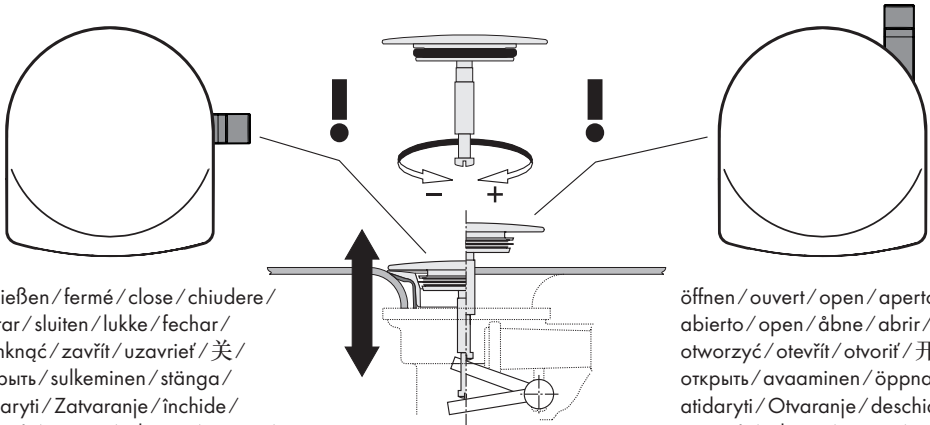
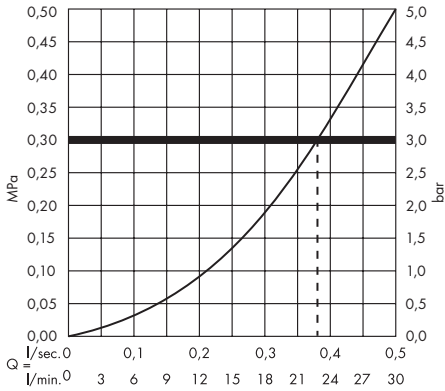


Exafill S 58115180



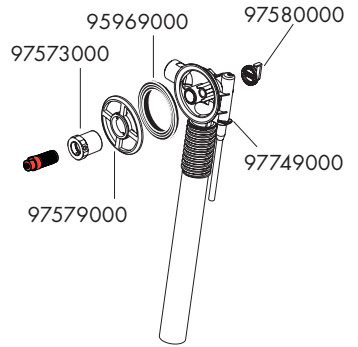
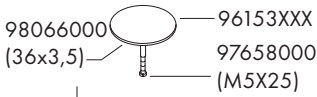
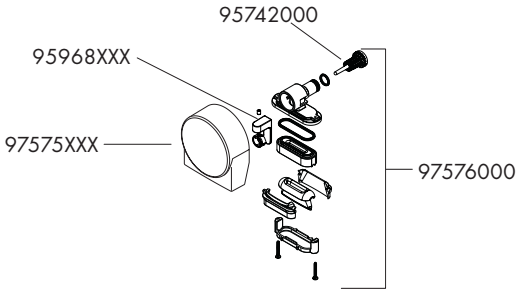
Exafill S 58116180



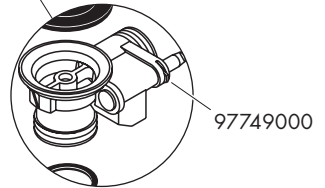
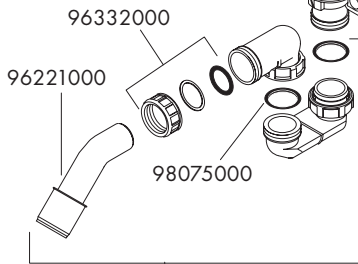
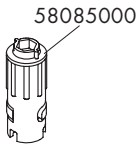
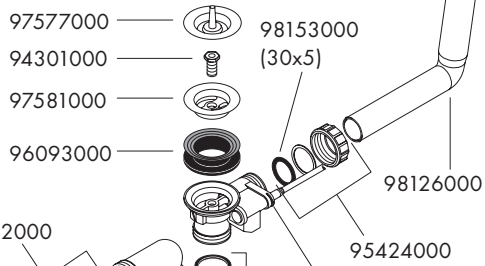


schließen / fermé / close / chiudere /
 cerrar / sluiten / lukke / fechar /
 zamknąć / zavřít / uzavriť / 关 /
 закрыть / sulkeminen / stänga /
 uždaryti / Zatvaranje / închide /
 κλειστό / zapreti / sulgege / aizvērt /
 zatvori / lukke / затваряне / 止水 /
 закритий / إغلاق / kapatmak / bezárás /
 γίλο

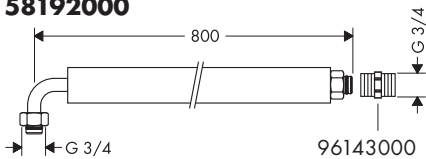
öffnen / ouvert / open / aperto /
 abierto / open / åbne / abrir /
 otworzyć / otevřít / otvoriti / 开 /
 открыть / avaaminen / öppna /
 atidaryti / Otvaranje / deschide /
 ανοικτό / odpreti / avage / atvērt /
 otvoriti / åpne / отваряне / 吐水 /
 відкрито / فتح / açmak / nyitás / ΠΙΛΟ



58117XXX



58192000





hansgrohe

Hansgrohe · Auestraße 5 · 9 · D-77761 Schiltach · Telefon +49 (0) 78 36/51-1282 · Telefax +49 (0) 7836/511440
E-Mail: info@hansgrohe.com · Internet: www.hansgrohe.com

01/2024
9.09699.06 R02