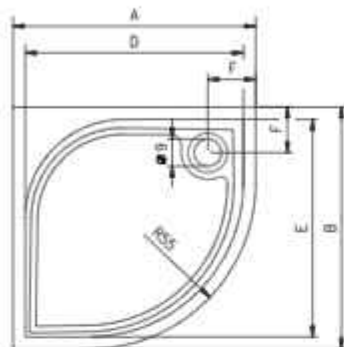
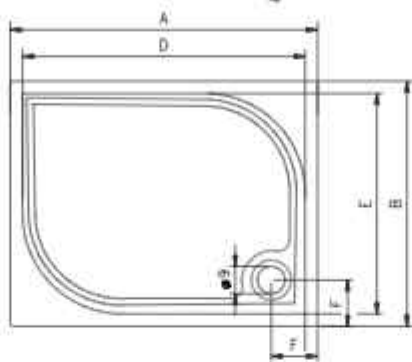




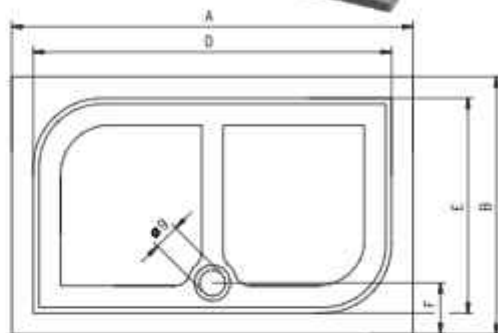
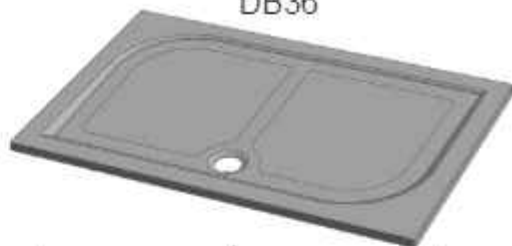
DB10, DB14, DB18



DB20, DB21,
DB31, DB32, DB33, DB34



DB36



model	A [cm]	B [cm]	C [cm]	D [cm]	E [cm]	F [cm]
DB10	80	80	3	71	71	15
DB14	90	90	3	81	81	18
DB18	100	100	3	91	91	18
DB20	80	80	3	71	71	15
DB21	90	90	3	81	81	18

model	A [cm]	B [cm]	C [cm]	D [cm]	E [cm]	F [cm]
DB31	100	80	3	91	71	15
DB32	100	90	3	85	75	18
DB33	120	80	3	110	70	15
DB34	120	90	3	105	75	19
DB36	140	90	3	125	75	18

CZ

Záruka

Na sprchové vaničky z itálieho mramoru (kolping) sa záruka vzťahuje na výrobnú vadu. Predpokladom pre jej platnosť je odborné zachádzanie a inštalácia uznanou odbornou firmou. Dodatočné zmeny, zvlášť zmeny povrchu všetkých druhů, stejně jako vzduchové bubliny na spodní straně výrobku, nejsou předmětem záruky.

Osvědčení o kvalitě

Výrobky jsou ve shodě s Nařízením vlády 163/2002 Sb., ve znění nařízení vlády 312/2005 Sb. Shoda byla posouzena dle ČSN EN 14527:2006 + A1:2010.

Nečistivě na chemikálie běžně používané v koupelně. Následující chemikálie a barvicí prostředky nezanechávají žádné stopy na povrchu (testováno dle výše uvedené normy): Kyselina octová (10%), Hydroxid sodný (5%), Etanol (70%), Chlornan sodný (5% aktivní chlór), Metylenová modř (1%).

Odolné vůči tepelnému šoku (test dle výše uvedené normy – střídavé působení horké vody o teplotě +75°C a studené vody o teplotě +12°C).

Každodenní údržba

Doporučujeme provádět pravidelné čištění za účelem odstranění ne rozpustných částic z povrchu. A to teplou mýdlovou vodou a následným osušením povrchu vany. Nenechávejte čisticí prostředky delší dobu na povrchu vany. Vaničky mají dobrou odolnost proti kyselinám, ale neměly by přijít do kontaktu se zásadami nebo organickými rozpouštědly, jako například hydroxid sodný nebo některými univerzálními čističi, wc čističi, bělidly, zapalovacími cigaretami, silnými chemikáliemi jako například: látky pro chemické čištění, odstraňovače nátěrů, aceton, preparáty na bázi citrusů nebo odšťavovače na nehty. Při napouštění doporučujeme nejdříve pustit kohoutek se studenou vodou a poté s teplou. Napouštěná voda nesmí mít teplotu vyšší než 60°C.

Údržba

oprava drobných škrábanců: drobné škrábance, pokud k nim došlo během instalace, mohou být odstraněny vybrušením poškozeného místa vodoodolným smirkovým papírem zrnitosti 2000 a vyšší pod vodou. Pro přešetření povrchu po určitou dobu užívání použijte neutrální leštido na chromy a laky. Na velice jemné škrábance nemusí být použit smirkový papír, pro tento případ stačí povrch vyčistit jemným kartáčkem nebo houbičkou (ne drátěnkou) se slabým abrazivním krémovým čističem. Poté očistěte celou plochu čistou vodou a přešetřete, jak je uvedeno výše.

RIHO nenesie žádnou zodpovednosť za negatívny výsledok odstraňovania škrábanců způsobený uživatelem. Doporučujeme kontaktovat servisní středisko RIHO nebo specializovanou firmu zabývající se odstraňováním škrábanců.

NL

Garantie

Voor de gietbare douchebakken (Kolping) geven we 5 jaar garantie op fabricage fouten. Voorwaarden voor geldigheid van garantie zijn normaal gebruik, evenals geïnstalleerd door een gekwalificeerd installateur. Na installatie gevonden afwijkingen, vooral aan het materiaal oppervlak evenals luchtbellen aan de onderzijde van het product, worden uitgesloten van garantie.

Kwaliteitscertificaat

Het product voldoet aan regering besluitnummer 163/2002 en nr. 312/2005. De overeenstemming werd beoordeeld op grond van CSN EN 14527:2006 + A1:2010.

Ongevoelig voor vloeistoffen die gewoonlijk worden gebruikt in de badkamer. De volgende vloeistoffen laten geen zichtbare sporen op het oppervlak (getest volgens normen bovengenoemde): Azijnzuur (10%), Natriumhydroxide (5%), ethanol (70%), natriumhypochloriet (5% actief chloor), methyleenblauw (1%).

Bestand tegen hittechock (getest volgens de normen hierboven vermeld - wisselende werking van warm water temperatuur van +75°C en koud water temperatuur +12°C).

Reiniging

Riho adviseert om de douchebak regelmatig te reinigen, om onoplosbare residuen te verwijderen. Gebruik hierbij warm water met een milde steereiniger. Spoel vervolgens het bad uit met koud water. Laat reinigingsmiddelen niet intrekken. Het is aan te raden om altijd eerst wat koud water in een leeg bad te laten lopen voor het verder te vullen met warm water. Riho adviseert dat de temperatuur van het warme water niet hoger mag zijn dan 60°C.

De douchebak heeft een goede weerstand tegen zuren, maar mag niet in contact komen met basen of organische oplosmiddelen, zoals natronloog, wc-reinigers, bleekmiddelen, agressieve oplosmiddelen, brandende sigaretten, sterke chemicaliën, zoals stomenj vloeistoffen, afbijtmiddelen, aceton, citrus-gebaseerde chemicaliën of nagelak verwijderaar.

Reparatie

Kras verwijderen: Krassen kunt u verwijderen met waterbestendig schuurpapier, korrel 2000 of hoger, en water. Polijst het oppervlak vervolgens met een neutraal gekleurde autolak polijstmiddel, huishoudelijke metaal polijst middel. Het kan mogelijk zijn om zeer kleine krassen te verwijderen zonder schuurpapier. Dit doet te boenen met een mild schurend schoonmaakmiddel. (gebruik geen metalen schuursponsjes) Reinig vervolgens het gehele oppervlak met voldoende water en polijst het.

Riho kan niet verantwoordelijk worden gehouden voor een negatief resultaat van krasverwijdering door de gebruiker. Wij adviseeren om contact op te nemen met Riho of een gespecialiseerd bedrijf voor het verwijderen van krassen.

EN

Guarantee

To cast marble showertray (kolping) is given five years guarantee against faulty manufacture. Conditions for validity of the guarantee are normal use, as well as installation by a qualified professional. Later alterations of any kind, especially to the surface, as well as air bubbles on the underside of products delivered by us are excluded from this guarantee.

Certificate of quality

Product complies with Government Decree No. 163/2002, the Coll. And No. 312/2005, the Coll. The compliance was assessed under ČSN EN 14527:2006 + A1:2010.

Unaffected by liquids normally used in bathrooms. Following liquids leave no visible traces on surface (tested according to norms mentioned above): Acetic acid (10%), Sodium hydroxide (5%), Ethanol (70%), Sodium hypochlorite (5% active chlorine), Methylene blue (1%).

Resistant against heatshock (tested according to norms mentioned above - alternate action of hot water temperature +75°C and cold water temperature +12°C).

Everyday cleaning

It is advised that the showertray is cleaned regularly, to remove any insoluble products. Warm soapy water should be used and then the bath should be wiped. Don't let cleaners soak in. Showertray has good resistance properties to acids but should not come into contact with alkalis or organic solvents, such as caustic soda, and by some multi-surface cleaners, wc cleaners, Bleaches, Harsh solvents, Burning cigarettes, strong chemicals such as dry cleaning fluids, paint strippers, Acetone, Citrus based chemicals or nail varnish remover. It is advisable always to run in some cold water before turning on the hot tap. We recommend the hot water be no more than 60°C.

Care and Maintenance

Repairing a scratch: If any scratches occur during installation these can be removed by rubbing with a 2000-grit waterproof abrasive paper and water. Re-polish the surface afterwards using a neutral automotive color restorer or household metal polish. It may be possible to polish very fine scratches away without using abrasive papers: scrubbing gently with a soft brush or plastic pad (not metal scouring pad) and a mildly abrasive cream cleaner. Afterwards scrub the whole area with plenty of clean water and re-polish as before.

RIHO cannot be held responsible for a negative result of scratch removal by the user. We recommend contacting Riho or a specialist company to remove scratches.



D

Garantie:

Für die Mineralguss Duschwannen aus der Modellreihe Kolping erhält man 5 Jahre Garantie auf Fabrikationsfehler. Voraussetzung für die Gültigkeit der Garantie ist eine normale Nutzung, sowie die Installation durch einen qualifizierten Fachmann - Fachbetrieb. Nachträgliche Änderungen jeglicher Art, insbesondere an der Oberfläche, sowie Luftblasen an der Unterseite der von uns gelieferten Produkten sind von dieser Garantie ausgenommen.

Qualitätszertifikat:

Das Produkt entspricht den gesetzlichen Voraussetzungen der Zulassungen und Vorschriften gemäß Nr. 163/2002 und Nr. 312/2005. Die Unbedenklichkeitsbescheinigung wurde unter ČSN EN 14527:2006 + A1:2010 ausgestellt.

Unabhängig der Flüssigkeiten die in der Regel in Bädern verwendet werden hinterlassen normale Reinigungsmittel keine sichtbaren Spuren auf der Oberfläche. (Dieses wurde geprüft nach den oben aufgeführten Normen): Essigsäure (10%), Natriumhydroxid (5%), Ethanol (70%), Natriumhypochlorit (5% aktives Chlor), Methylenblau (1 %).

Das Material ist beständig gegen Hitzeschock (ebenfalls geprüft nach den oben aufgeführten Normen – Geprüft wurde die Einwirkung von heißem Wasser bei +75°C und kaltem Wasser bei einer Temperatur +12°C).

Reinigung:

Um hartnäckigen Schmutz zu entfernen empfiehlt Riho Ihnen die Duschwanne mit mildem Reinigungsmittel und warmem Wasser zu reinigen und nach der Reinigung mit kaltem Wasser nach zu spülen. Achtung: Reinigungsmittel nie einziehen lassen! Desweiteren empfehlen wir Ihnen um eine leere Wanne erst mit etwas kaltem Wasser zu füllen und danach mit warmen Wasser voll laufen zu lassen.

Die Wassertemperatur sollte nicht höher sein als 60°C.

Die Duschwannen hat einen guten Widerstand gegen Säuren, darf jedoch nicht in Berührung kommen mit alkalischen oder organischen Lösungsmitteln wie WC-Reiniger, Bleichmitteln, aggressive Lösungsmittel, starke Chemikalien, Chemische Flüssigkeiten, Beizmittel, Azeton, auf Citrus basierte Chemikalien, oder Nagellack und brennende Zigaretten.

Verordnung und Reparatur:

Kratzer beseitigen: Kratzer können Sie mit wasserbeständigem Scheuerpapier (2000 oder höher) und Wasser entfernen. Polieren Sie danach die Stelle mit einem Autolack weicher farblich neutral ist. Eine andere Option ist ein Haushalt-Poliermittel zu verwenden. Durch zu wischen mit einem mildem Reinigungsmittel (kein metallenen Scheuerschwamm verwenden), können möglicherweise kleine Kratzer ohne Scheuerpapier entfernt werden. Danach die ganze Oberfläche mit genügend Wasser reinigen und polieren.

Riho kann nicht zur Verantwortung gezogen werden für ein negatives Resultat der Kratzerbeseitigung durch den Verbraucher. Wir empfehlen Ihnen um mit Riho Kontakt auf zu nehmen oder ein spezialisierten Betrieb dafür ein zu schalten.

F

Garantie

Pour les receveurs de douche en marbre de synthèse (Kolping), nous donnons 5 ans de garantie contre les défauts de fabrication. Les Conditions de validité de la garantie sont les habituelles, c'est-à-dire que le produit doit être installé suivant les normes par un installateur qualifié. Après l'installation, toute constatation d'un défaut sous forme de bulles au fond du produit, sont exclues de la garantie.

Certification de Qualité

Le produit est conforme aux normes du gouvernementales nr. 163/2002 et nr. 312/2005. L'accord a été évaluée selon la norme EN 14527:2006 CSN + A1: 2010. Imperméable aux liquides, qui sont normalement utilisés dans la salle de bain. Les liquides suivants ne laissent pas de traces visibles sur la surface (testé selon les normes mentionnées ci-dessus): l'acide acétique (10%), hydroxyde de sodium (5%), l'éthanol (70%), l'hypochlorite de sodium (5% de chlore actif), le bleu de méthylène (1%). Résistant aux chocs thermiques (testé selon les normes mentionnées ci-dessus – suivant les effets de changement de la température d'eau chaude de 75°C et d'une température de l'eau froide 12°C).

Nettoyage quotidien

Nous conseillons un nettoyage du tub de douche régulier avec une solution savonneuse tiède et non agressive. Sécher le bain immédiatement après nettoyage à l'aide d'un chiffon doux et non agressif. Ne laissez rien tremper ni stagner comme produits de nettoyage au risque d'altérer ou abîmer la matière.

Le tub de douche a des bonnes propriétés de résistance aux acides, mais ne doit pas entrer en contact avec produits alcalins ou des solvants biologiques (organiques), comme la soude caustique ou des produits nettoyants multi-surfaces, ex : produits d'entretien pour WC, des Décolorants (Eaux de javel), des solvants. Brûlures de cigarettes, produits chimiques forts tels que ceux utilisés pour le nettoyage à sec de surfaces, des décapants, l'Acétone, des Agrumes, des produits chimiques pour les ongles etc. Ne jamais laisser tremper des vêtements ni d'autres choses dans le bain en vue de leur nettoyage.

Il est toujours recommandé lors du remplissage du bain de d'abord faire fonctionner (couler) de l'eau froide avant de faire couler de l'eau chaude. La température maximum de l'eau d'utilisation ne pourra jamais dépasser les 60°C.

Soin et Entretien (Maintenance)

Réparation d'une rayure: si pendant l'installation des rayures se produisent, celles-ci peuvent être enlevés en frottant avec un papier abrasif n 2000 ou + imperméable et de l'eau claire. Repolissez ensuite la surface en utilisant un restaurateur pour automobile neutre style polish. Il peut être possible de polir des rayures apparentes moins prononcées, sans utiliser de papier abrasifs: nettoyage à fond (gommage) doucement avec une brosse douce, (pas de tampon à récurer métallique), ou un nettoyant crème légèrement abrasif non coloré. Nettoyez ensuite à fond la partie traitée abondamment avec de l'eau claire, sécher la partie traitée et repolissez avec un polish automobile comme précédemment décrit.

Riho ne peut pas être tenu responsable d'un résultat non satisfaisant d'un traitement de rayures effectuées par l'utilisateur. Nous recommandons d'entrer en contact avec Riho ou une société spécialisée dans le polissage et la réparation de baignoires pour enlever les rayures ou toute réparation nécessaire.

PL

Gwarancja

Brodziki wykonane z marmuru syntetycznego (Kolping) objęte są 5 letnią gwarancją na wady produkcyjne. Warunkiem zachowania gwarancji jest dostosowanie się do zaleceń producenta dotyczących montażu i zabudowy oraz użytkowanie produktu zgodnie z jego przeznaczeniem. Przed instalacją produktu należy dokładnie sprawdzić jego stan pod kątem ewentualnych uszkodzeń mechanicznych. Późniejsze uszkodzenia dotyczące uszkodzeń mechanicznych powierzchni nie podlegają gwarancji. Pęcherzyki powietrza oraz ślady odlewnicze na spodniej części brodzika nie mają wpływu na jego właściwości użytkowe i nie stanowią podstawy do reklamacji.

Normy jakościowe

Produkt zgodny z normą PN-EN 14527:2006 + A1:2010. Produkt niewrażliwy na większość płynów używanych w łazience.

Następujące płyny nie pozostawiają widocznych, trwałych zmian powierzchniowych (testowano zgodnie z powyższą normą): kwas octowy (10%), wodorotlenek sodu (5%), etanol (70%), podchloryn sodu (5% aktywnego chloru), białki metylenowy (1%).

Odporność na zmiany temperatury została sprawdzona zgodnie z powyższą normą (naprzemiennie działanie gorącej +75°C oraz zimnej +12°C).

Codzienna pielęgnacja

Zaleca się regularne czyszczenie brodzika w celu usunięcia wszelkich nierozpuszczalnych zanieczyszczeń. Brodzik należy czyścić przy użyciu ciepłej wody z mydłem, po czym dokładnie wytrzeć powierzchnię do sucha. Należy unikać pozostawienia środków czyszczących dłużej niż jest to konieczne. Brodziki są odporne na działanie większości kwasów, jednak należy je chronić przed substancjami zasadowymi oraz rozpuszczalnikami organicznymi, takimi jak soda kaustyczna a także niektórymi środkami czyszczącymi, środkami do czyszczenia WC, wybielaczami, rozpuszczalnikami, silnie oddziaływającymi chemicznie środkami piorącymi, acetonem, benzolem, zmywaczami na bazie kwasu cytrynowego oraz zarem papierosowym.

Przed włączeniem gorącej lub wyciągnięciem (w tym wody z ciepłą) należy wcześniej odkręcić kurek z zimną wodą. Zalecana maksymalna temperatura wody nie powinna przekroczyć 60 stopni Celsjusza.

Ochrona i konserwacja

Naprawa zarysowań: jeśli podczas montażu lub użytkowania na powierzchni brodzika wystąpią rysy, mogą być one usunięte przy pomocy wodnego papieru ściernego o gramaturze 2000. Następnie powierzchnię należy wypolerować za pomocą środka do polerowania powierzchni lakierowanych lub metalowych. Delikatne zarysowania mogą być usunięte z wyłączeniem papieru ściernego a jedynie za pomocą pasty polierkowej.

Firma RIHO nie ponosi odpowiedzialności za rezultaty samodzielnie podejmowanych napraw. W celu ich przeprowadzenia zaleca się kontakt z serwisem RIHO.

H

Garancia:

Az öntött márvány zuhanytálak gyártásánál keletkezett esetleges hibákra, cégünk öt év garanciát vállal. A garancia csak rendeltetéseszerű használat esetén, szakember által beépített tálcán keletkezett sérülésekre vonatkozik. Minden egyéb későbbi változás, változtatásból érdező (különdösen a felület), illetve az általunk szállított tálcák alján keletkezett légbuborékokra a garancia nem érvényes.

Tamástírány:

A termék megfelel a 163/2002. és 312/2005. számú kormány rendeletek előírásainak. A tálcó anyaga ellenálló a fürdőszobában használt általános folyadékokra.

A vizsgálat a ČSN EN 14527:2006 + A1:2010 számú rendelet alapján került értékelésre.

A következőkben felsorolt folyadékok nem hagynak nyomot a tálcó felületén (a fenti említett norma alapján tesztelve): Ecetsav (10%), nátrium-hidroxid (5%), etanol (70%), nátrium-hipoklorit (5% aktív klór), metilénkék (1 %).

A tálcó anyaga ellenálló (a fenti norma alapján bevizsgálva) a +75°C hőmérsékletű forró víz és +12°C hőmérsékletű hideg víz hőmérséklet tartományban.

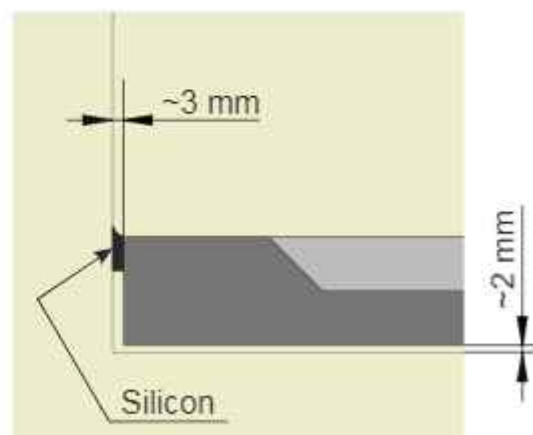
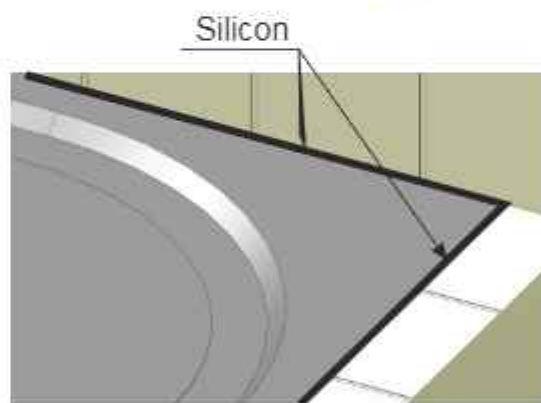
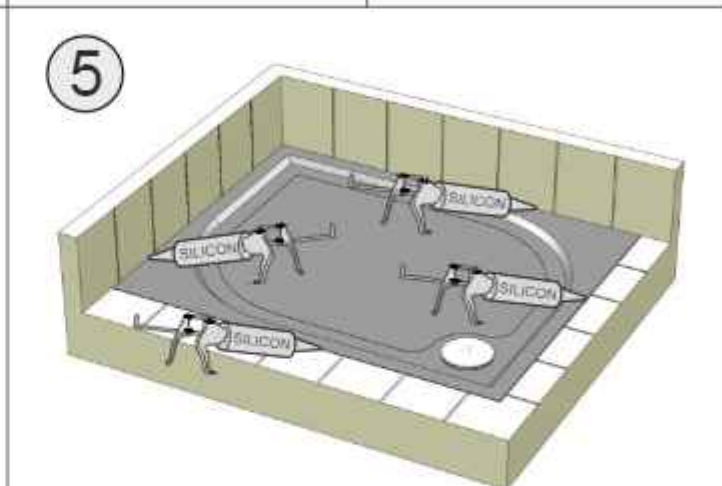
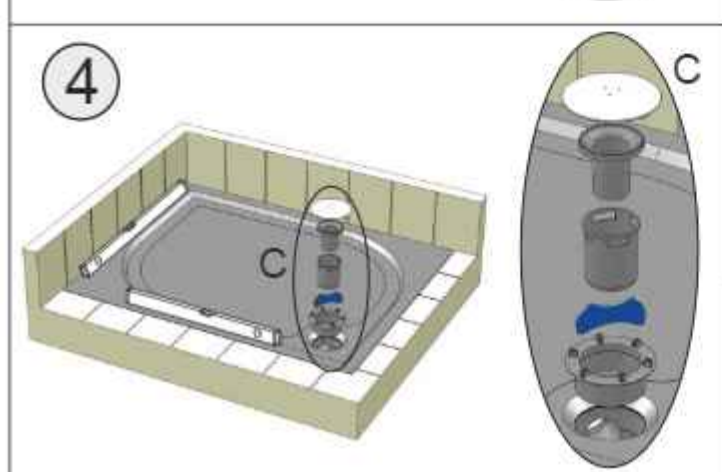
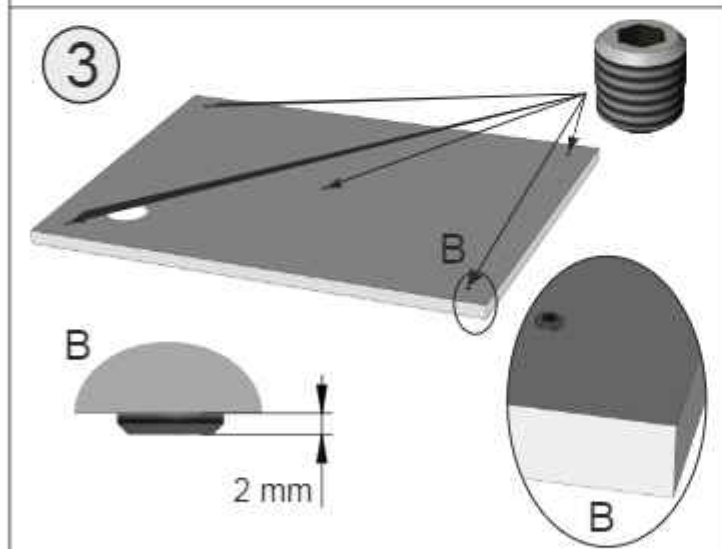
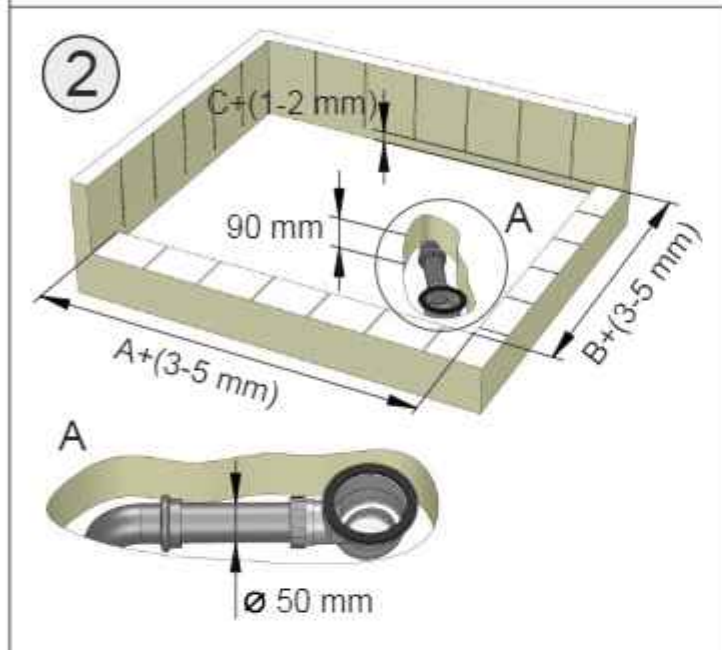
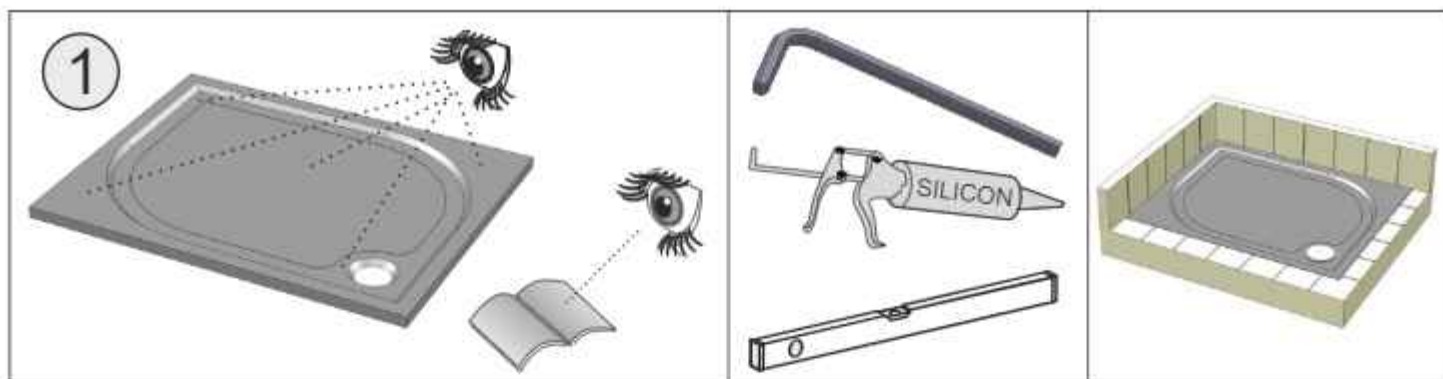
Minden napos tisztítás

A kád rendszeres tisztítása ajánlott annak érdekében, hogy megelőzzük a szennyeződések lerakódását. Tisztítsa meg a kádat meleg szappanos vízzel és törölje szárazra. Soha ne hagyjon egyetlen tisztítószert sem hosszú ideig a termék felületén! A kád felülete jó ellenálló képességgel rendelkezik a savas hatások ellen, de nem érheti alkáli vagy szerves oldószer, mint például maró anyagok és néhány multi-surface (vegyes felületre ajánlott) tisztítószert, wc tisztítószert, hipó, szemeses tisztítószert, égő,parázsó cigarettá, erős vegyi anyagok mint például vegyeltisztító szerek, aceton, citromsavas tisztítószert vagy kőromtókkó krémek. Mielőtt a kádba forró vizet engedne, ajánlott egy kevés hideg vízzel feltölteni. A forró víz hőmérséklete ne legyen magasabb 60 Celsius foknál.

Karbantartás

Karcolások javítása: amennyiben beépítés során enyhe karcolás keletkezne a kádon, eltávolítható egy 2000-es finomságú csiszoló papírral és vízzel. A csiszoló papír használata után polírozz újra a felületet egy természetes auto polírpasztával vagy háztartási polírpasztával. Mélyebb karcolásokhoz esetleg szúkaág lehet egy erősebb csiszoló papír használatára. Ilyen esetben erősebb csiszoló papírral kezdje a súrolást és fokozatosan térjen át a 2000-es finomságú csiszoló papírra, ezután polírozza újra a felületet a fentebb leírtak alapján. Nagyon enyhe karcolásokat esetleg csiszoló papír nélkül is el lehet távolítani: finoman súrolja meg a felületet egy puha kefével vagy szivaccsal (ne használjon fémről készült keféket vagy szivacsot) és enyhe súrolószernel. Ezután bő vízzel öblítse le a súrolt felületet és polírozza újra a fentebb leírtak alapján.

A RIHO NEM VÁLLAL FELELŐSÉGET AZ OTTHON VÉGZETT ESETLEGESEN SIKERTELEN KARCOLÁS ELTÁVOLÍTÁSÁÉRT. A KARCOLÁSOK ELTÁVOLÍTÁSÁRA JAVÁ SOLJUK FORDULJON A RIHO SZAK SZERVIZÉHEZ VAGY KERESSEN FEL SZAKEMBERT!





1

2

90 mm

Ø 50 mm

3

2 mm

4

5

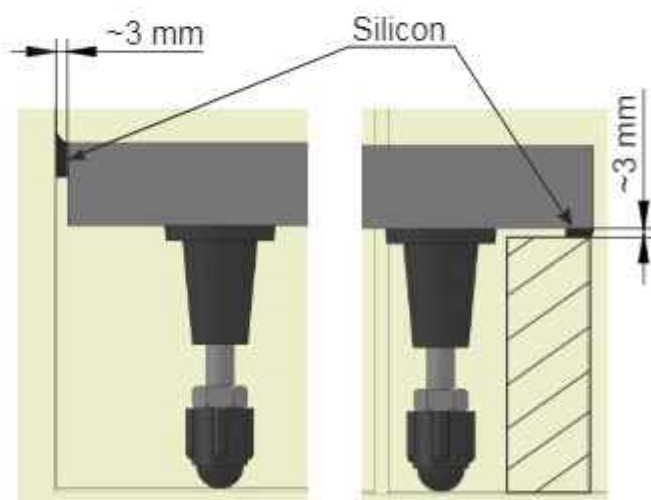
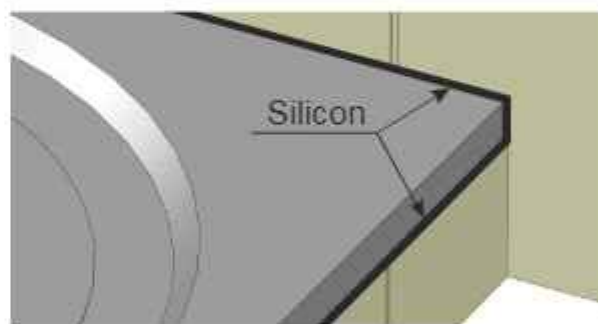
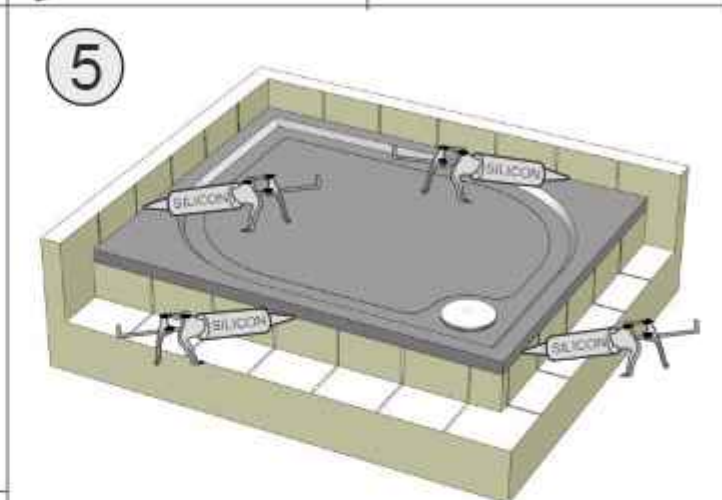
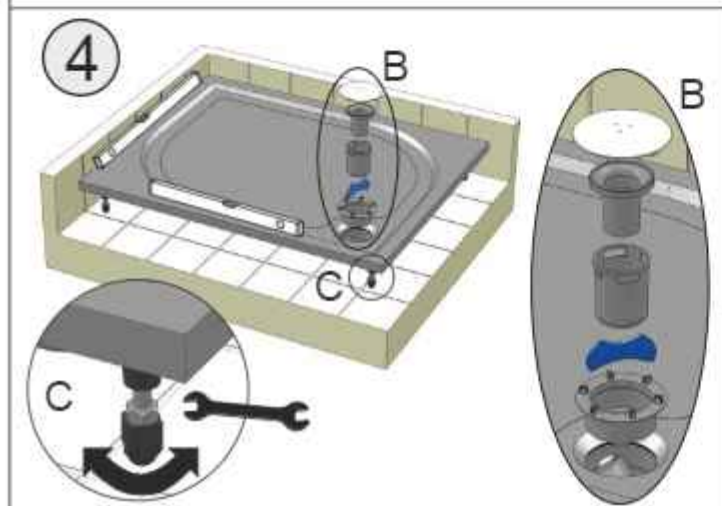
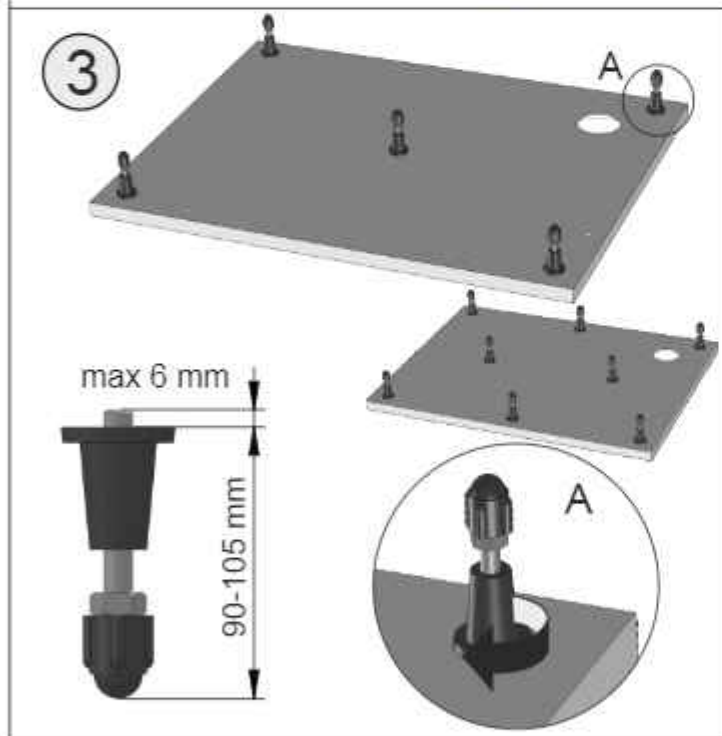
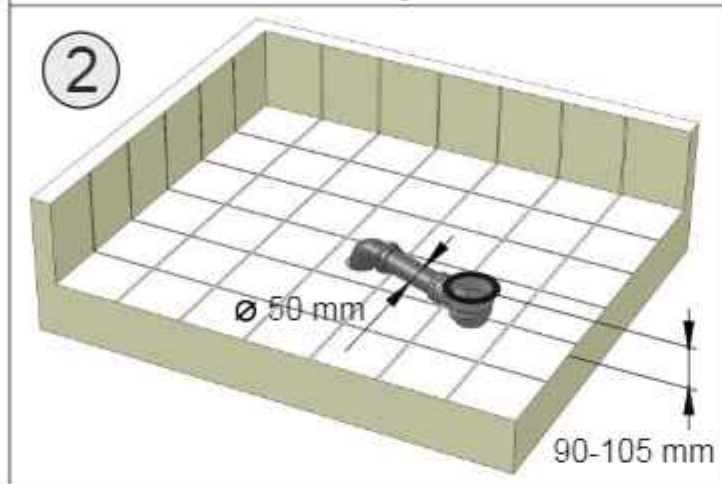
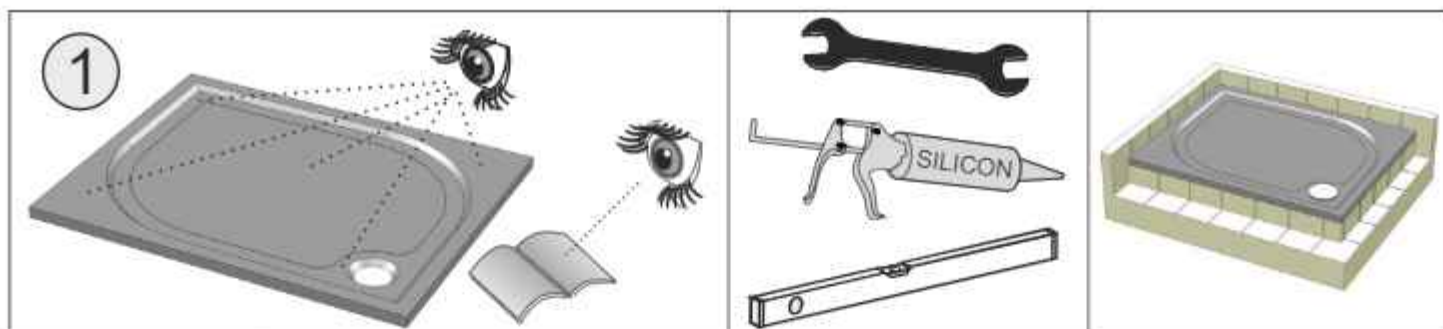
~2 mm

~3 mm

~2 mm

48h

max. 60°C





1

2

Ø 50 mm

95 mm

3

A

B

max 6 mm

98 mm

4

B

C

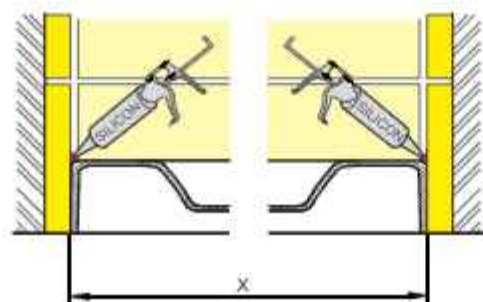
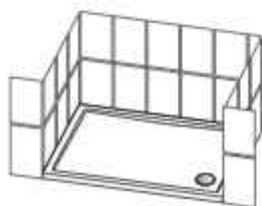
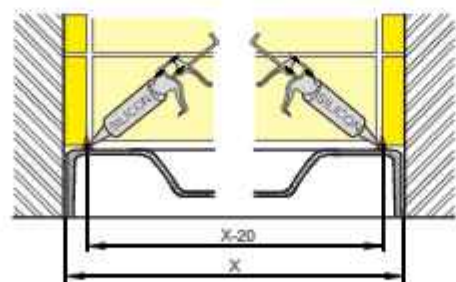
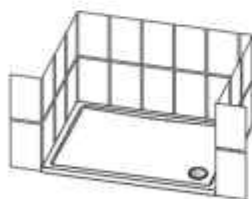
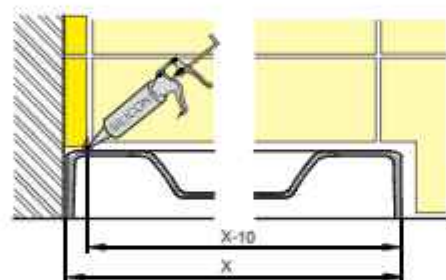
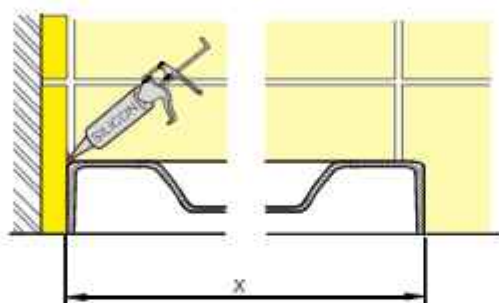
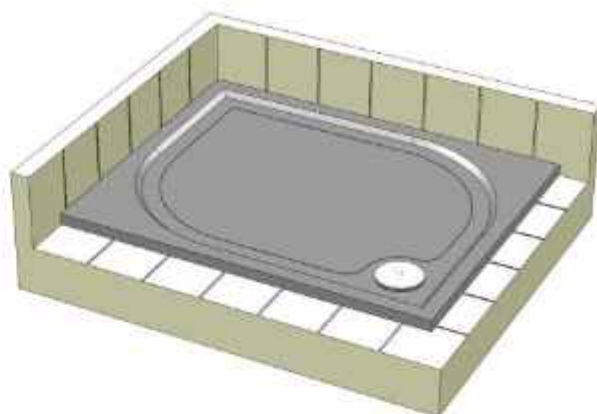
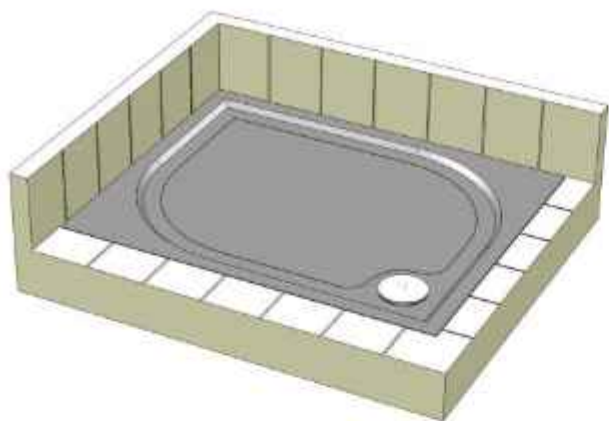
5

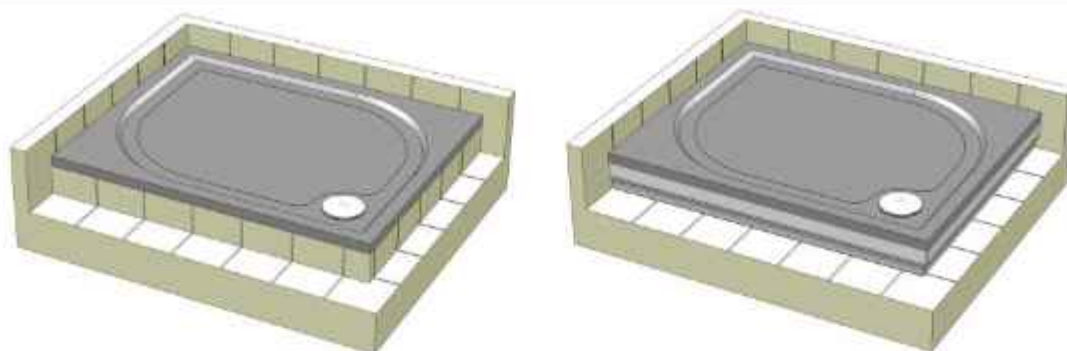
~3 mm Silicon

Silicon

48h

max. 60°C





RIHO

Suchý 37, 680 01
Czech Republic

11
DoP-2014-04

D
(exact product code - see sticker on package
of each) kód výrobku - viz nálepka na obalu:
PH
EN 14521 - CL1

