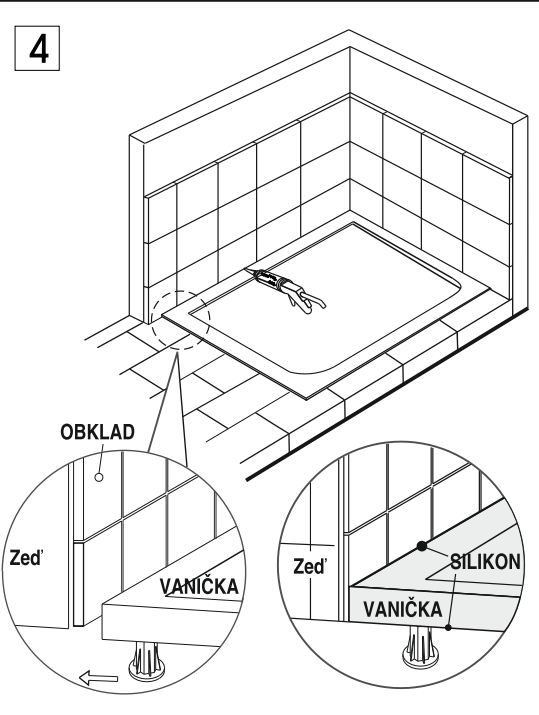
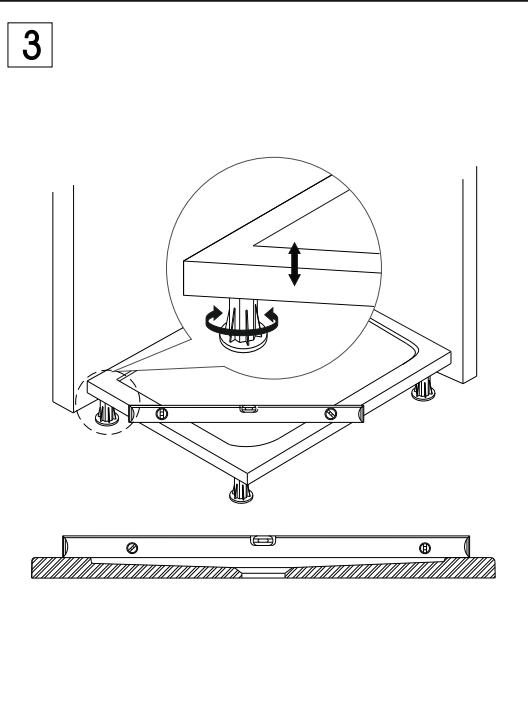
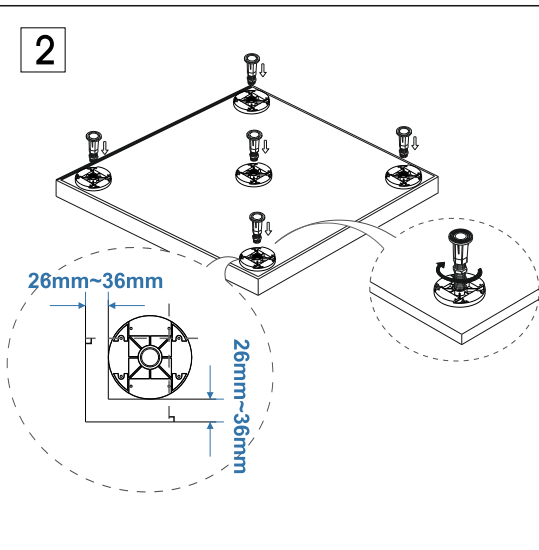
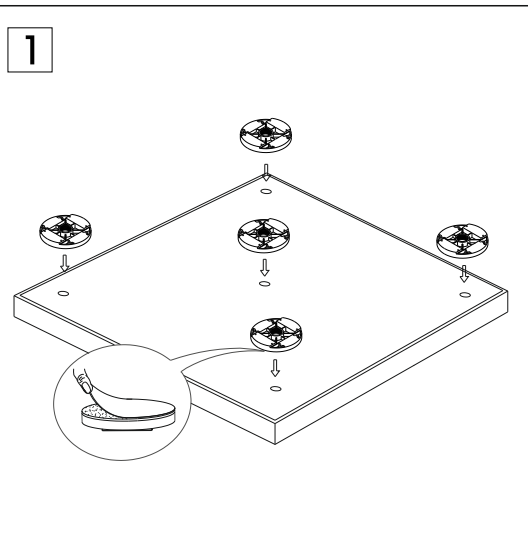


MONTÁŽNÍ NÁVOD

počet a rozmístění nožiček při instalaci s panelem



<p>rozměr: 70x70, 80x80</p> <p>T1</p>	<p>rozměr: 90x90, 100x100</p> <p>T1</p>	<p>rozměr: 70x80, 70x90, 70x100</p> <p>T1</p>
<p>rozměr: 80x90, 80x100, 90x100</p> <p>T1</p>	<p>rozměr: 70x110, 70x120, 80x110, 80x120, 90x110, 90x120</p> <p>T1</p>	<p>rozměr: 80x140, 80x150, 90x140, 90x150</p> <p>T1</p>
<p>1/4 kruh asymetrický rozměr: 80x90, 80x100, 90x100</p> <p>T1</p>	<p>1/4kruh: rozměr: 80x80, 90x90, 100x100</p> <p>T1</p>	<p>1/4 kruh asymetrický: rozměr: 80x120, 90x120</p> <p>T1</p>
<p>T1</p>	<p>T1</p>	<p>T1</p>