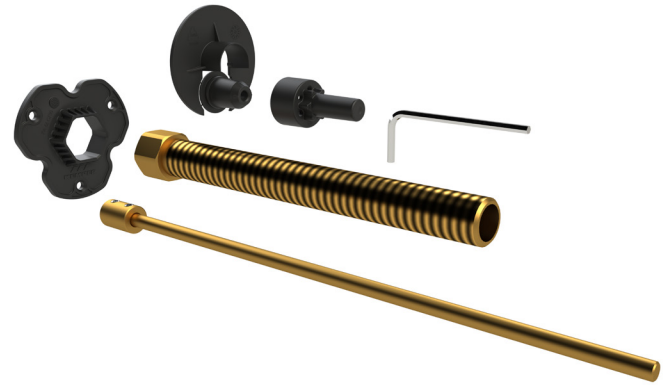


- DE Montageanleitung**  
FROSTI®-Verlängerung | Fig. 578 00 002
- EN Installation Manual**  
Extension for FROSTI® | Fig. 578 00 002
- FR Instructions de montage**  
L'extension FROSTI® | Fig. 578 00 002
- NL Montagehandleiding**  
Verlengstuk voor FROSTI® | fig. 578 00 002
- DA Monteringsvejledning**  
FROSTI® forlængerstykke | Fig. 578 00 002
- CS Návod na montáž**  
FROSTI® Prodloužení | fig. 578 00 002



**Montage**

Anleitung vor Montagebeginn sorgfältig lesen und den Anweisungen folgen!

Montage und Wartung nur durch sachkundige, qualifizierte Fachkraft.

Anleitung zur späteren Verfügung aufbewahren!  
Händigen Sie die Montageanleitung dem Nutzer aus.

Bauteile der Figur 578 nicht mit Teilen früherer Versionen kombinieren.

Der Einbauort darf nicht überflutet werden können.

Vor Abschluss der Montage unbedingt eine Dichtigkeitsprüfung durchführen!

Nationale Normen und Vorschriften zur Sanitärinstallation sowie zur Unfallverhütung sind vorrangig zu befolgen.

Alle Maßangaben in Millimeter (mm).

**Verwendung**

Die FROSTI® Verlängerung wird zum außenseitigen Verlängern von bis zu 250mm der Frostsicheren Außenarmatur in Bausatzausführung nach Figur 578 eingesetzt. Das Produkt ist stufenlos kürzbar. Es ist eine Verlängerung pro Armatur zulässig. Die Verlängerung muss mit dem beiliegendem Verdrehschutz am Bauwerk verschraubt werden.

Das Produkt ist ausschließlich für diesen Zweck zu verwenden. Jede andere Benutzung gilt als nicht bestimmungsgemäß.

**Warnhinweise**

Beachten und befolgen Sie die Warnhinweise in der Anleitung. Nichtbeachten der Warnhinweise kann zu Verletzungen oder Sachschäden führen!

Kennzeichnung wichtiger Warnhinweise:



**Warnung!** Kennzeichnet Gefahren, die zu Verletzungen, Sachschäden oder Verunreinigung des Trinkwassers führen können.



**Hinweis!** Kennzeichnet Gefahren, die zu Schäden an der Anlage oder Funktionsstörungen führen können.



**Info!** Kennzeichnet zusätzliche Informationen und Tipps.

**Haftung**

Keine Gewährleistung oder Haftung bei:

- Nichtbeachten der Anleitung.
- fehlerhaftem Einbau und/oder Gebrauch.
- eigenständiger Modifikation am Produkt.
- sonstiger, fehlerhafter Bedienung.

### Installation

Read the manual and follow the instructions before installation!

Installation and maintenance must be carried out by qualified plumbers.

Keep the manual for future reference!

Hand over the installation instructions to the client.

Do not combine components of Figure 578 with parts from earlier versions.

The place of installation may not be at risk of flooding.

Perform a leak test after installation and before commissioning!

Priority must be given to the national standards and provisions on sanitary installations and accident prevention.

All dimension specifications are given in millimeter (mm).

### Use

The extension for FROSTI®-PLUS is used for the outside extension (up to 250mm) as a frost-proof outdoor tap in the construction set version according to figure 578. The product can be shortened in infinitely adjustable increments. Do not connect more than one extension to a FROSTI.

Use the enclosed anti-twist sleeve to install the extension in a fixed position to the wall.

Do not use the product for other purposes than described above. Any other uses constitute misuse.

### Warnings

Be sure to read and follow the warnings in the manual. Failing to do so can lead to personal injury or material damage!

### Important warnings:



**Warning!** Highlights risks that may result in injury, material damage or contamination of drinking water.



**Note!** Highlights risks that may result in damage to the plant or dysfunction.



**Info!** Indicates additional information and tips.

### Warranty

Warranty or liability are voided through:

- Disregard of installation instructions.
- Damage due to faulty installation.
- Unauthorised product modifications.
- Other incorrect operation.

### Montage

Lire et respecter ces instructions soigneusement avant de commencer le montage!

Le montage et la maintenance ne doivent être effectués que par un ouvrier spécialisé qualifié compétent.

Conserver ces instructions pour toute utilisation ultérieure! Remettez les instructions de montage à l'utilisateur.

Ne pas combiner les éléments de construction de figure 578 avec des pièces de versions antérieures.

L'emplacement du montage ne doit pas pouvoir être inondé.

Avant de terminer le montage, effectuer impérativement un contrôle de l'étanchéité.  
Respecter avant tout les normes et les réglementations nationales d'installations sanitaires ainsi que celles de prévention des accidents.

Toutes les dimensions sont indiquées en millimètre (mm).

### Utilisation

La rallonge pour le FROSTI®-PLUS conçu en kit est utilisée pour prolonger (jusqu'à 250mm) le raccordement extérieur du robinet antigel, figure 578.

Le produit peut être raccourci en continu. Une seule rallonge pour robinet est autorisée.

L'extension doit être vissé à la structure à l'aide de la protection anti-torsion fournie."

Ce produit doit être utilisé exclusivement dans l'objectif indiqué dans cette notice. Toute autre utilisation est considérée comme non conforme.

### Mises en garde

Respectez impérativement les mises en gardes de cette notice!

Leur non-respect peut provoquer des blessures ou des dégâts matériels!

Marquage des avertissements importants:



**Mise en garde!** Indique les dangers pouvant entraîner des blessures, des dégâts matériels ou un encrassement de l'eau potable.



**Remarque!** Indique les dangers pouvant des détériorations sur l'installation ou des dysfonctionnements.



**Info!** Informations supplémentaires et conseils.

### Responsabilité

Aucune responsabilité ni aucune garantie dans les cas suivants:

- de non-respect de la notice.
- en cas d'installation et/ou d'utilisation incorrecte(s),
- en cas de modification autonome du produit et
- en cas de toute autre utilisation inappropriée.

**Montage**

Handleiding voor aanvang montage zorgvuldig doorlezen en de aanwijzingen opvolgen!  
Montage en onderhoud alleen door bevoegde, gekwalificeerde installateur.

Handleiding voor later gebruik bewaren!  
Deel de gebruikershandleiding met de gebruiker.

Onderdelen van afb. 578 niet met onderdelen van eerdere versies combineren.

Er mag geen kans op overstroming zijn op de inbouwlocatie.

Voor het afronden van de montage beslist op dichtheid testen.

De nationale normen en voorschriften met betrekking tot installatiewerkzaamheden en veiligheidsvoorschriften dienen altijd in acht te worden genomen.

Alle maten in millimeter (mm).

**Toepassing**

Het verlengstuk voor de FROSTI®-PLUS wordt gebruikt voor de verlenging (tot 250mm) aan de buitenzijde van de van de vorstbestendige buitenkraan Figuur 578.  
Het product kan voortdurend worden ingekort. Maximaal een verlenging is toegestaan.  
Het verlengstuk moet met de meegeleverde draaibeveiliging aan de constructie worden vastgeschroefd.

Het product dient uitsluitend voor het in de handleiding aangegeven doel te worden gebruikt. Elk ander gebruik geldt als nietbeoogd gebruik.

**Waarschuwingen**

Neem de waarschuwingen in de handleiding in acht en volg ze op. Het niet in acht nemen van de waarschuwingen kan tot letsel of materiële schade leiden!

Markering belangrijke waarschuwingen:



**Waarschuwing!** Markeert gevaren die tot letsel, materiële schade of verontreiniging van het drinkwater kunnen leiden.



**Aanwijzing!** Markeert gevaren die tot schade aan de installatie of tot storingen tijdens het functioneren kunnen leiden.



**Info!** Markeert extra informatie en tips.

**Aansprakelijkheid**

Geen garantie of aansprakelijkheid bij:  
- niet opvolgen van de instructies in de handleiding.  
- verkeerde montage en/of verkeerd bedrijf.  
- eigenhandige wijziging van het product.  
- andere verkeerde bediening

### Montering

Læs omhyggeligt vejledningen før påbegyndelse af monteringen, og følg anvisningerne!

Montering og vedligeholdelse må kun udføres af erfarne og kvalificerede fagfolk.

Opbevar vejledningen til senere brug!  
Aflever monteringsvejledning til bruger.

Komponenterne på figur 578 må ikke kombineres med dele fra tidligere versioner.

Monteringsstedet må ikke kunne oversvømmes.  
Udfør under alle omstændigheder en tæthedskontrol før afslutning af monteringen!

Nationale standarder og regler for VVS-installationsteknologi samt for forebyggelse af ulykker skal overholdes med forrang.

Alle dimensioner er i millimeter (mm).

### Anvendelse

Forlænger til FROSTI® PLUS frostsikkert udendørsarmatur.

- forlængelsessæt (op til 250 mm) til fig. 578, frostsikkert udendørs armatur.
- Kan afkortes trinløst.
- Der er tilladt én forlængelse pr. armatur.
- Forlængerens skal monteres på væggen sammen med den medfølgende låsesikring .

Produktet må kun anvendes til det formål angivet i vejledningen.

Enhver anden anvendelse gælder som ikke korrekt.

### Advarsler

Læs og følg advarslerne i vejledningen. Tilsidesættelse af advarsler kan medføre personskaade eller materielle skader!

### Mærkning af vigtige advarsler:



**Advarsel!** Markerer farer, der kan medføre personskaade, materielle skader eller forurening af drikkevandet.



**Bemærk!** Marker farer, der kan medføre skader på anlægget eller funktionsfejl.



**Info!** Bemærk nedenstående information

### Ansvar

Ingen garanti eller mangelsansvar ved:

- tilsidesættelse af vejledningen.
- forkert montering og/eller brug.
- egen modificering af produktet.
- anden forkert betjening.

**Montáž**

Než začnete provádět montáž, pozorně si přečtěte návody a řiďte se nimi!

Montáž a údržbu smí provádět pouze odborný, kvalifikovaný personál.

Návod uschovejte, abyste jej měli v budoucnu k dispozici! Návod k montáži předejte uživateli.

Konstrukční díly uvedené na obr. 578 nekombinujte s díly dřívějších verzí.

Místo instalace nesmí být možné zaplavit.

Před ukončením montáže proveďte bezpodmínečně zkoušku těsnosti!

V první řadě respektujte vnitrostátní normy a předpisy pro instalaci sanitárního materiálu, jakož i prevenci úrazů.

Všechny rozměry v milimetr (mm).

**Použití**

Nástavec FROSTI®-PLUS se používá k prodloužení (do 250 mm) vnější strany mrazuvzdorné venkovní armatury v provedení podle obrázku Fig. 578.

Výrobek lze průběžně zkracovat.

Je povoleno jedno prodloužení na armaturu.

Prodloužení musí být přišroubováno ke zdivu pomocí dodané ochrany proti přetočení.

Výrobek je určen pouze pro účel, který je uveden v návodu.

Každé jiné použití se hodnotí jako použití v rozpory s účelem.

**Výstražná upozornění**

Dodržujte a řiďte se výstražnými upozorněními, které jsou uvedena v návodu. Nedodržování výstražných upozornění může mít za následek zranění nebo věcné škody!

Označení důležitých upozornění:



**Výstraha!** Označuje nebezpečí, která mohou vést ke zraněním, věcným škodám nebo znečištění pitné vody.



**Upozornění!** Označuje nebezpečí, která mohou vést k poškození zařízení nebo poruchám funkčnosti.



**Info!** Označení dalších informací a tipů.

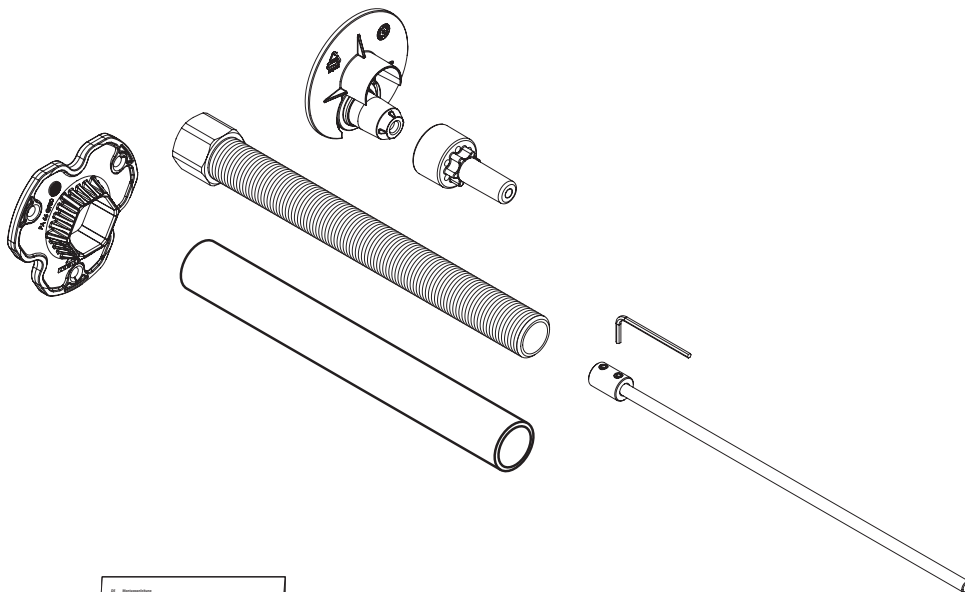
**Ručení**

Žádná záruka nebo ručení při:

- nedodržování návodu.
- chybné montáži anebo provozu.
- svévolné úpravy na výrobku.
- jiné chybné obsluze.



Art.- No. 5780000200



6 mm

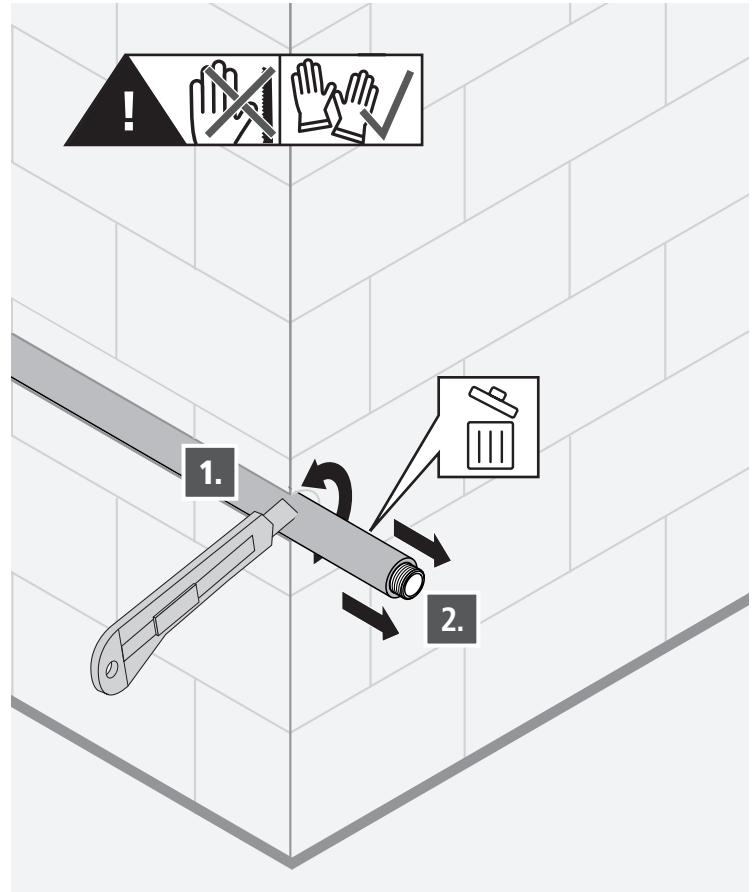
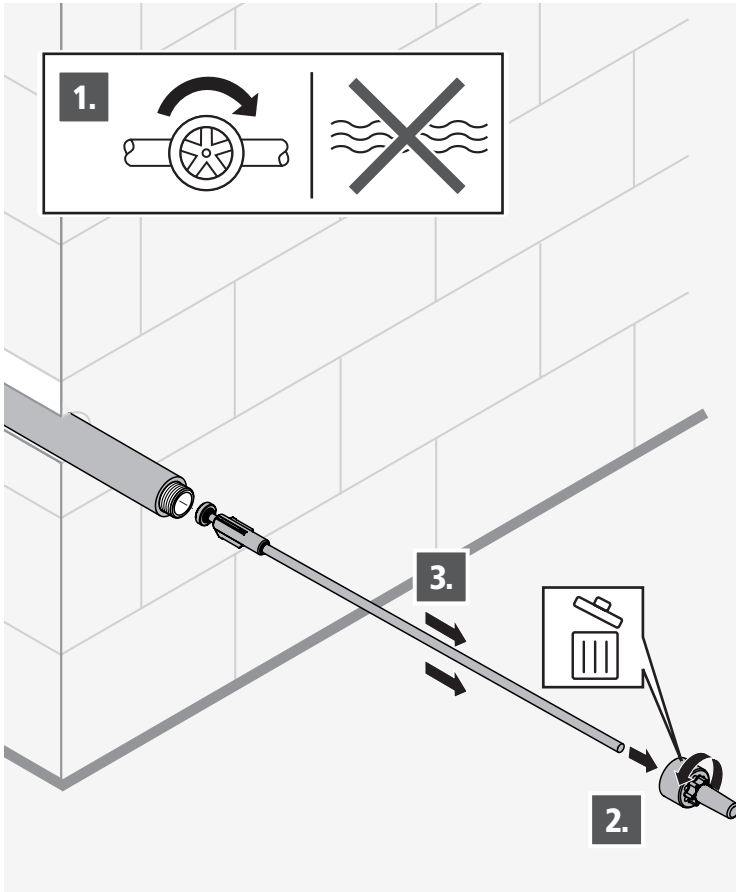
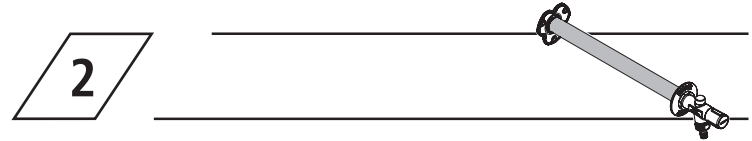
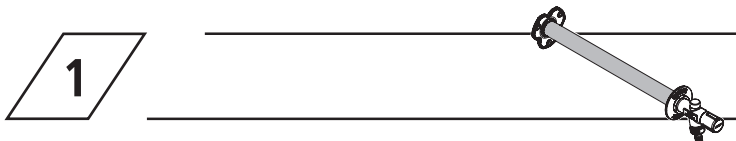


3x

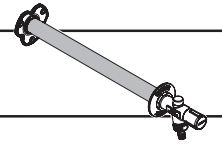


3x

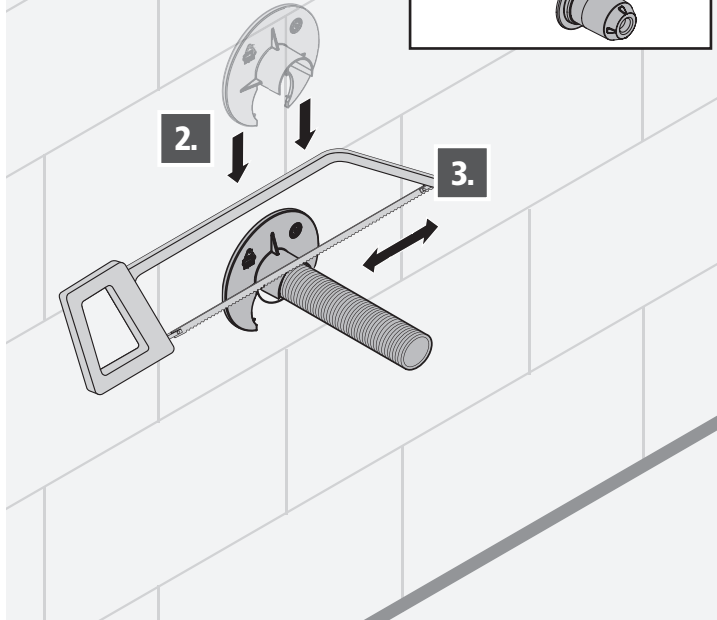
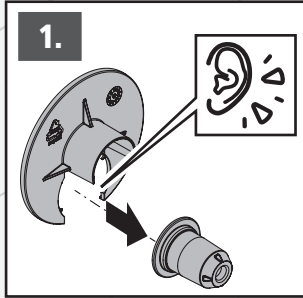




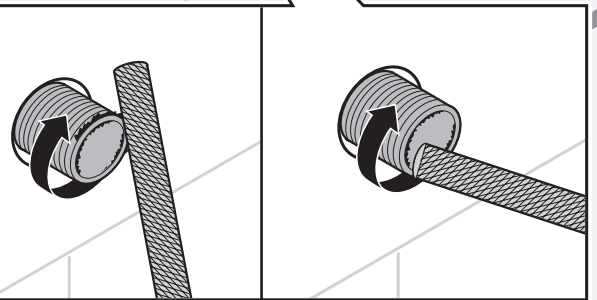
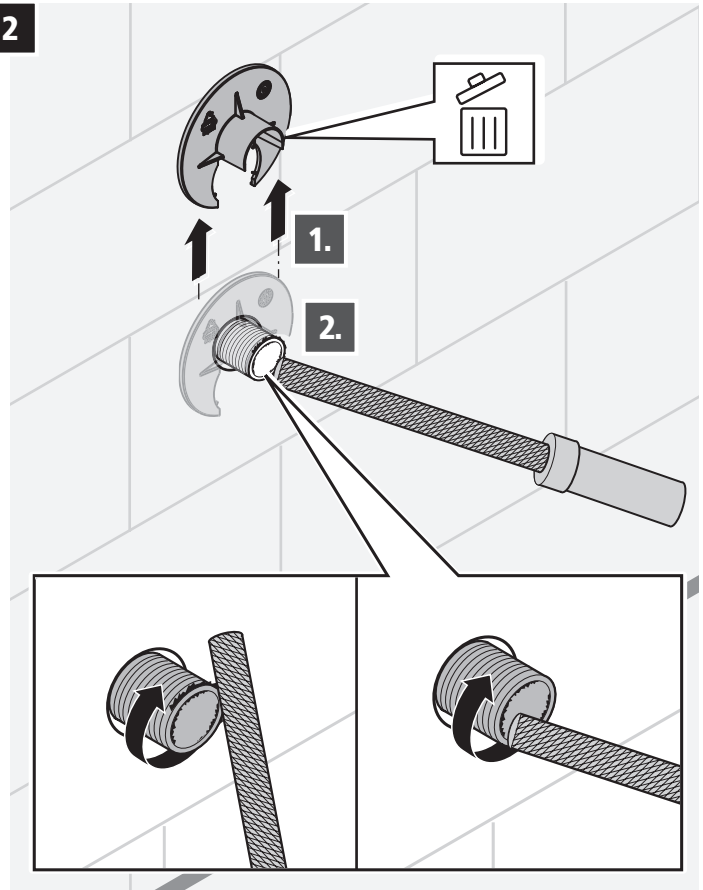
3



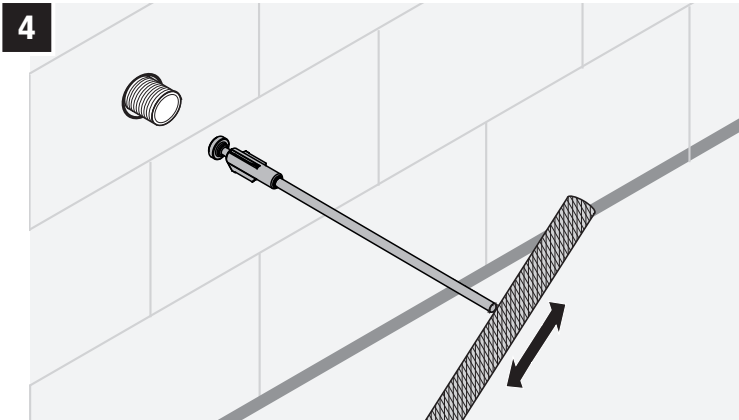
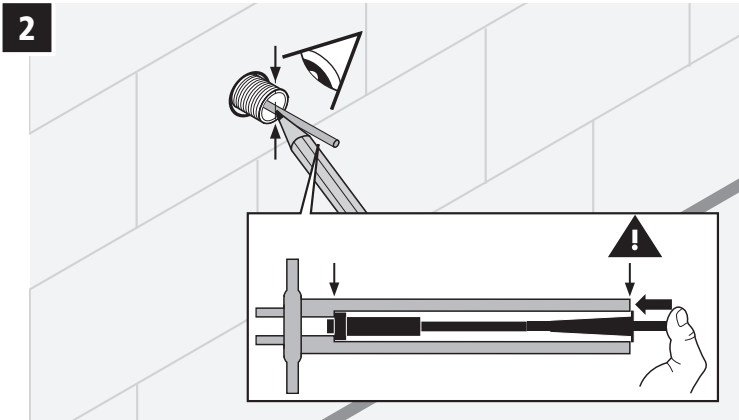
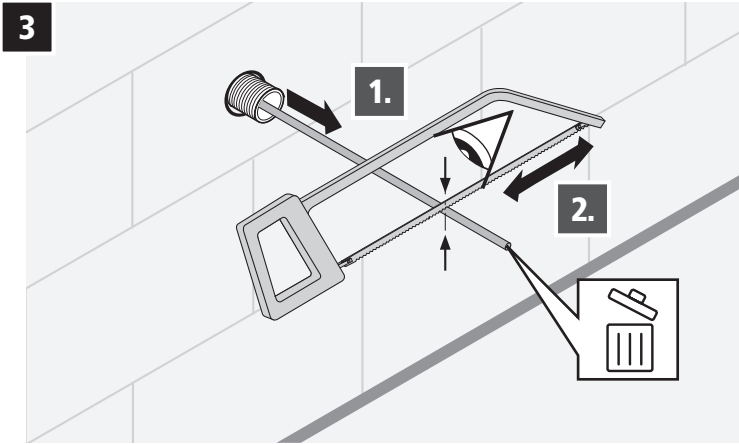
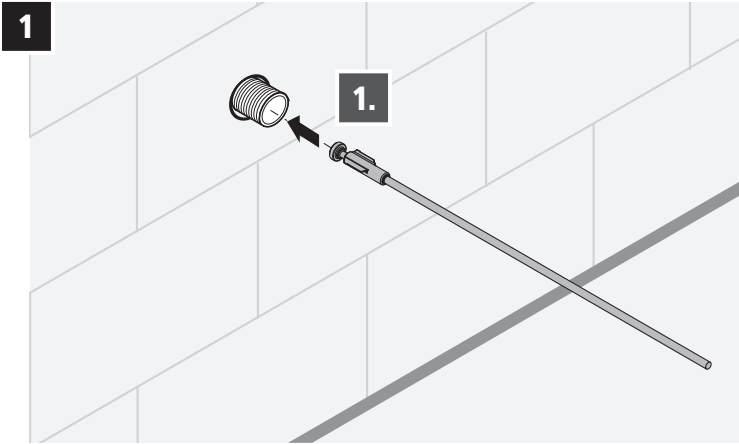
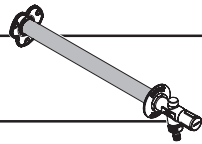
1



2



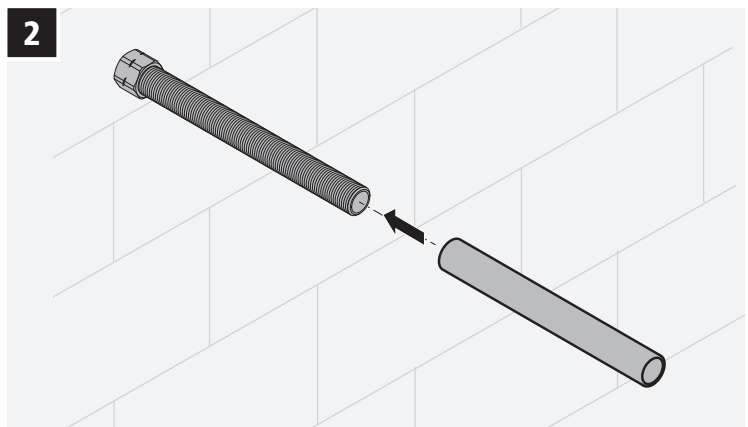
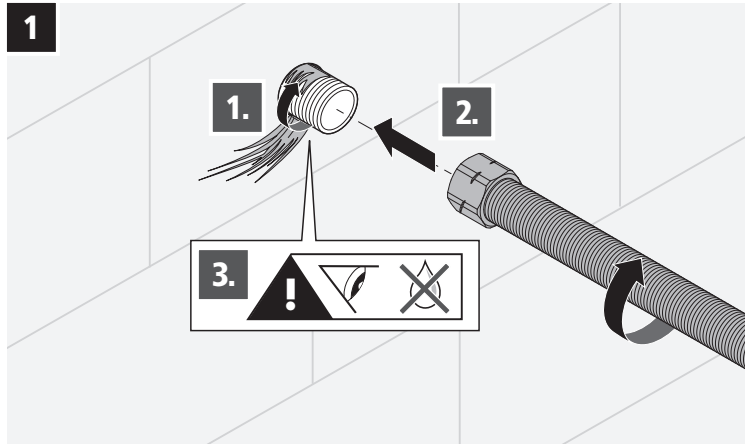
4



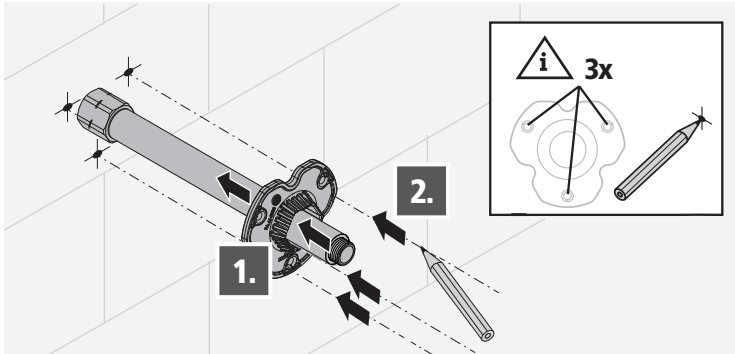
5



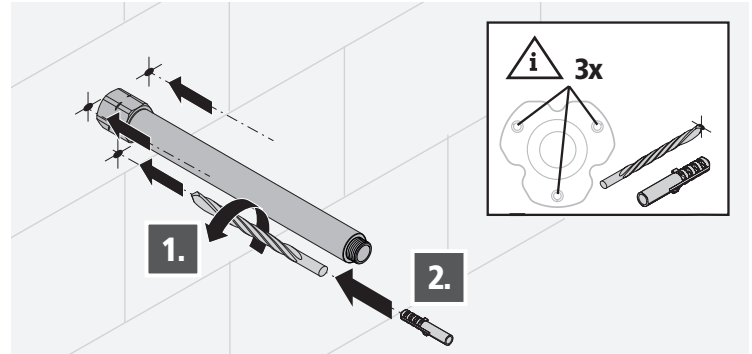
6



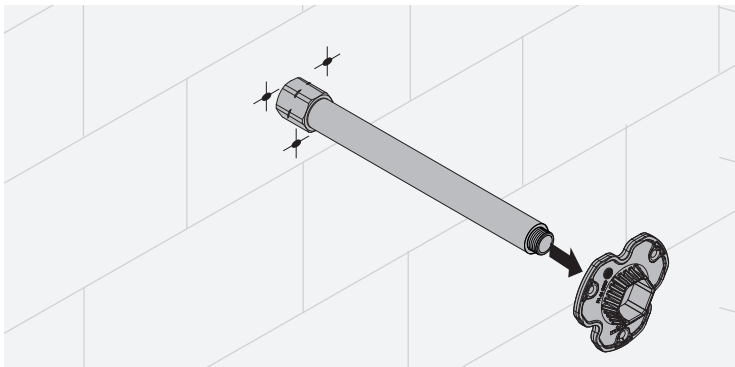
7



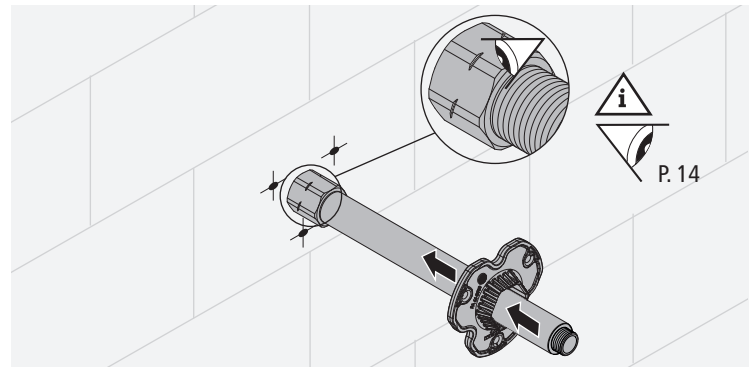
9



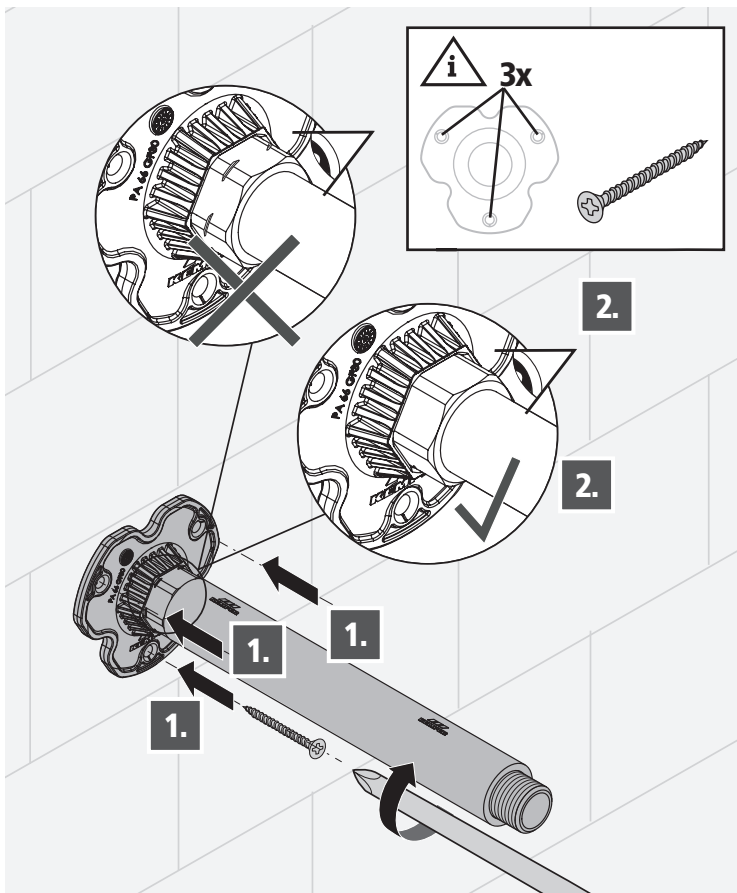
8



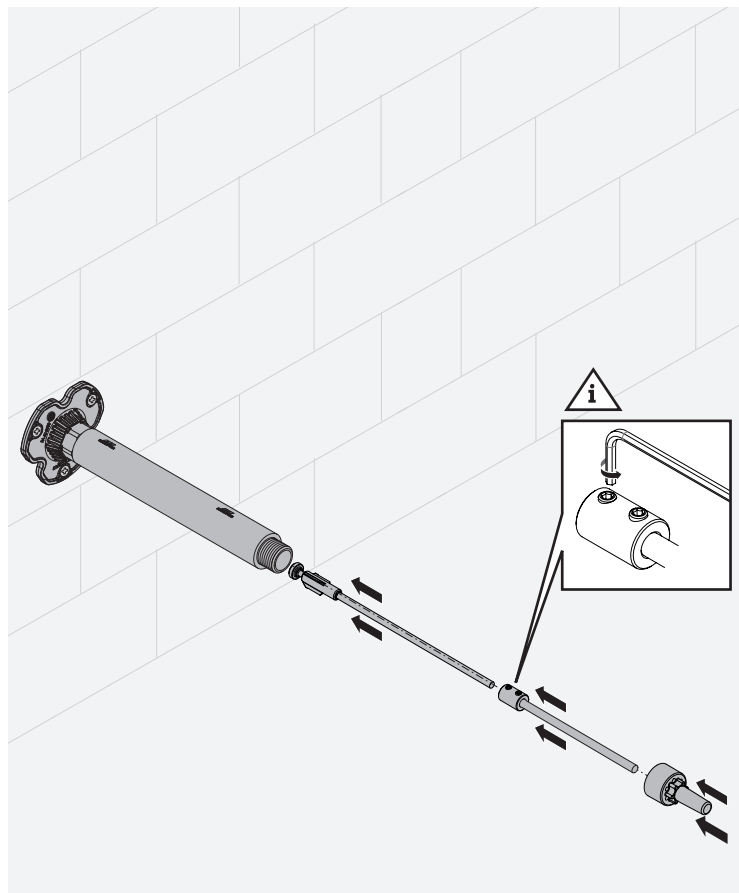
10

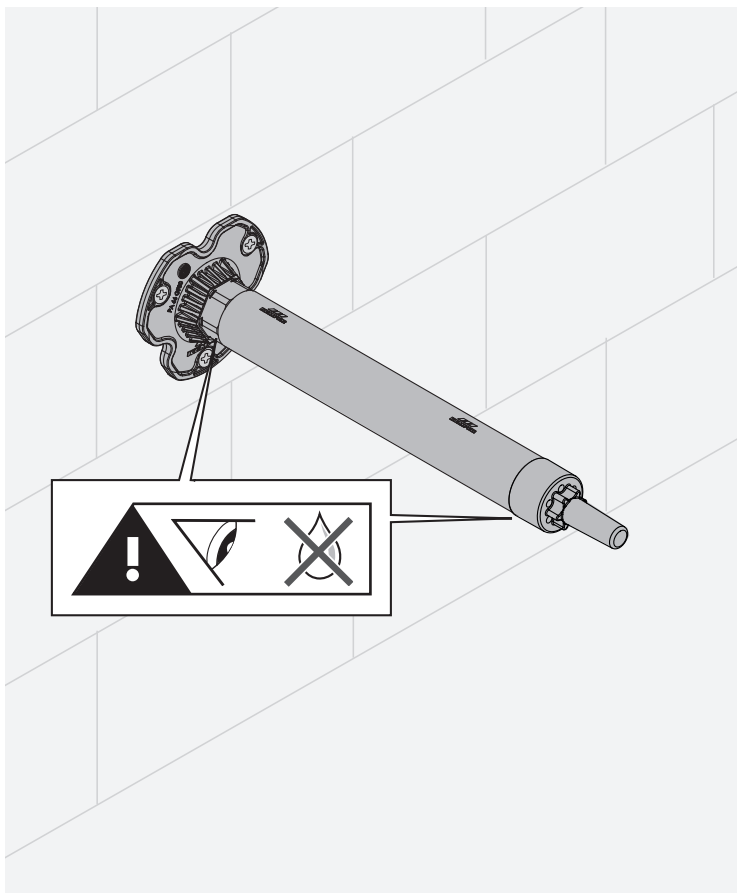


11



12





- DE Endmontage Frosti® | Fig. 578  
EN Final installation FROSTI® | Fig. 578  
FR Montage final FROSTI® | Fig. 578  
NL Eindmontage FROSTI® | Afb. 578  
DA Færdigmontering FROSTI® | Fig. 578  
CS Konečná montáž FROSTI® | Afb. 578



K410057800002-00

  
FORTSCHRITT MACHEN

Gebr. Kemper GmbH + Co. KG  
Harkortstraße 5  
D-57862 Olpe



Service-Hotline +49 2761 891-800  
[www.kemper-group.com](http://www.kemper-group.com)  
[anwendungstechnik@kemper-group.com](mailto:anwendungstechnik@kemper-group.com)

K410057800004-00 / 05.2023