

Návod k použití

Ploché provedení odtoku a přeřadu Simplex



pro standardní koupelňové vany s odtokovým otvorem $\varnothing 52$

Model
6168

Rok výroby (od)
01/2014

viega

Obsah

1	O tomto návodu k použití	3
1.1	Cílové skupiny	3
1.2	Označení pokynů	3
1.3	Poznámka k této jazykové verzi	4
2	Informace o výrobku	5
2.1	Použití v souladu se stanovením výrobce	5
2.1.1	Oblasti použití	5
2.2	Popis výrobku	6
2.2.1	Přehled	6
2.2.2	Technické údaje	7
3	Manipulace	8
3.1	Informace k montáži	8
3.1.1	Montážní podmínky	8
3.1.2	Montážní rozměry	8
3.1.3	Potřebné nářadí a materiál	9
3.2	Montáž	9
3.2.1	Montáž přepadu	9
3.2.2	Montáž odtoku	9
3.2.3	Připojení odpadního systému	10
3.3	Likvidace	10

1 O tomto návodu k použití

Pro tento dokument platí ochranná práva, další informace naleznete na viega.com/legal.

1.1 Cílové skupiny

Informace v tomto návodu jsou určeny následujícím skupinám osob:

- odborníkům na topné systémy, resp. vyškolenému odbornému personálu
- provozovatel
- koncovým spotřebitelům

Nepřípustná je montáž, instalace a případná údržba tohoto výrobku osobami, které nemají výše uvedené vzdělání resp. kvalifikaci. Toto omezení neplatí pro možné pokyny k obsluze.

Montáž výrobků Viega se musí provádět při dodržování všeobecně uznávaných technických pravidel a návodů k použití Viega.

1.2 Označení pokynů

Výstražné a informační texty jsou odsazeny od ostatního textu a jsou speciálně označeny příslušnými piktogramy.



NEBEZPEČÍ!

Varuje před možnými, život ohrožujícími zraněními.



VAROVÁNÍ!

Varuje před možnými vážnými zraněními.



UPOZORNĚNÍ!

Varuje před možnými zraněními.



OZNÁMENÍ!

Varuje před možnými věcnými škodami.



Dodatečné informace a tipy.

1.3 Poznámka k této jazykové verzi

Tento návod k použití obsahuje důležité informace k výrobku resp. výběru systému, jeho montáži a uvedení do provozu, stejně jako k jeho řádnému používání a případným opatřením pro údržbu. Tyto informace k výrobkům, jejich vlastnostem a aplikačním technikám jsou založeny na aktuálně platných normách v Evropě (např. EN) anebo v Německu (např. DIN/DVGW).

Některé pasáže v textu mohou odkazovat na technické předpisy v Evropě/Německu. Tyto předpisy platí jako doporučení pro jiné země, ve kterých nejsou k dispozici příslušné národní požadavky. Příslušné národní zákony, standardy, předpisy, normy a jiné technické předpisy mají přednost před německými/evropskými směrnici v tomto návodu: Zde uvedené informace jsou pro jiné země a oblasti nezávazné a jak již bylo řečeno, je třeba je považovat za pomůcku.

2 Informace o výrobku

2.1 Použití v souladu se stanovením výrobce

2.1.1 Oblasti použití



OZNÁMENÍ!

Nebezpečí poškození nevhodnými kapalinami

Přivádět lze pouze následující kapaliny, jinak se může poškodit odtok:

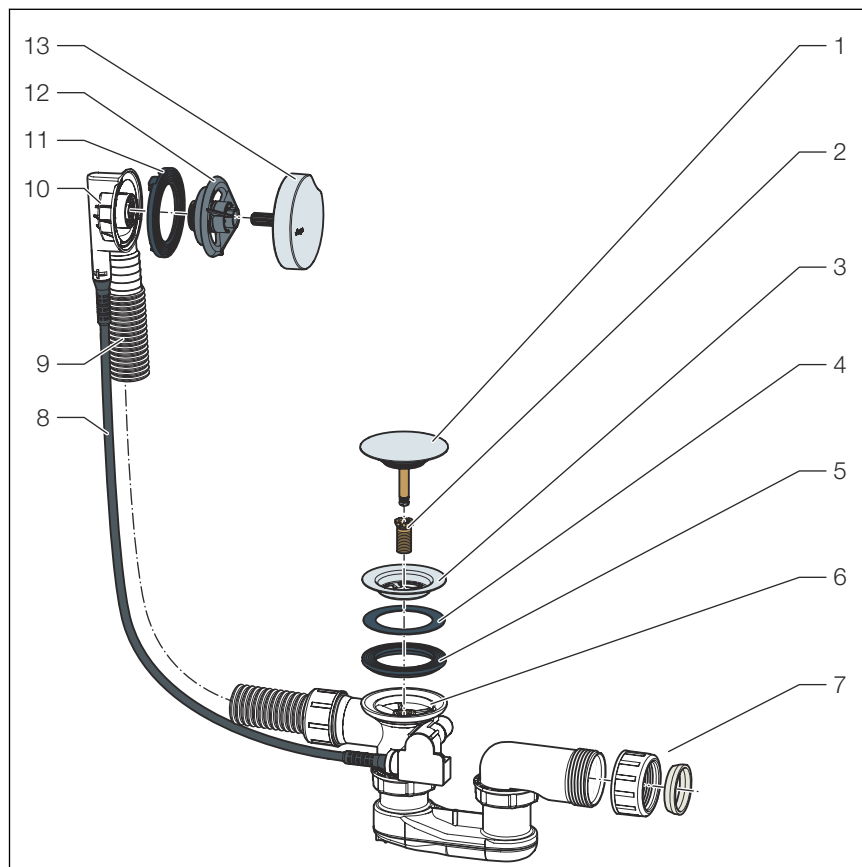
- běžné odpadní vody z domácností s teplotou do 95 °C
- hodnota pH musí být vyšší než 4 a nižší než 10.

Odtok a přepad Simplex je kombinovaný odtok a přepad se sifónem pro koupelnové vany s odtokovým otvorem rozměru 52 mm.

Odtok a přepad je určen pro standardní koupelnové vany s odtokem v čele vany.

2.2 Popis výrobku

2.2.1 Přehled



Obr. 1: přehled komponent

- 1 Kuželka ventilu
- 2 Upevňovací šroub
- 3 Vrchní díl ventilu
- 4 Těsnění
- 5 Těsnění
- 6 Odtokové těleso se sifónem
- 7 Přesuvná matice s těsněním
- 8 Bovdenové lanko
- 9 Ohebná přepadová trubka
- 10 Přepadové těleso
- 11 Profilový těsnicí prvek
- 12 Upevňovací příruba
- 13 Otočná rozeta

2.2.2 Technické údaje

Odtokový výkon (při výšce vodní hladiny vody 300 mm)	0,92 l/s
Přepadový výkon (při výšce vodní hladiny 60 mm)	0,63 l/s
Průměr odtokového otvoru koupelny vany	52 mm
Délka bovdenového lanka	560 mm
Délka / výška	590 mm
Rozměry a montážní hloubka	☞ Kapitola 3.1.2 „Montážní rozměry“ na straně 8
Výška vodní uzávěry	50 mm

3 Manipulace

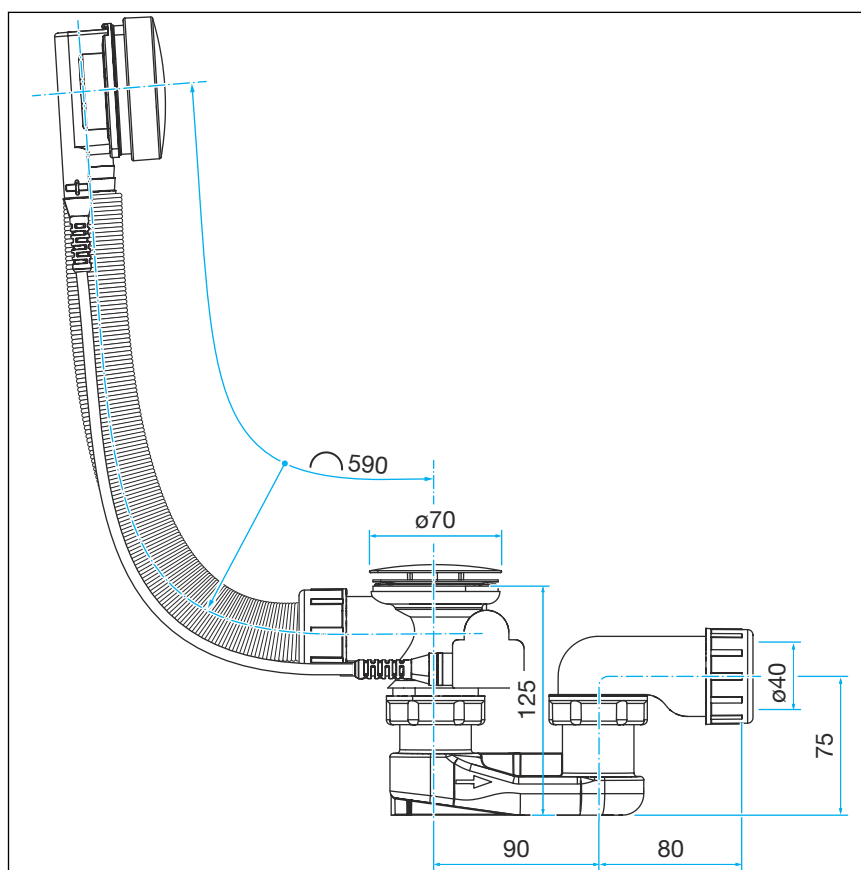
3.1 Informace k montáži

3.1.1 Montážní podmínky

Pro montáž odtoku / přepadu platí následující podmínky:

- Koupelňová vana je nainstalovaná.
- Odpadní trubka je uložena až ke koupelňové vaně.
- Spodní strana koupelňové vany je přístupná.

3.1.2 Montážní rozměry



Obr. 2: rozměrový výkres

3.1.3 Potřebné nářadí a materiál

Nářadí

Nářadí potřebné pro montáž:

- Nástrčný klíč (VK 14)
- Pila s jemným ozubením
- Plochý šroubovák

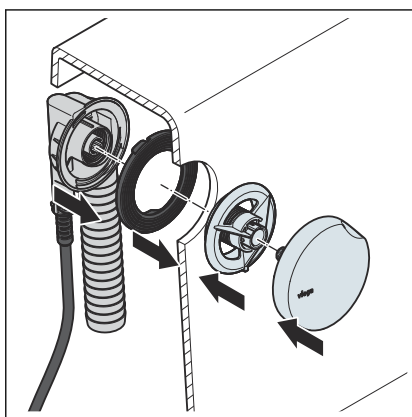
Materiál

Pro kompletní montáž výrobku není zapotřebí žádný další materiál.

3.2 Montáž

3.2.1 Montáž přepadu

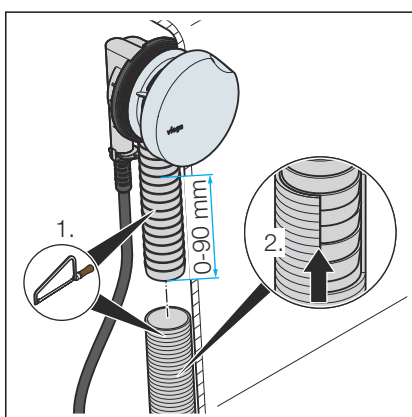
Při montáži přepadu postupujte následujícím způsobem:



- Nasadte profilové těsnění do přepadového tělesa.
- U přepadového otvoru koupelny vany přidrže zvenku přepadové těleso.
- Rukou zašroubujte upevňovací přírubu do přepadového tělesa.

Vyrovnejte a nasuňte otočnou rozetu.

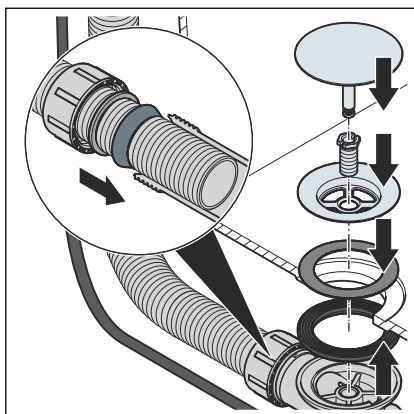
OZNÁMENÍ! Otáčejte upevňovací přírubu pouze rukou. Kleště nebo jiné nářadí by mohlo poškodit upevňovací přírubu.



- Zkraťte přepadovou trubku a v případě potřeby také přípojovací trubku na přepadovém tělese.
- Přepadovou trubku nasuňte na přepadové těleso.

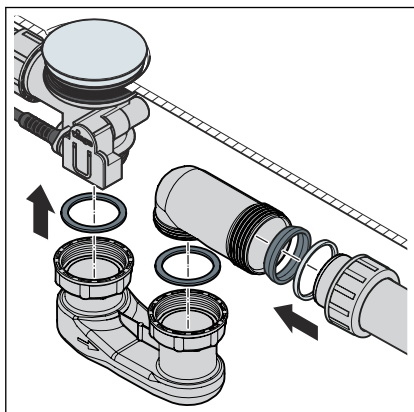
3.2.2 Montáž odtoku

Při montáži odtoku postupujte následujícím způsobem:



- Nasadte profilové těsnění do prohlubně v odtokovém tělese.
 - Odtokové těleso vložte zespodu do odtokového otvoru koupelňové vany.
 - Nasadte druhé těsnění nad dnem vany.
 - Nasadte vrchní díl ventilu do odtokového otvoru.
 - Nasadte do odtokového tělesa upevňovací šroub a montážní pomůckou Viega nebo nástrčným klíčem jej utáhněte (VK 14).
 - Na spodní konec přepadové trubky nasuňte přesuvnou matici, kluzný kroužek a těsnění.
 - Přepadovou trubku vsadte do odtokového tělesa a zašroubujte.
- Dodržujte minimální hloubku zasunutí 15 mm.

3.2.3 Připojení odpadního systému



- Namontujte sifón včetně těsnění na odtokové těleso a přípojovací koleno. Přesuvné matice utáhněte ručně.
- Dbejte přitom na směr proudění (viz šipka na sifónu).
- Připojte odtok k odpadnímu potrubí.
 - Na odtokovou trubku nasuňte přesuvnou matici, kluzný kroužek a těsnění.
 - Přišroubujte přesuvnou matici na odtokovém tělese.

3.3 Likvidace

Výrobek a obaly roztřídte podle příslušných skupin materiálů (např. papír, kovy, plasty nebo neželezné kovy) a zlikvidujte podle platných národních zákonů.



Viega s.r.o.
info@viega.cz
viega.cz

CZ • 2022-08 • VPN190425

