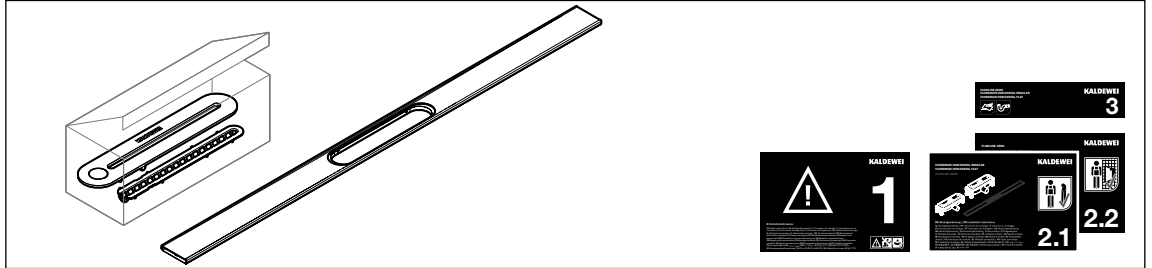


DE Bedienungsanleitung | EN Operating instructions

NL Handleiding | FR Instructions de service | IT Istruzioni per l'uso | ES Instrucciones de funcionamiento | PT Manual de instruções | DA Betjeningsvejledning | NO Bruksanvisning | SV Bruksanvisning | FI Käyttöohje | "ET" Kasutusjuhend | "LV" Lietošanas instrukcija | "LT" Naudojimo instrukcija | "PL" Instrukcja obsługi | "CS" Návod k použití | "RU" Инструкция по эксплуатации | UK Інструкція з експлуатації | "SK" Návod na obsluhu | "HU" Kezelési útmutató | "RO" Instrucțiuni de utilizare | "SL" Navodila za uporabo | "HR" Upute za rukovanje | "BG" Ръководство за работа | "EL" Οδηγίες χειρισμού | "TR" Kullanım kılavuzu | "AR" دليل الاستخدام | "ZH" 操作说明书 | "JA" 取扱説明書 | "KO" 사용 설명서 | ID Petunjuk Pengoperasian | TH คู่มือการใช้งาน | VI Hướng dẫn sử dụng | HI उपयोगकर्ता मैनुअल

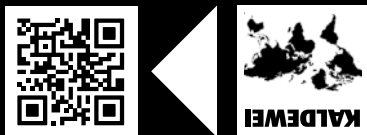
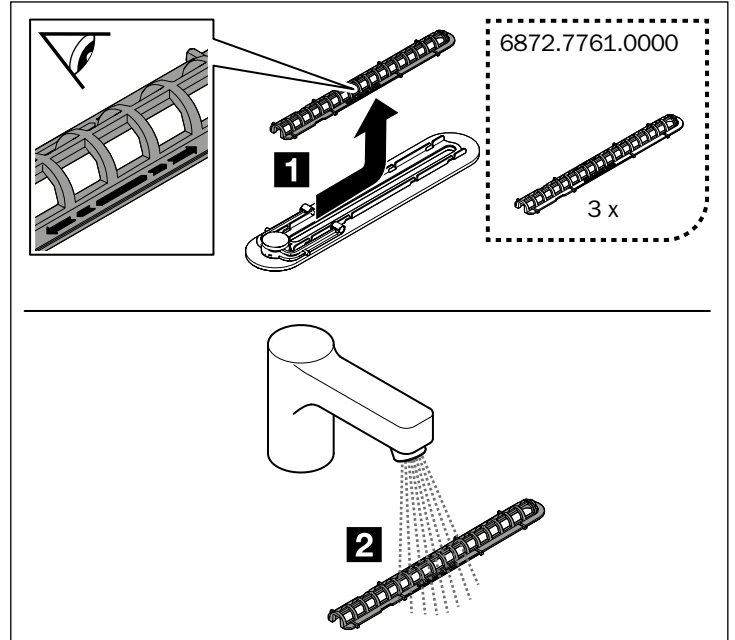
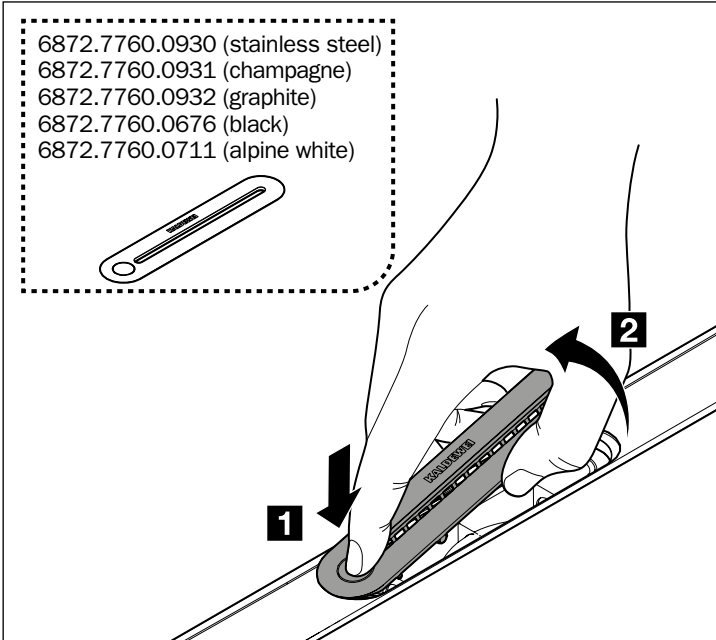
305.800 / 02.2024

FLOWLINE ZERO

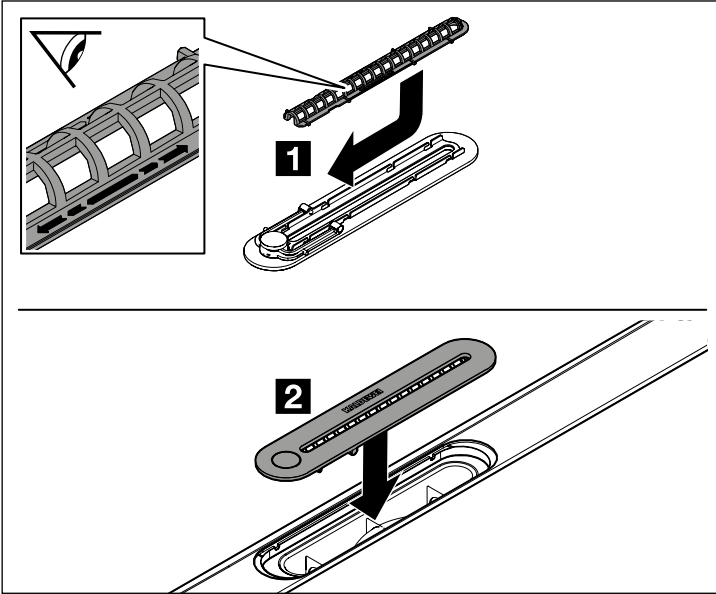


1.

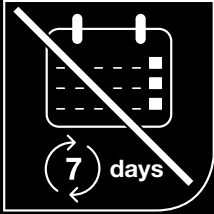
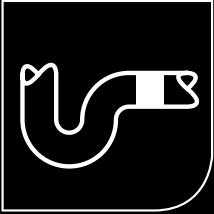
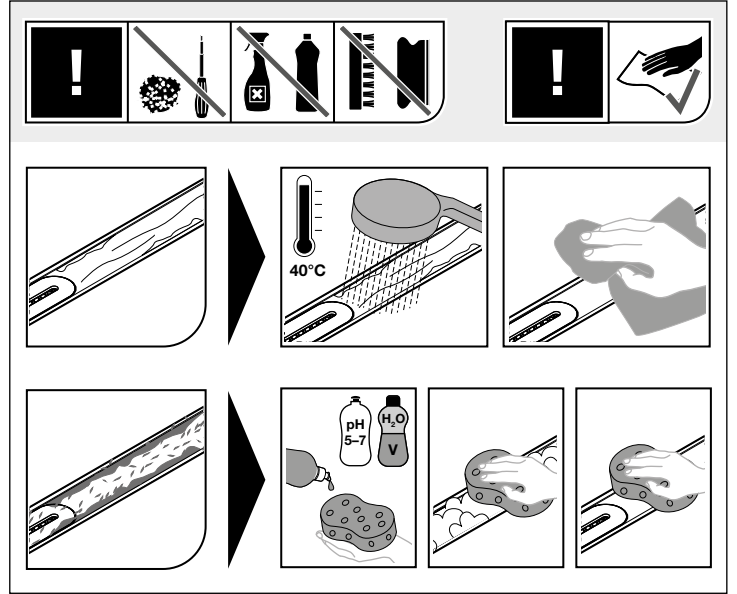
2.



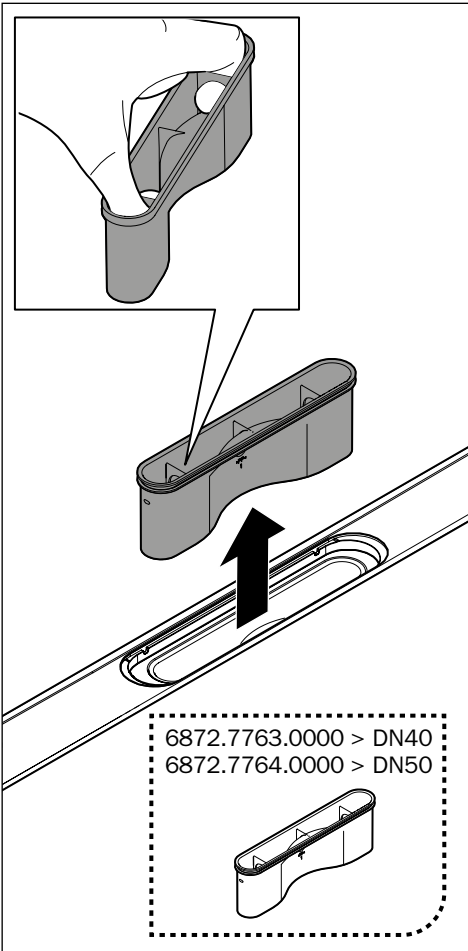
3.



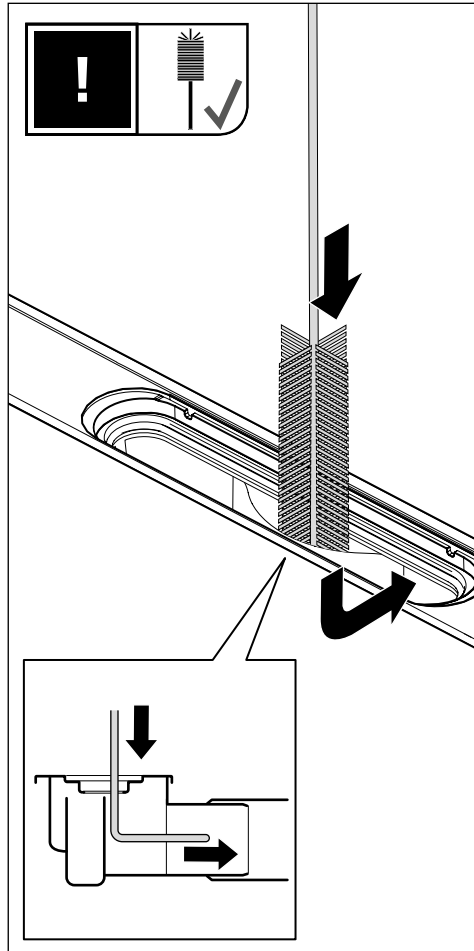
4.



1.



2.



3.

