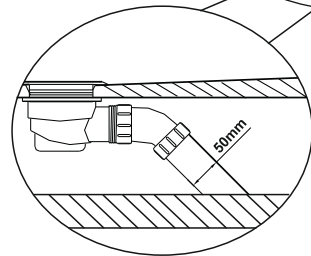
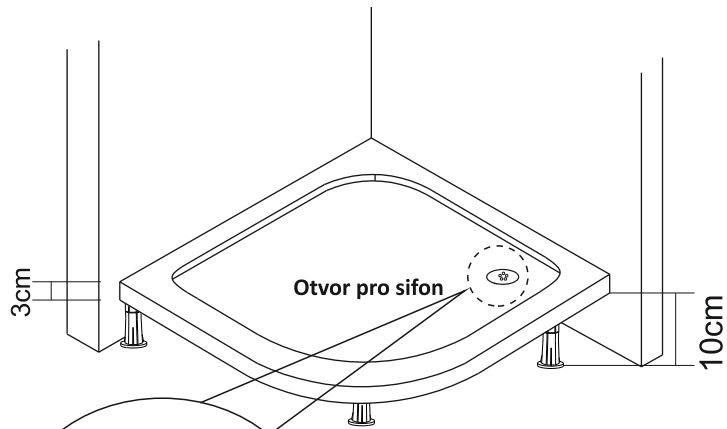


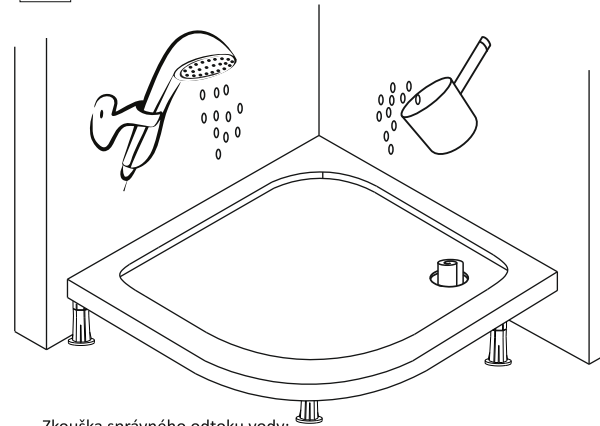
# Návod na montáž vaničky z litého mramoru

1



Před instalací vaničky, se musí nainstalovat nožičky a sifon.  
Sifon by poté měl být připojen buď pomocí pevné trubky nebo pomocí flexi připojení na odpad.

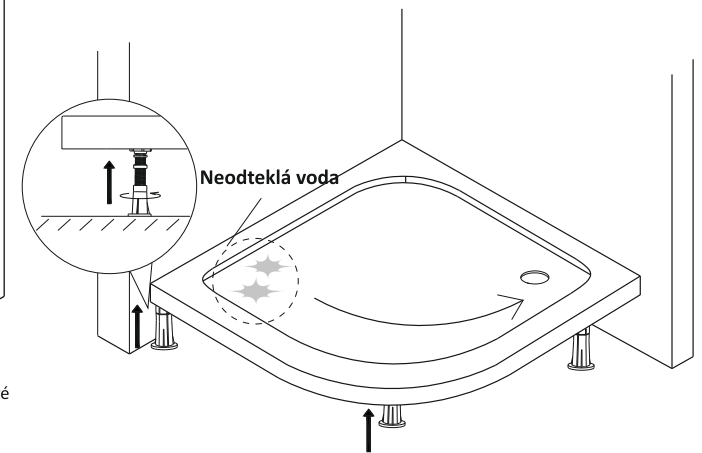
2



Zkouška správného odtoku vody:

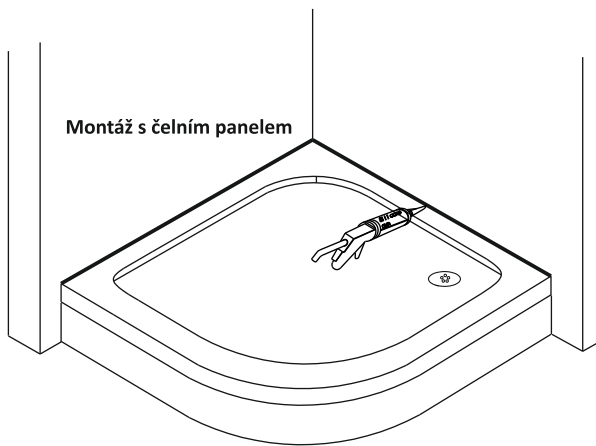
- Odstraňte kryt sifonu a poté použijte ručník nebo utěrku, pomocí které ucpete otvor sifonu.
- Nalijte vodu na vaničku, aby se celá pokryla vodou.
- Odstraňte ručník - utěrku a pozorujte jak voda odtéká.
- Pokud zjistíte, že voda na dně vaničky zůstává, tak upravte výšku nožiček (obrázek č.3).
- Pokud voda nezůstává, a všechna odtékla, můžete přejít k dalšímu kroku instalace.

3

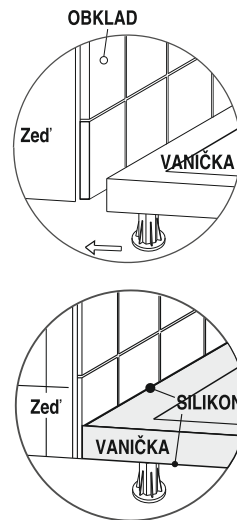


Zvyšte výšku nožiček, které se nacházejí v blízkosti neodteklé vody a poté opakovaně zkuste, zda voda v pořádku odtékla a nezůstala stát na dně vaničky.

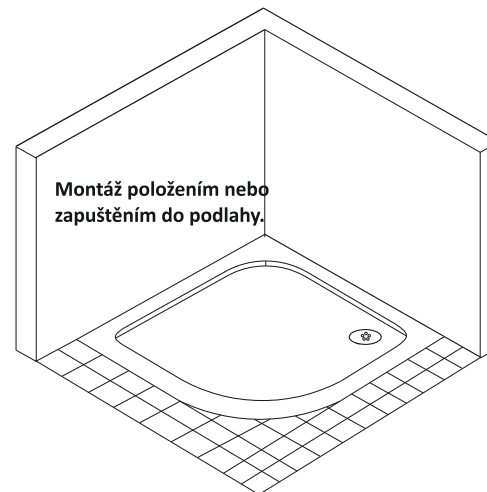
## A způsoby montáže



Montáž s čelním panelem

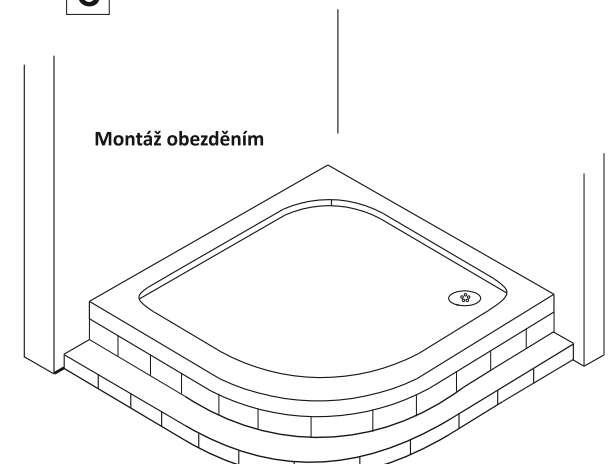


## B



Montáž položením nebo zapuštěním do podlahy.

## C



Montáž obezděním

Instalace vaničky včetně čelního panelu

A. Vanička musí být instalována na obklad, nikdy nesmí být osazena pod obklad.

B. Před vlastní instalací vaničky musí být v místě osazení hotová dlažba

C. Vanička musí být volně demontovatelná, bez destrukčních prací.

Při montáži čelního panelu naneste na místo, kde se panel opírá o vaničku, trochu silikonu.

Instalace na podlahu:

A. Vanička musí být instalována na obklad, nikdy nesmí být osazena pod obklad.

B. Před vlastní instalací vaničky musí být v místě osazení hotová dlažba

C. Vanička musí být volně demontovatelná, bez destrukčních prací.

Instalace zapuštěním do podlahy:

A. Vaničku instalujte před pokládkou dlažby.

B. Vanička musí být volně demontovatelná, bez destrukčních prací.

Instalace vaničky na vyzděný sokl

A. Vanička musí být instalována na obklad, nikdy nesmí být osazena pod obklad.

B. Před vlastní instalací vaničky musí být v místě osazení hotová dlažba

C. Vanička musí být volně demontovatelná, bez destrukčních prací.

Při montáži naneste na místo, kde se sokl opírá o vaničku, trochu silikonu.