



## REGULÁTOR MINI PW (Výkonová varianta)

### NÁVOD PRO MONTÁŽ, OBSLUHU A POUŽITÍ

#### DŮLEŽITÉ

**Před instalací a použitím regulátoru si pečlivě přečtěte tento návod a uschovejte si ho pro další použití**





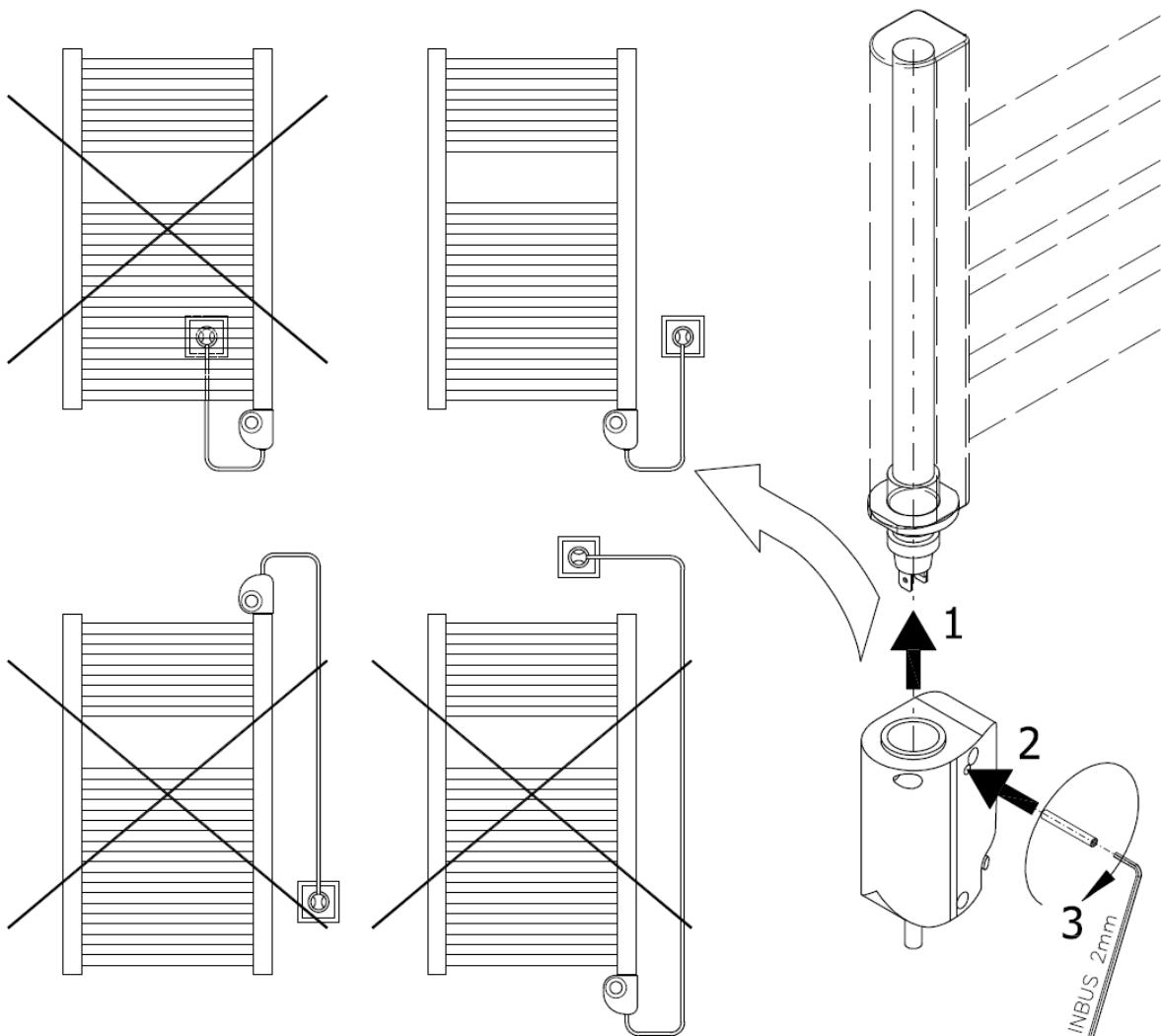
## REGULÁTOR MINI PW (Výkonová varianta)

- Regulátor pro regulaci elektrických sušáků ručníků je určen pro sušení částí oblečení vypraných ve vodě. Jakékoliv jiné použití je zakázáno.
- Před začátkem každé instalace nebo údržby vždy zkontrolujte, zda byl hlavní vypínač vypnut.
- Nepoužívejte zařízení před řádnou a úplnou instalací firmou s odbornou způsobilostí v oblastech elektrotechnika a teplovodní topení.
- Regulátor nezapínejte, dokud není provedena kontrola zapojení dle výrobce. Zkontrolujte, zda není regulátor poškozen a O-kroužek je správně instalován.
- Nevypínejte regulátor přerušením přívodního kabelu.
- Regulátor nepoužívejte, není-li elektrický obvod připojen na jistič.
- Je-li síťová šňůra poškozená, zařízení se musí vyměnit.
- Jmenovité napětí pro regulátor musí být stejné jako v síti (230 V AC  $\pm 10\%$ ).
- Zásuvka (pouze pro zařízení se zástrčkou) a elektrické napájení musí být odpovídající pro požadovaný výkon.
- Zásuvka musí být kompatibilní se zástrčkou regulátoru (pouze pro zařízení se zástrčkou).
- Zkontrolujte, zda je systém elektrického napájení zapojen na jistěný zásuvkový obvod, připojený přímo k zásuvce.
- Zařízení třídy I (žlutozelený vodič nebo zemnicí kolík) se smí připojit pouze k zásuvkám nebo svorkovnicím s uzemněnými kontakty podle aktuálních norem.
- Zabraňte kontaktu s chemickými výrobky nebo alkoholem, včetně kapaliny v topném tělese.
- Použití zařízení není určeno pro osoby (včetně dětí)
  - se sníženým smyslovým vnímáním či mentální indispozicí
  - osobami nezkušenými nebo neznalými, jak zařízení používat (pokud nejsou pod dozorem osoby odpovědné za jejich bezpečnost, schopné řídit se pokyny v návodu)
- Nenechte děti, aby si bez dozoru hrály se zařízením.
- Do prostoru připojení regulátoru nekládejte ani krátkodobě žádné kovové předměty, prsty apod.

## INSTALACE



- Sušák ručníků neinstalujte s regulátorem nahoře.
- Sušák ručníků neinstalujte pod nebo před síťovou zásuvku nebo svorkovnici.

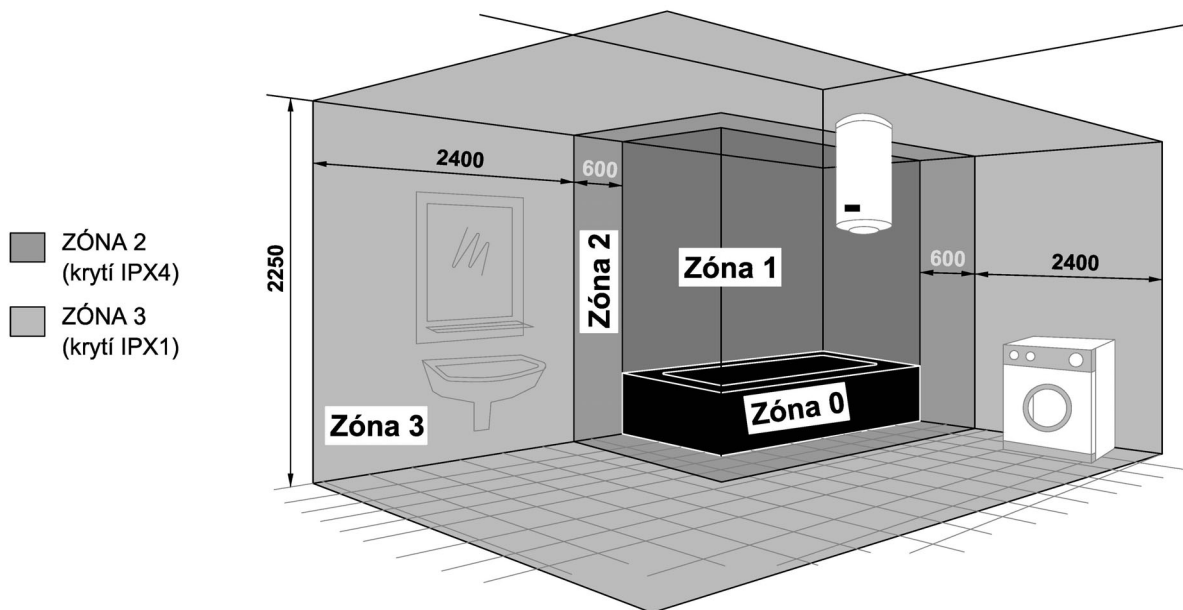


- Regulátor se nesmí dotýkat stěny nebo podlahy.
- Regulátor nasuňte na topnou tyč a zajistěte našroubováním závrtného šroubu M4 pomocí INBUSOVÉHO klíče 2mm dle obrázku.

- Elektronický regulátor se smí instalovat pouze do systémů s 230 V. Pro zařízení bez zástrčky dodržte následující barevné značení:

BARVA VODIČE	PŘIPOJOVACÍ BOD
Hnědá	Fázový vodič
Modrá	Nulový vodič
Žlutozelená	Ochranný vodič (třída I)

- Zařízení musí být zapojené na jistěný zásuvkový obvod.
- Pokud bude zařízení umístěné v koupelně, musí být chráněno proudovým (diferenčním) chráničem s vybavovacím proudem 30mA.
- Regulátor je vyroben ve třídě I. V koupelně se smí instalovat v zóně 3 (viz obr. 1), tak daleko, aby bylo ovládací zařízení mimo dosah osob používajících sprchu nebo vanu.
- Topné těleso, na které bude instalován regulátor, musí být instalováno min. 40 ÷ max. 80 mm od stěny, a minimálně 250 mm nad podlahou.



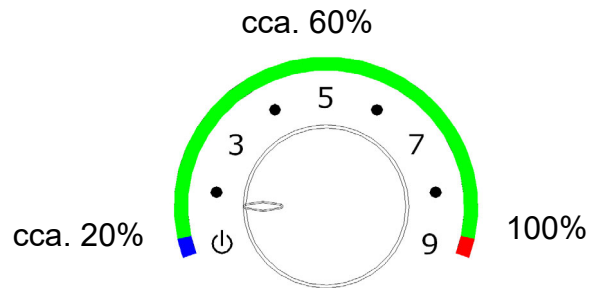
Obr. 1: Klasifikace koupelnových zón



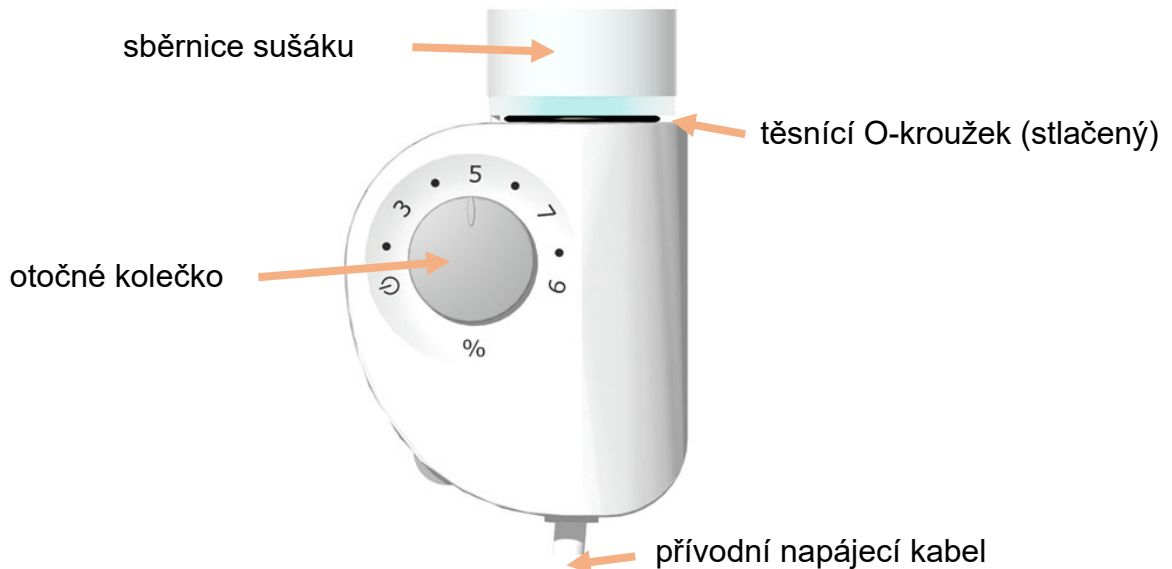
## REGULÁTOR MINI PW (Výkonová varianta)

### Ovládání regulátoru

Přístroj má otočné kolečko, jak je zobrazeno na obr. 2 a 3. S ukazatelem v modrém poli je regulátor v pohotovostním režimu "Standby", tzn. topná tyč netopí. V zeleném poli se výkon elektrického topného prvku reguluje lineárně od 20 % do 100 % jmenovitého výkonu. Pokud je ukazatel v červeném poli, ohřev je stále zapnutý.



Obr. 2: Stupnice otočného kolečka regulátoru



Obr 3: Regulátor MINI PW



## REGULÁTOR MINI PW (Výkonová varianta)

### Zkrácení přívodního kabelu

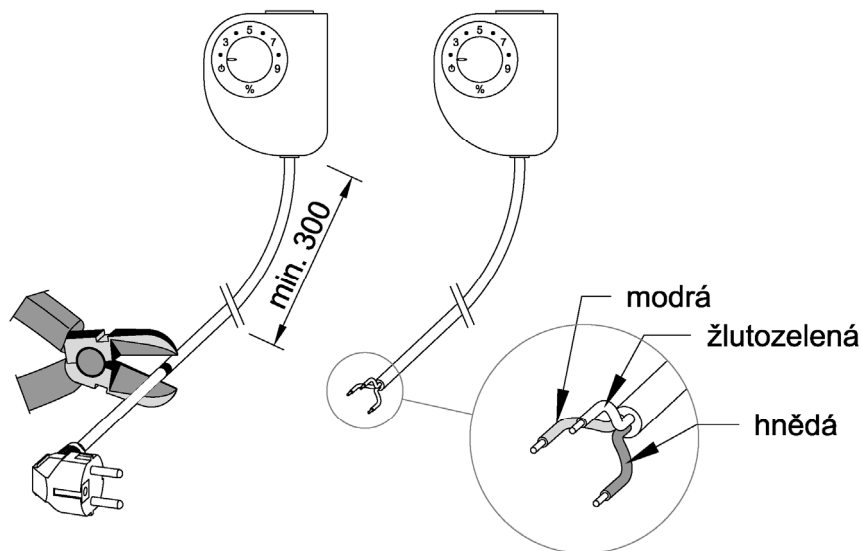
Přívodní napájecí kabel je možné zkrátit z důvodu přímé instalace do krabice ve zdi nebo pro připojení ke koncovce, která je pro připojení na kabel určena - má certifikát a určení pro danou instalaci (například zástrčka s integrovaným vypínačem apod.).

**POZOR, minimální délka kabelu** po ustřižení musí být nejméně 300 mm od vstupu do topného tělesa, přijímače termostatu nebo regulátoru (dle instalovaného zařízení). Bude-li na zařízení uplatňována reklamace nebo záruční oprava, nebude tato uznána v případě kratšího vodiče než 300 mm, a to ani na závadu, která nesouvisí se zkrácením kabelu.

**Zkrácení musí provádět pouze osoba s příslušnou elektrotechnickou odbornou způsobilostí!** Vnější izolace kabelu ani izolace jednotlivých vodičů nesmí být porušena. V případě porušení izolace není možné takové připojení použít.

Připojení musí být v souladu s legislativou v zemi, kde je instalace prováděna, taktéž musí splňovat pravidla pro použití v prostředí, kde jsou instalována (např. koupelny), zejména normu ČSN 33 2000-7-701 (respektive IEC 60364-7-701)

**Stanovený stupeň krytí IPX4, který výrobce deklaruje pro výrobek, se v tomto případě nevztahuje na zkrácený konec kabelu a případnou koncovku.**



Zapojení vodičů zařízení třídy I je následovné:

<b>Hnědý (černá):</b>	<b>L</b>	<b>fáze 230 V AC / 50-60 Hz</b>
<b>Modrý:</b>	<b>N</b>	<b>nulový vodič</b>
<b>Žlutozelený:</b>	<b>PE</b>	<b>ochranný vodič (zemnění)</b>

Výrobce neodpovídá za poškození zařízení nebo úraz osob způsobený neodbornou instalací kabelu, přepólováním, porušením izolace nebo jiným zásahem či zapojením, které neodpovídají předpisům.



## REGULÁTOR MINI PW (Výkonová varianta)

### Technické charakteristiky regulátoru

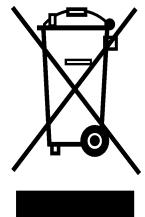
Provozní napětí	230 V $\pm$ 10% AC 50 Hz
Maximální příkon	2000 W
Třída izolace	Třída I
Třída ochrany	IPX4
Provozní teplota	0 ÷ 50 °C
Teplota skladování	-20 ÷ 70 °C
Provozní vlhkost	0 ÷ 85% při 25 °C (bez kondenzace)
Regulace výkonu	Analogově otočným kolečkem (lineární)
Rozsah nastavení výkonu	20 ÷ 100 % jmenovitého výkonu



Instalace se musí provést odborně a podle aktuálních norem platných v zemi, kde je výrobek instalován.

### POZNÁMKY PRO LIKVIDACI TOHOTO VÝROBKU, PLATNÉ PRO EVROPSKOU UNII

Přeškrtnutý symbol popelnice na vašem výrobku vám připomíná, že v Evropské Unii se všechny elektrické a elektronické výrobky musí na konci své životnosti sbírat odděleně. Nelikvidujte tyto výrobky jako netříděný komunální odpad. Vraťte tyto výrobky do sběru, aby se zabránilo poškození životního prostředí nebo zdraví lidí z neřízené likvidace odpadu a aby se podpořilo dlouhodobé opětovné využívání materiálových zdrojů. Informace o sběru jsou k dispozici u prodejců výrobku, místních orgánů zabývajících se odpady nebo zodpovědných organizací národních výrobců.



Výrobce odmítá veškerou zodpovědnost za nepřesnosti v tomto dokumentu vzniklé kvůli chybám tisku nebo překladu. Vyhrazuje si právo provádět jakékoliv změny ve svých výrobcích, které považuje za nutné nebo užitečné. Tento dokument nebo jakákoliv jeho část se nesmí kopírovat, upravovat nebo reprodukovat bez písemného svolení ISAN Radiátory s.r.o.



## REGULÁTOR MINI PW (Výkonová varianta)

### ZÁRUKA

1. Záruka prodávajícího se vztahuje na těsnost, na povrchovou úpravu, na udané hodnoty tepelných výkonů a tlakových ztrát otopných těles odborně nainstalovaných v uzavřené teplovodní soustavě dle platných norem a vyhlášek, včetně korozních vlastností teplotně odolné látky, která musí být použita výhradně jako otopná, a nikdy užitková.
2. Tělesa musí být odborně instalována dle platných norem v uzavřené teplovodní soustavě, která je odborně provedena dle VDI 2035 s ohledem na ochranu proti škodám způsobeným korozí a vodním kamenem.
3. Okolní prostředí, v němž jsou tělesa instalována, nepřekračuje svým korozním působením požadavky na úpravu povrchu těles dle platné normy.
4. Otopná tělesa elektrická je nutné odborně instalovat dle platných norem a vyhlášek normy o umístění spotřebičů v koupelně, krytí IPX4 – zóna 2, IPX1 – zóna 3. Tělesa s topnou tyčí je nutno skladovat při teplotě vyšší než – 5°C.

#### **Záruční lhůty:**

- koupelnové radiátory trubkové, záruční doba 5 roků u bílých a barevných radiátorů, chromované provedení 2 roky od data předání výrobku kupujícímu.
- na elektronickou regulaci a topnou tyč je záruka 2 roky od data prodeje. Záruční opravy elektrických těles jsou prováděny výhradně na uznaném místě.

#### **Záruka se vztahuje na poruchy a závady, které v průběhu záruční doby vznikly chybou výroby nebo vadou použitých materiálů.**

Nárok na záruku je možné uplatnit pouze po předložení tohoto záručního listu a originálu dokladu o zakoupení výrobku (účtenky) s označením výrobku, datem a razítkem prodejny. Na kopie a účtenky s chybějícími údaji nebude brán zřetel. Nárok lze uplatňovat u prodejce, u kterého byl výrobek zakoupen.

#### **Zákazník ztrácí nárok na záruční opravu v případě, že topná tělesa byla:**

- instalována v budovách, zařízeních nebo prostorách, kde je zvýšená vlhkost, zejména na veřejných WC, mycích linkách, ve výběžích pro zvířata, krytých bazénech apod.
- volně skladovaná ve venkovním prostoru, skladovaná při teplotě nižší než – 5°C
- korozně uvnitř poškozená a tak netěsná díky např. nevhodnému chemickému složení otopného média
- deformovaná po nevhodném transportu anebo překročením maximálního provozního přetlaku
- mechanickým poškozením zapříčiněným kupujícími nebo při dopravě
- neodborně provedenou montáží těles, zásahem do konstrukce těles bez souhlasu prodávajícího
- používané pro jiné účely než je obvyklé, zvláště sušení mokrych textilií přímo na tělese bez použití přídatných doplňků k tomu určených, tímto dochází k poškození povrchové úpravy
- jakékoliv změny v záručním listu provedené neoprávněnou osobou
- nevyplnění záručního listu, ztráty záručního listu

Záruka se nevztahuje na opotřebení výrobku nad rámec běžného používání. Pokud nebude při kontrole výrobku zjištěna žádná vada způsobená výrobcem nebo nebudou splněny záruční podmínky, uhradí náklady spojené s kontrolou nebo opravou výrobku kupující.

Pokud zboží bude při uplatňování vady zákazníka zasláno poštou, musí být zabaleno v originálním balení.

#### **ISAN Radiátory s.r.o.**

sídlo: Cejl 105, 602 00 Brno, Zábřovice

provozovna: Poříčí 26, 678 01 Blansko

[www.isan.cz](http://www.isan.cz)

[obchod@isan.cz](mailto:obchod@isan.cz)

tel: +420 516 489 138, fax: +420 516 489 605

10/21 800314990