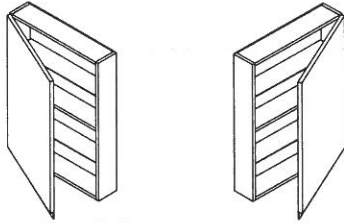
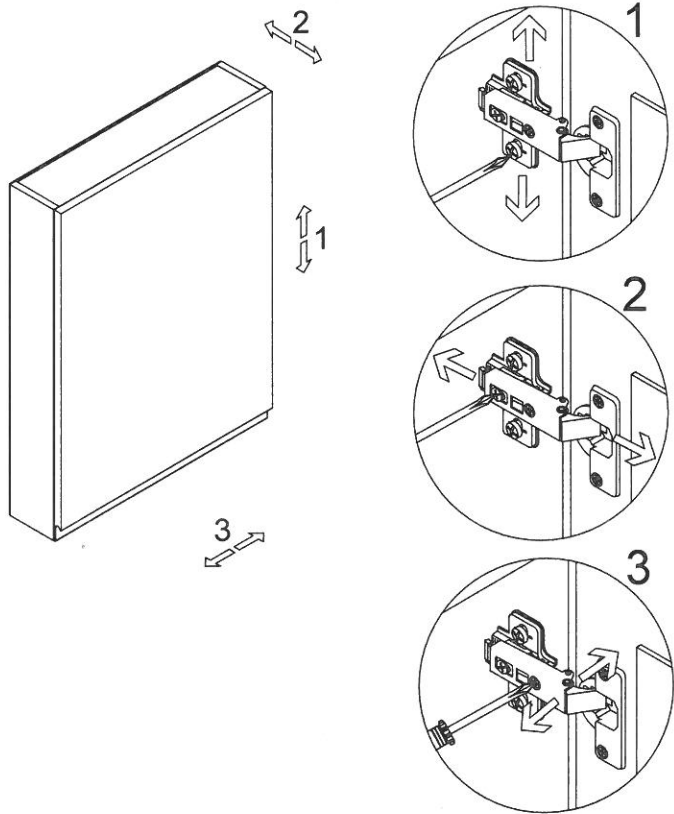
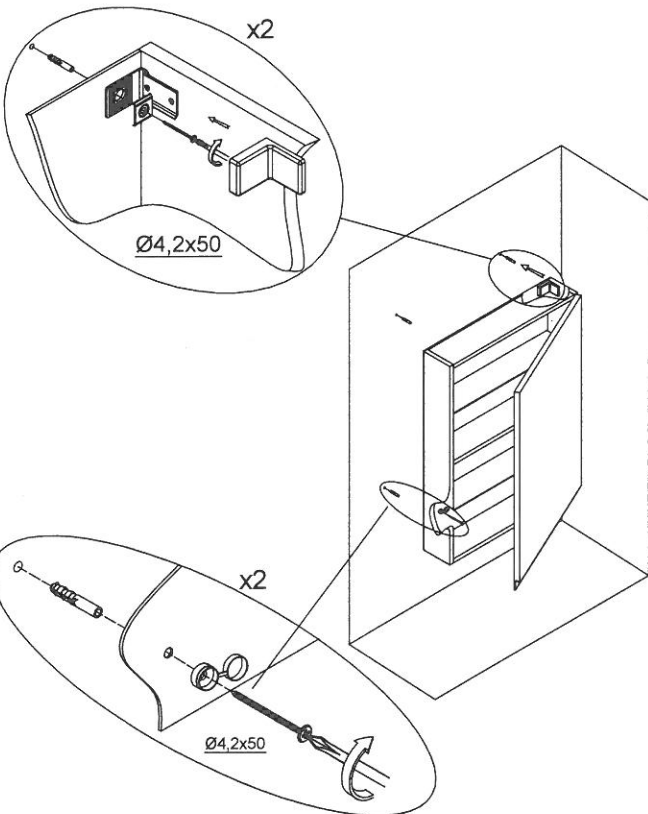
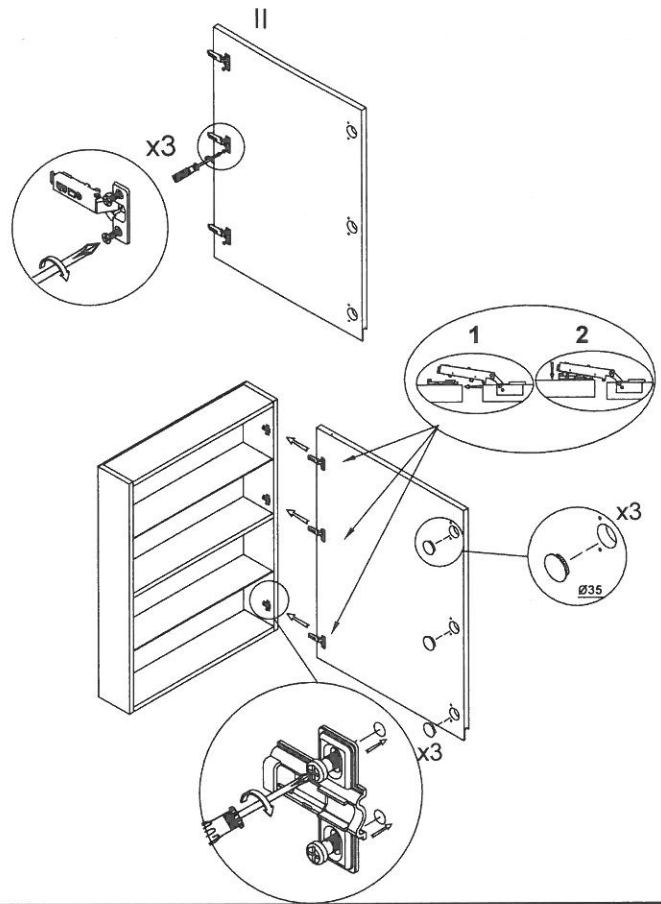
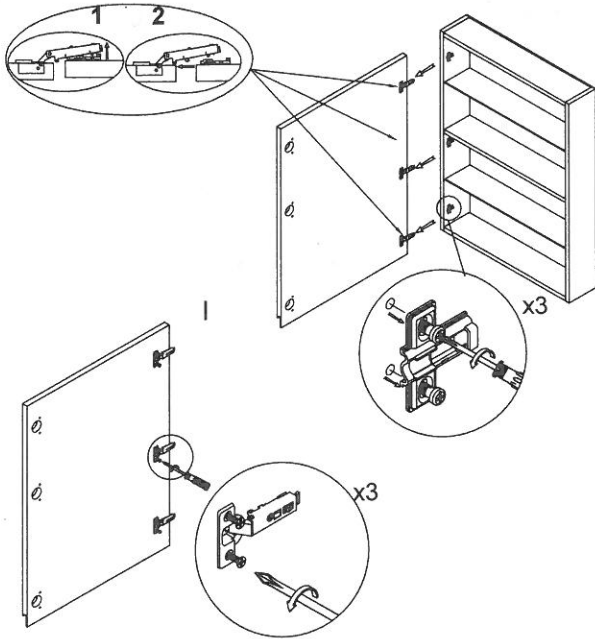


cersanit



Instrukcja zamiany drzwiczek lewe - prawe



UWAGA:

Kołki rozporowe w komplecie montażowym są przeznaczone jedynie do montażu szafki w ścianach z materiałów pełnych (beton, cegła pełna, pustaki pełne).
 Nie należy ich stosować do montażu w ścianach z materiałów z pustką (cegła dziurawka lub kratówka, pustaki z pustką), płyt gipsowo kartonowych itp.
 W szafce nie należy przechowywać ciężkich przedmiotów.
INSTRUKCJA UNIWERSALNA
 Szafki mogą się różnić wizualnie od przedstawionych na rysunku.

