



KARTELL LAUFEN

Bidetová stojánková páková baterie, pevný výtok 110 mm, s automatickou výpustí, chrom

Automatická zátka

Délka raménka (mm) : 110

Hladina hluku (dB) : Skupina 1 (do 20 dB)

Hmotnost netto (kg) : 1,53

Místo použití : Bidet

Pevné raménko

Povrchová úprava : Chrom

Průtok (l/min při tlaku 3 bar) : 5,3

Typ baterie : Pákové

Typ instalace : Stojánková

Typ kartuše : Keramická

Typ odpadu : Automatická zátka

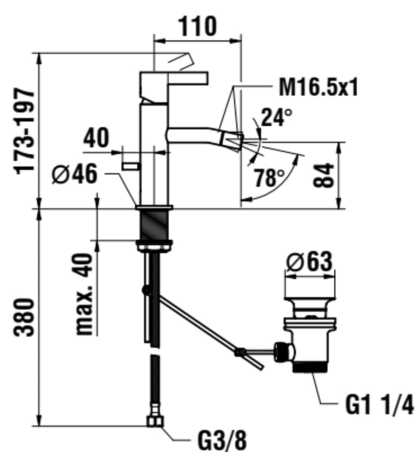
Typ perlátoru : Honeycomb PCA

Umístění raménka : Uprostřed

Včetně přívodních flexibilních hadic

Závit vodovodní přípojky : 3/8"

TECHNICKÉ VÝKRESY





Kartell LAUFEN

Designové prvky jdou ruku v ruce s pestrobarevnými odstíny z celého světa. Koncept kompletní koupelny staví na ikonickém designu Kartell v tradiční kvalitě výrobce Laufen. Na jedné straně Kartell - italský, kreativní, barvitý a ikonický. Rodinná firma, která vstoupila do historie designu a přinesla revoluci do bytového vybavení, kde již více než 60 let využívá komponenty z plastu. Na druhé straně Laufen, švýcarský výrobce, pečlivý a spolehlivý. Po 125 let se maximálně zasazuje o pěstování kulturního prostředí v koupelnách a inovace ve výrobě sanitární keramiky. Společný projekt zahrnuje významné inovace a jeho vývoj si vyžádal více než tři roky, je výsledkem výzkumu, jenž je součástí DNA obou uvedených společností. Spojovacím článkem mezi oběma těmito subjekty jsou renomovaní návrháři Ludovica+Roberto Palomba, kteří se sami těší postavení předních designérů v oblasti koupelen.

#certification_text

Normy a homologace: A+

