

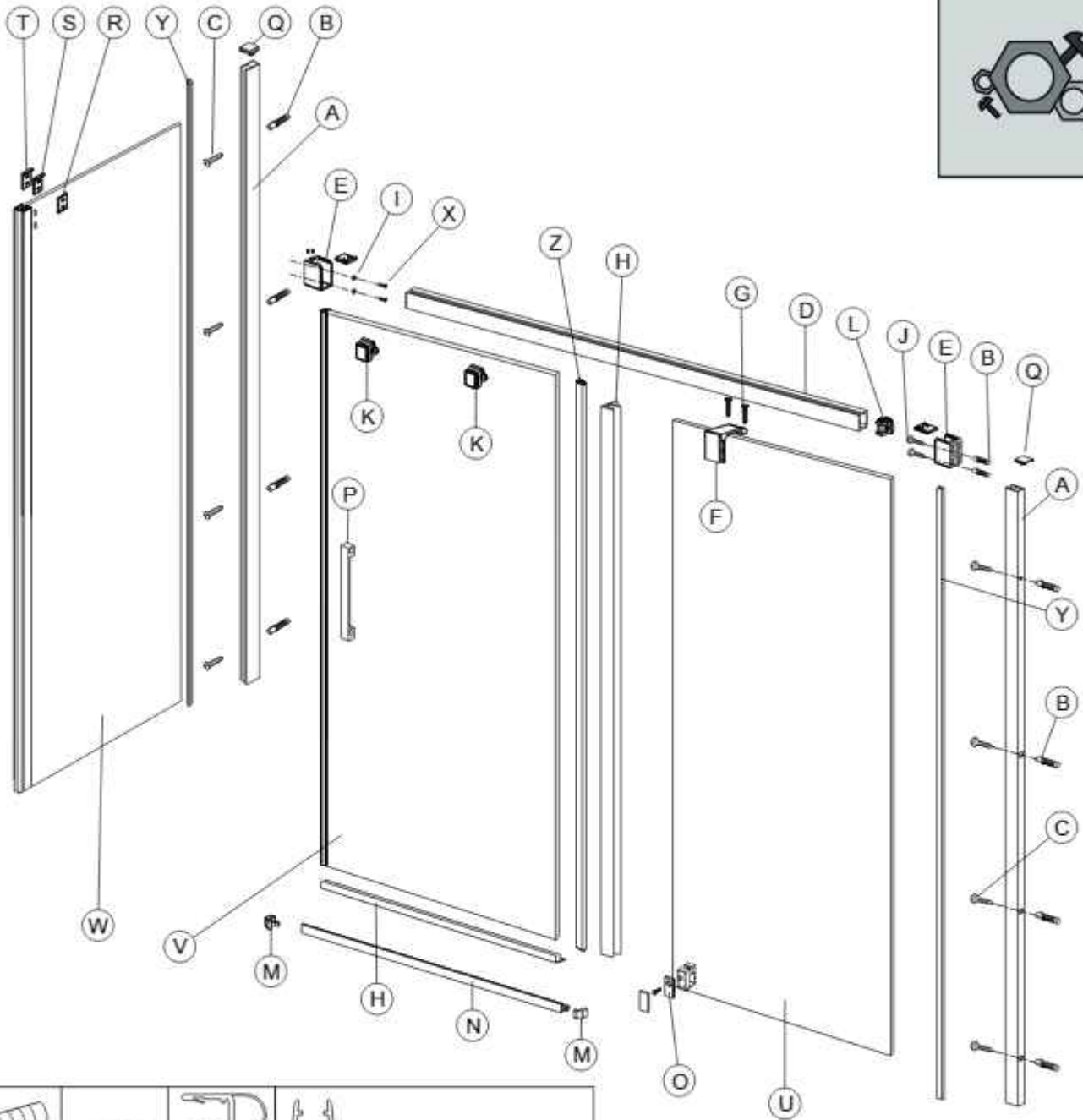
RIHO




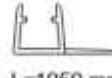
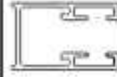















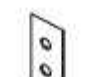




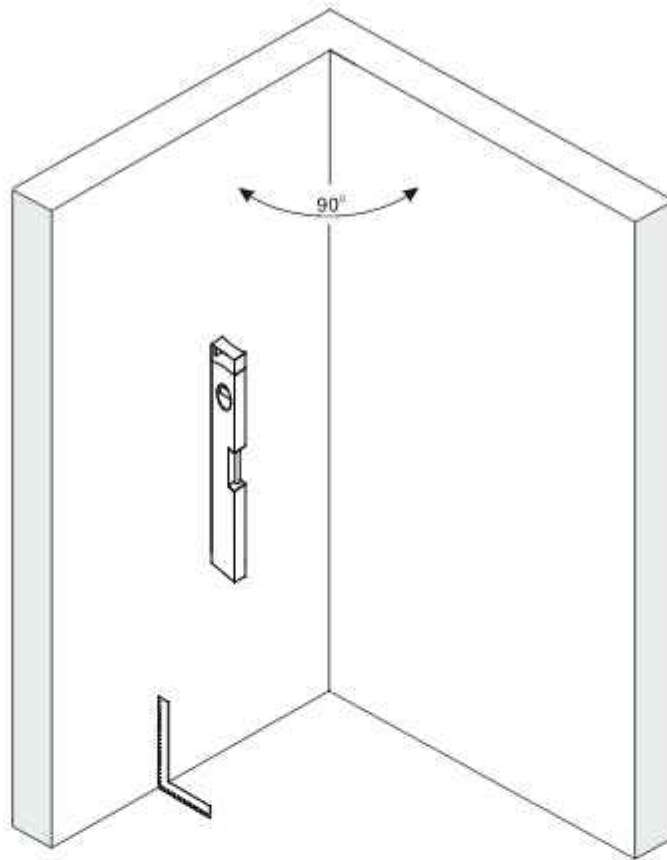
OCEAN

203

Rechts / Right / Droite / Pravá / Jobbos / Prawa / Правая

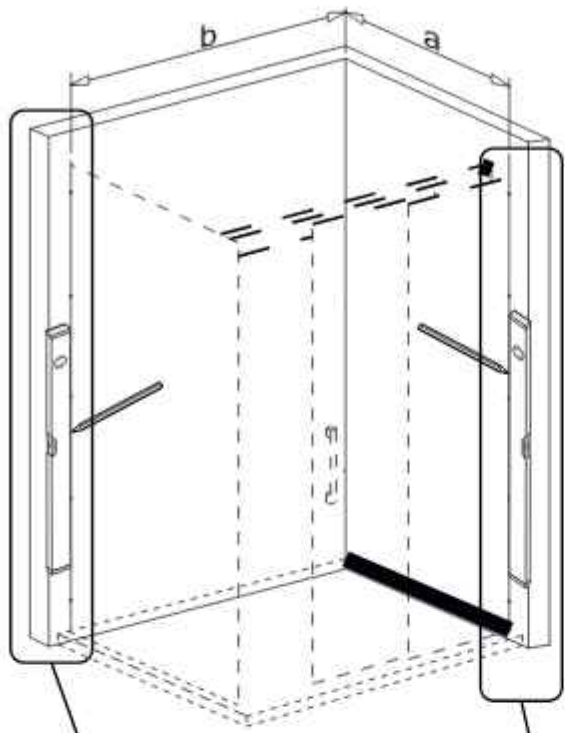


 209350 (130502007) X X2	 209466 (562000025) Y X2	 208806 (562010000) Z X1	 L=1950 mm 209467 (562000035) L=520/570/ 209468 (562000036) 670/770mm H X2							
 209601 (566155070) A X2	 209352 (130602040) B X10	 209604 (566155085) C X8	 209521 (566000112) D X1	 209522 (566000113) E X2	 209351 (130602026) F X1	 209353 (130602062) G X2	 M6 I X2	 209524 (566000115) J X2	 209525 (566000116) K X2	 L X1
 209574 (566150065) M X2	 209427 (561600080) N X1	 209523 (566000114) O X1	 209512 (562550115) P X1	 209573 (566150060) Q X8	 R X1	 209526 (566000117) S X1	 T X1	100 G99994111 (C12M9999154) 120 G99994211 (C12M9999151) 140 G99994311 (C12M9999152) U X1	100 G99993811 (C12M9999151) 120 G99993911 (C12M9999152) 140 G99994011 (C12M9999153) V X1	80 G008022120 (C120300101) 90 G008024120 (C120302101) 100 G008026120 (C120304101) W X1

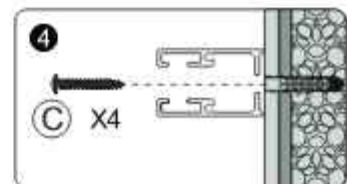
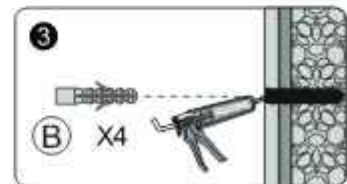
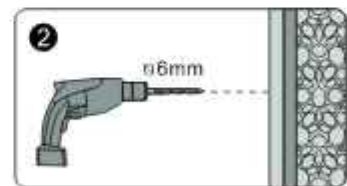
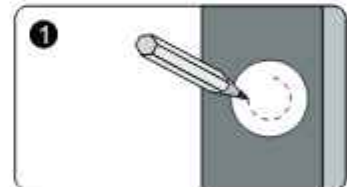
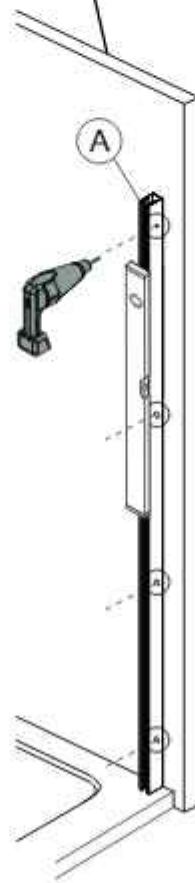
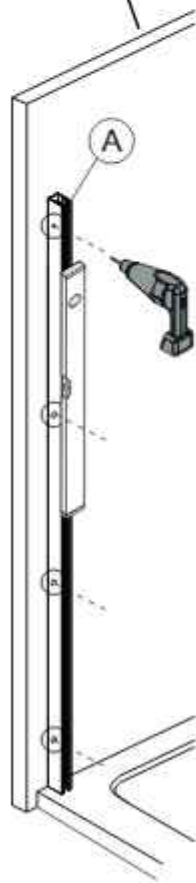
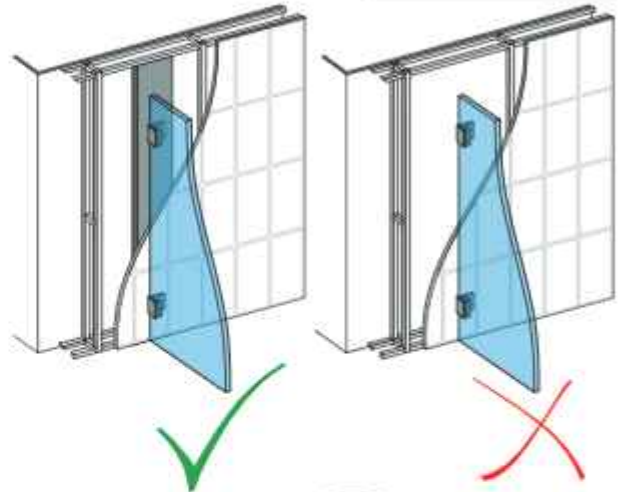


Ø53,2mm
Ø41mm



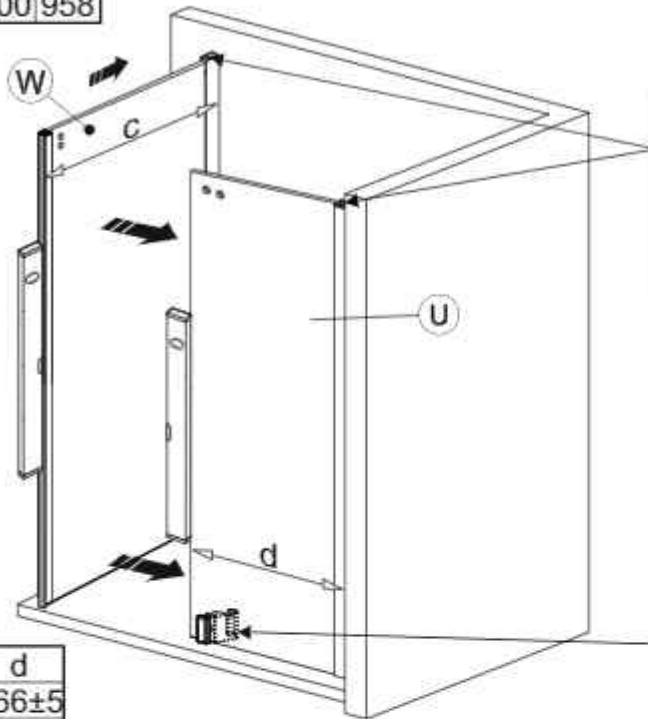


	a	b
80	772	-
90	872	-
100	972	-
100	-	972
120	-	1172
140	-	1372

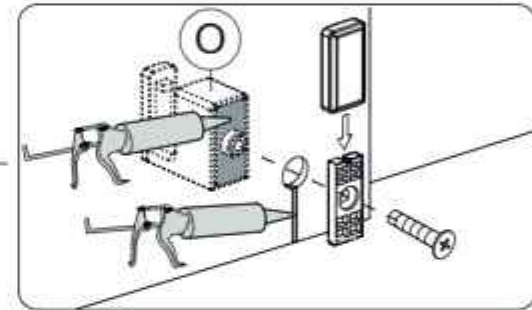
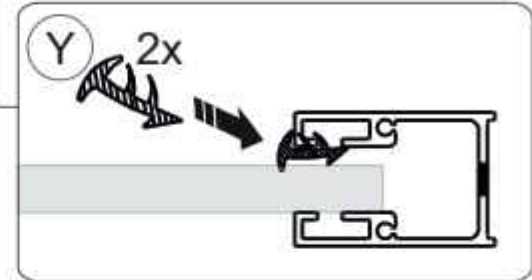
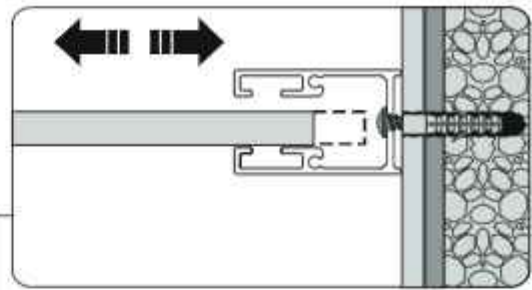


02

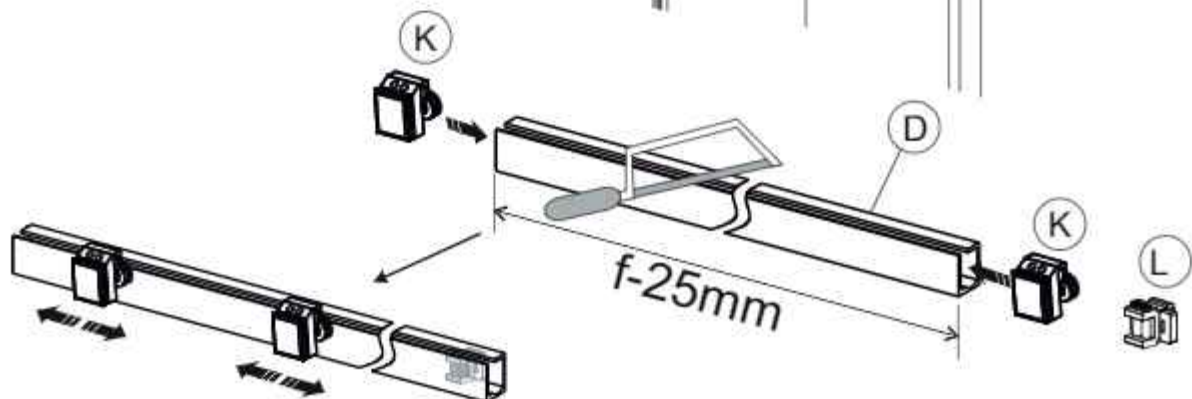
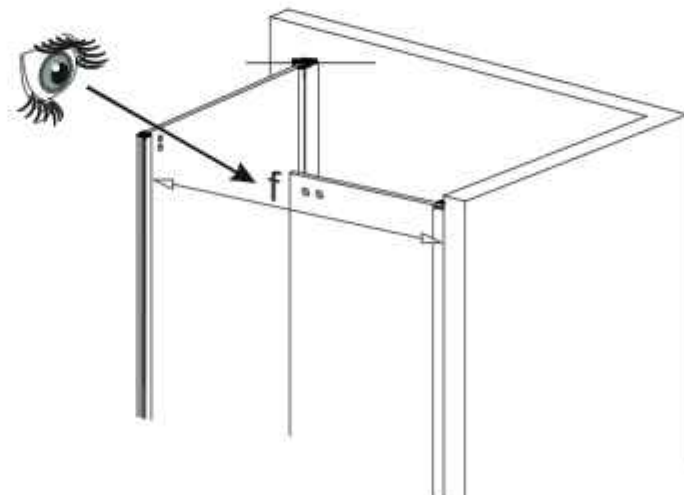
	C
80	758
90	858
100	958



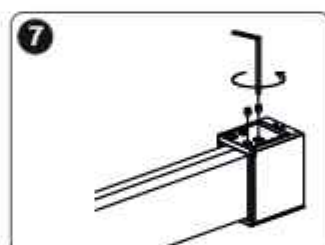
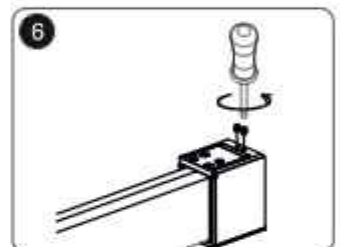
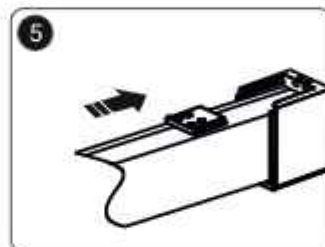
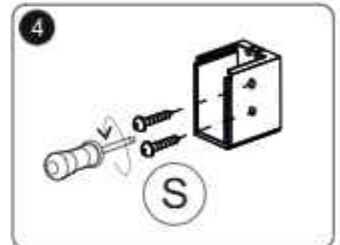
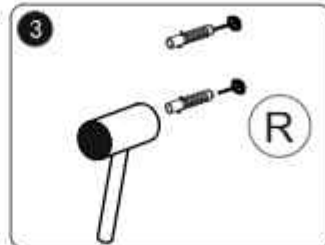
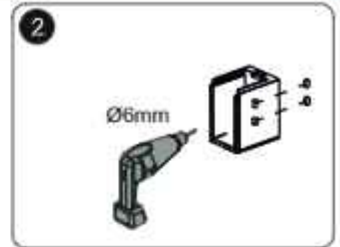
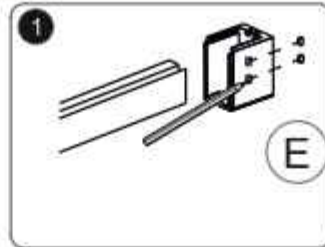
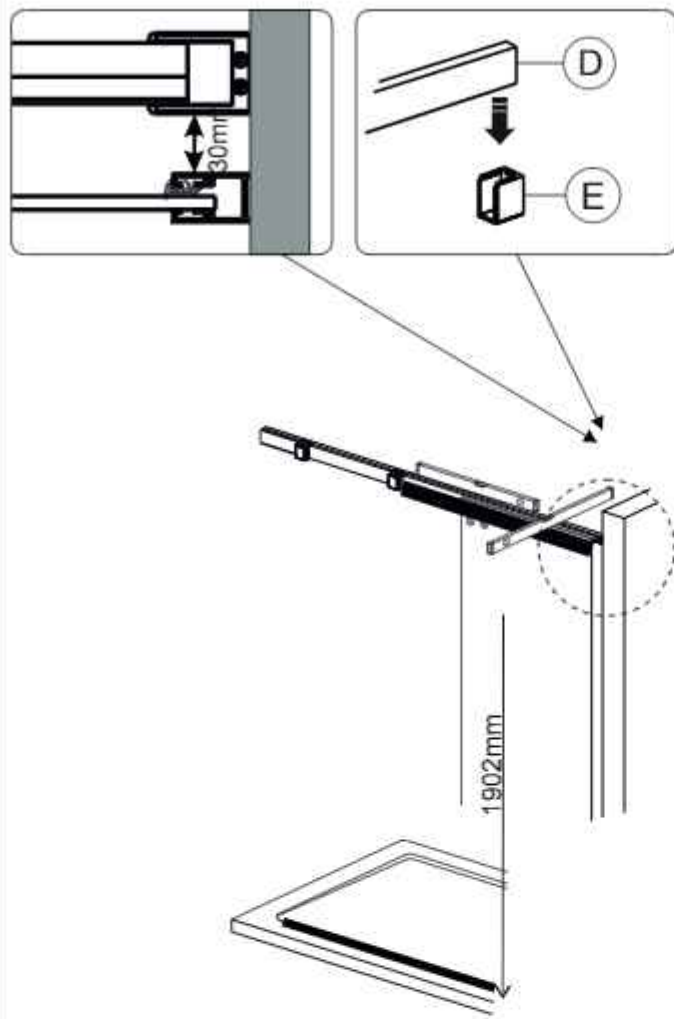
	d
100	466±5
120	566±5
140	666±5



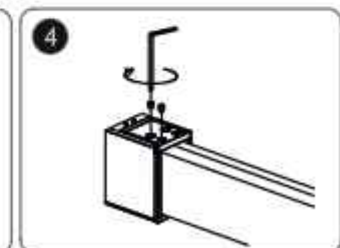
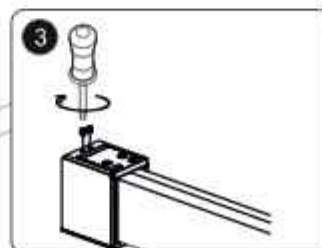
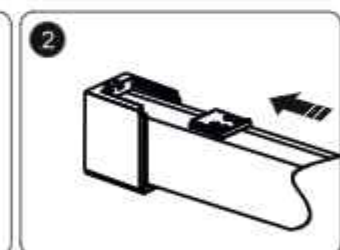
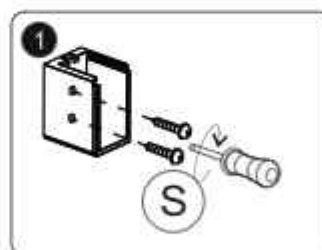
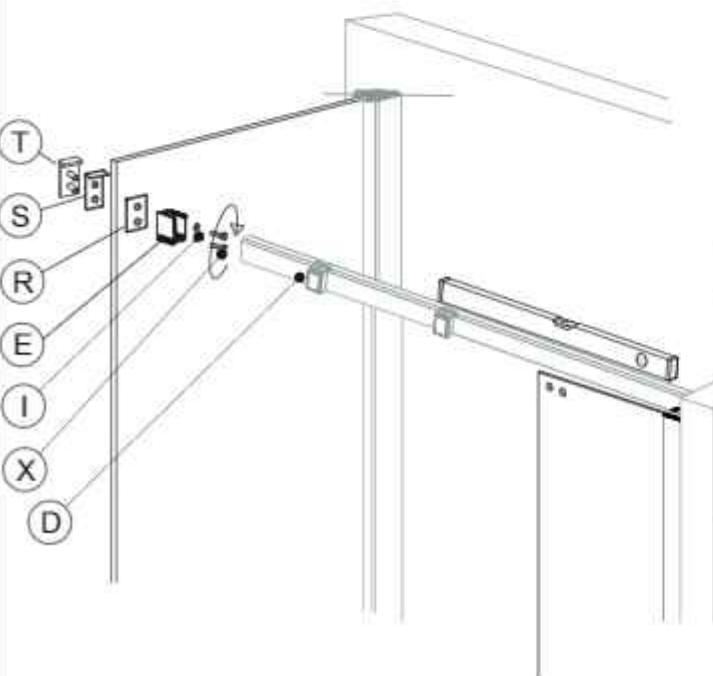
03



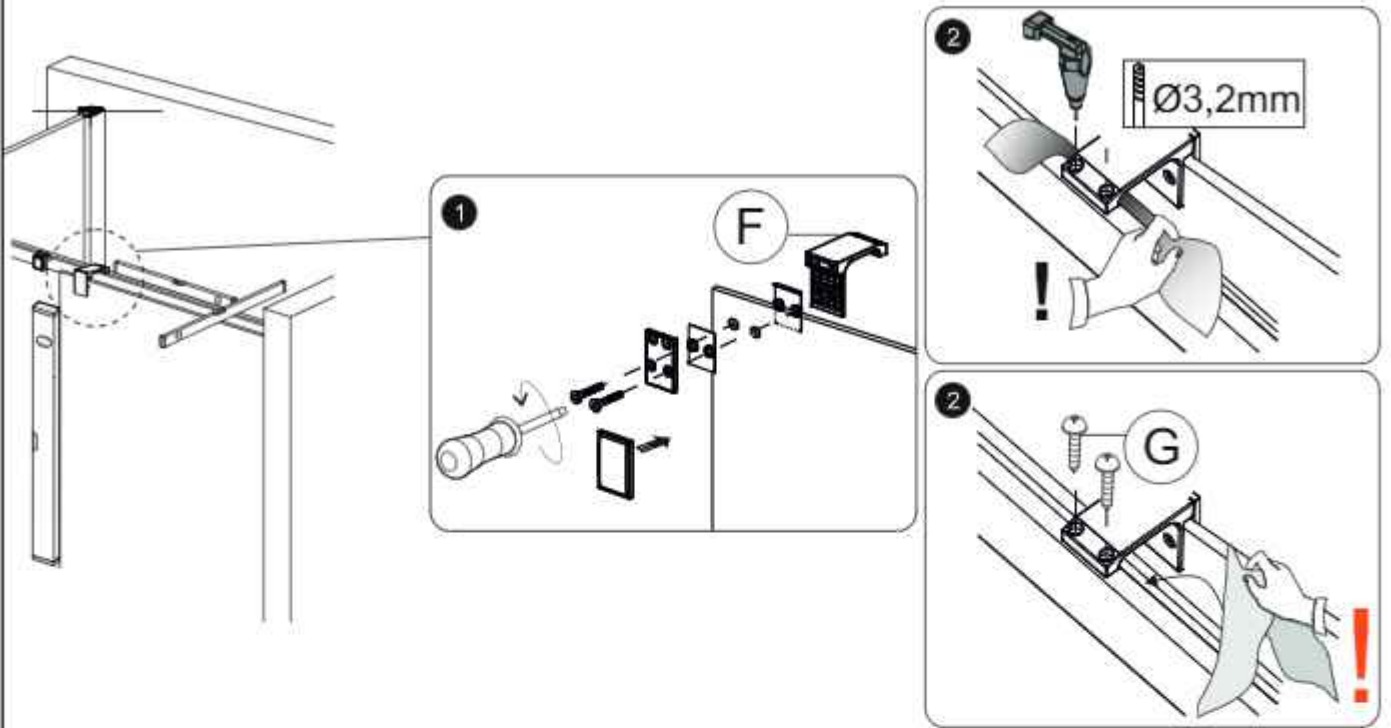
04



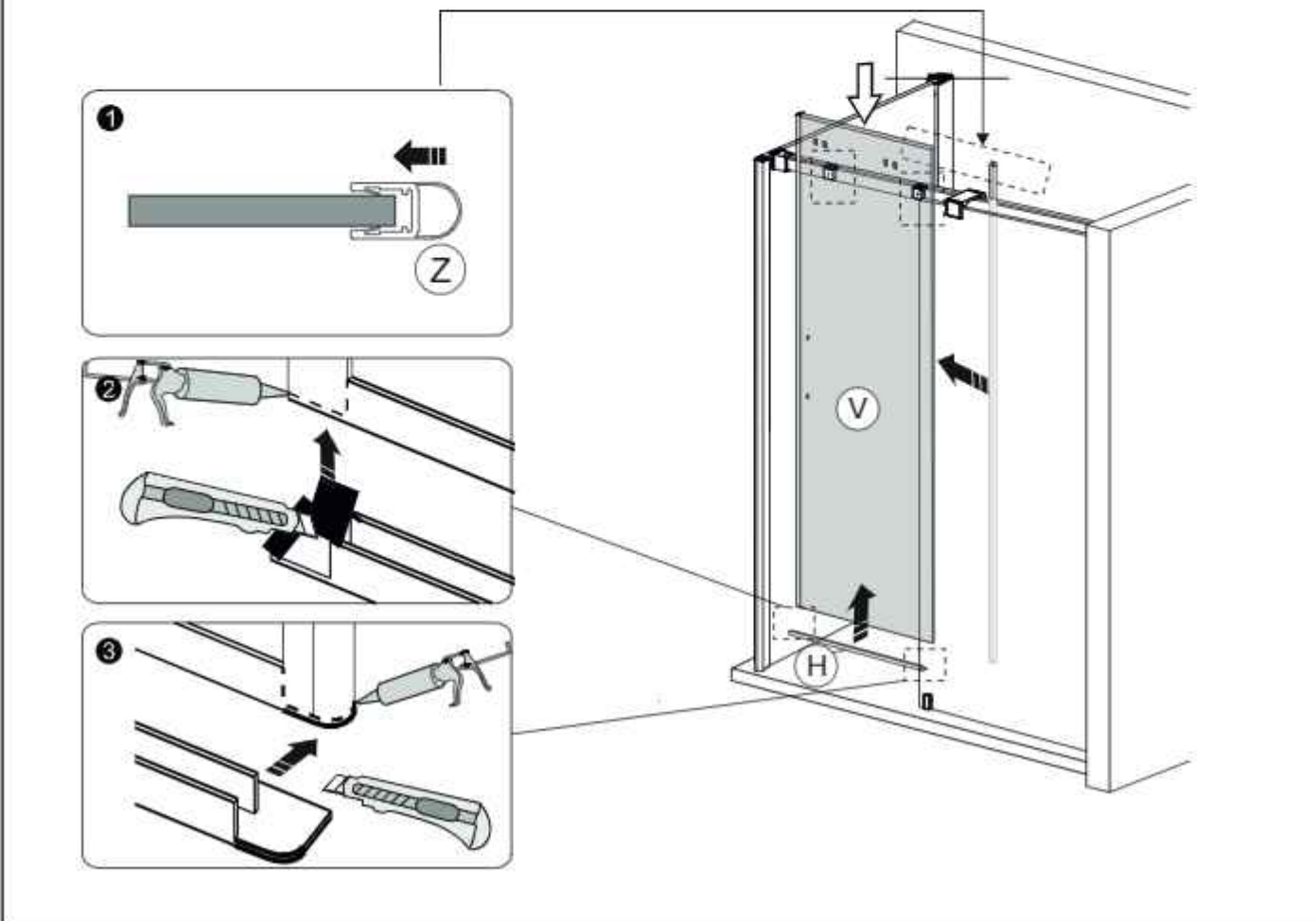
05

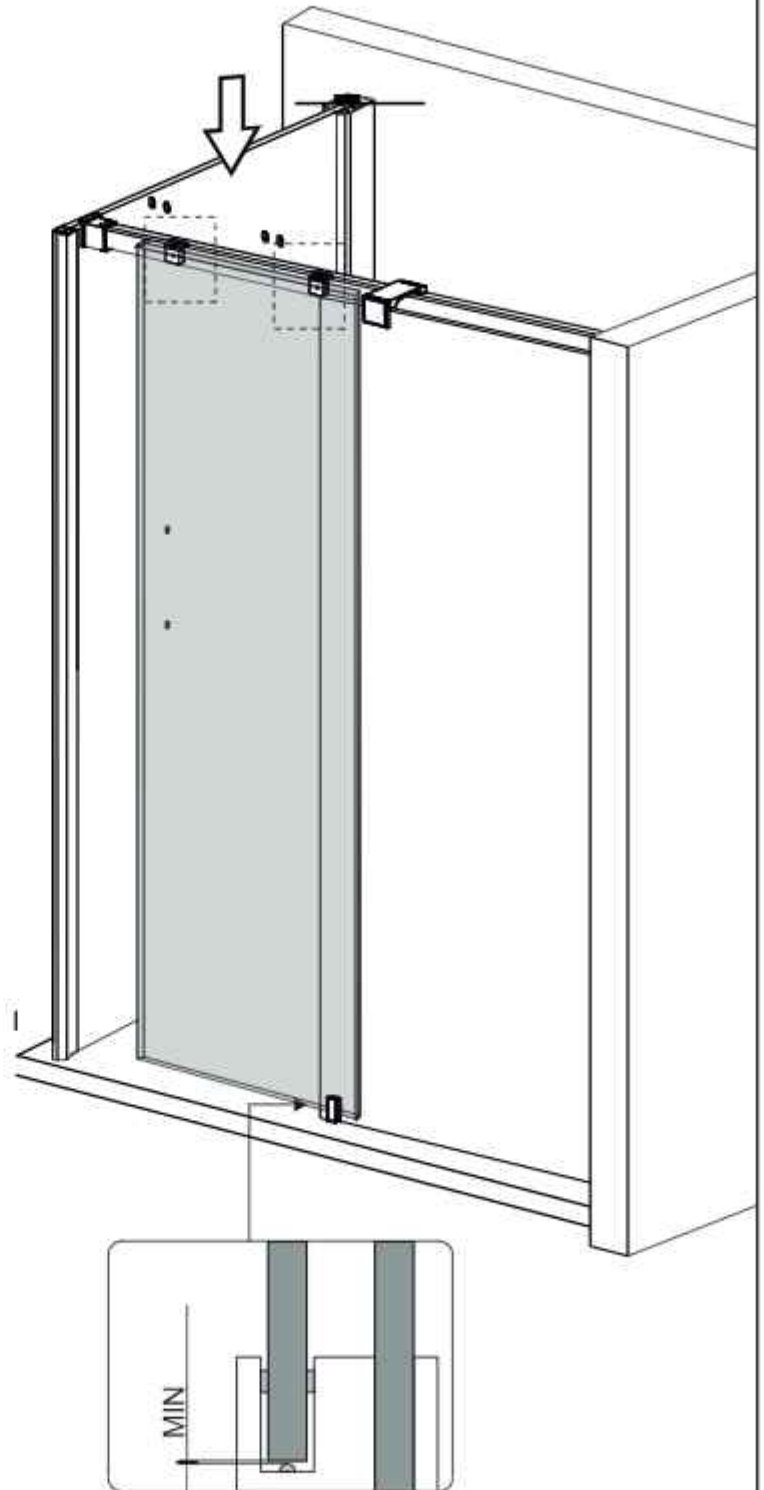
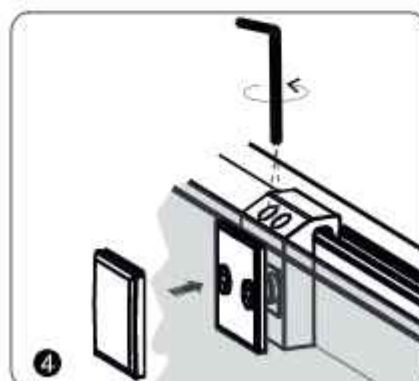
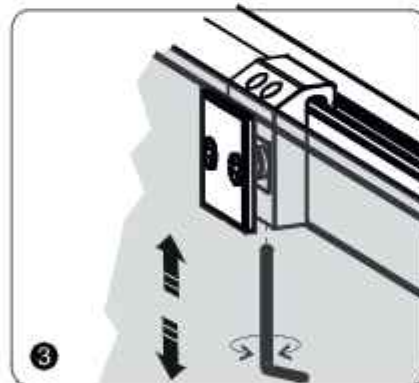
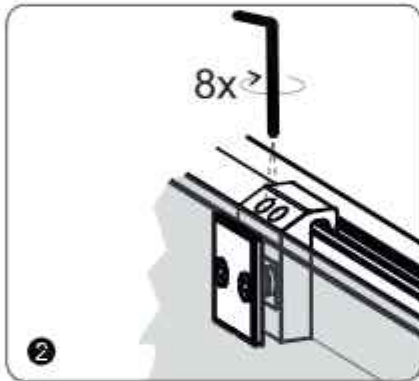
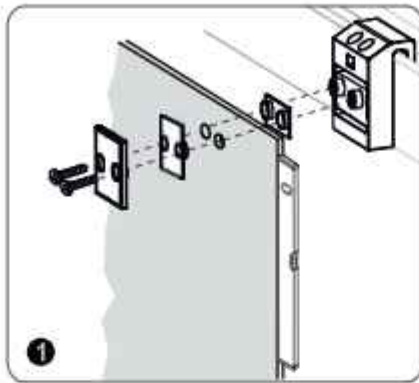


06

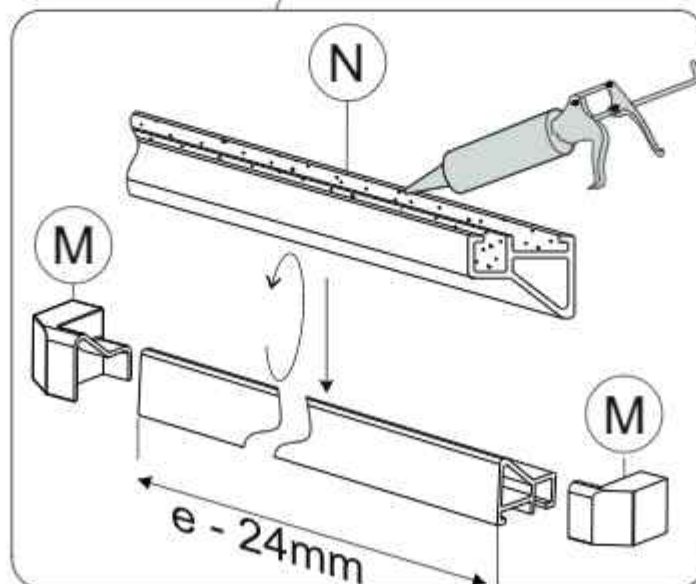
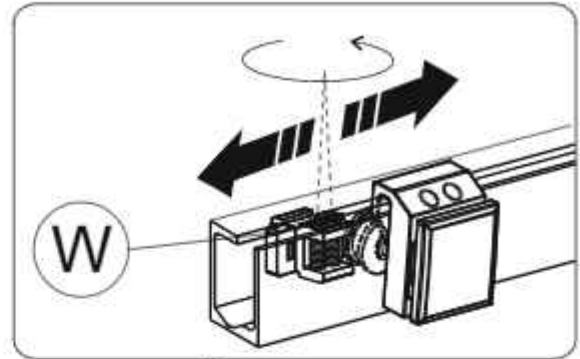
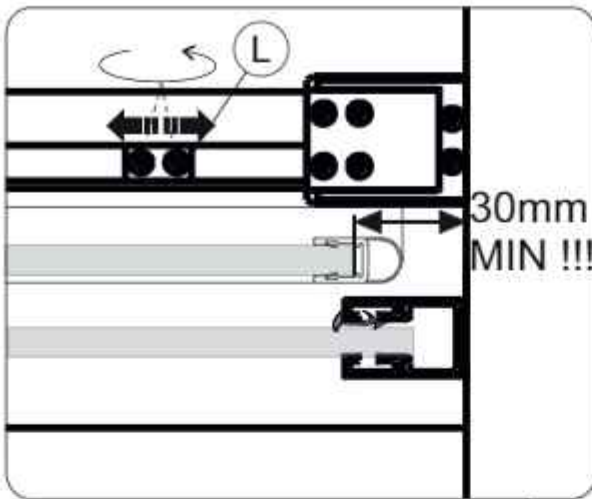


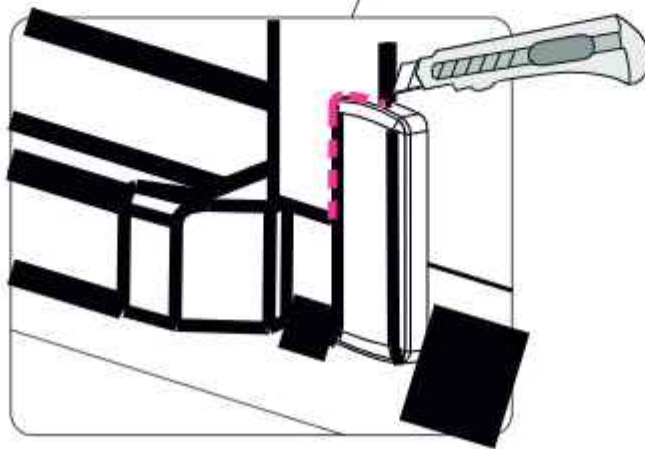
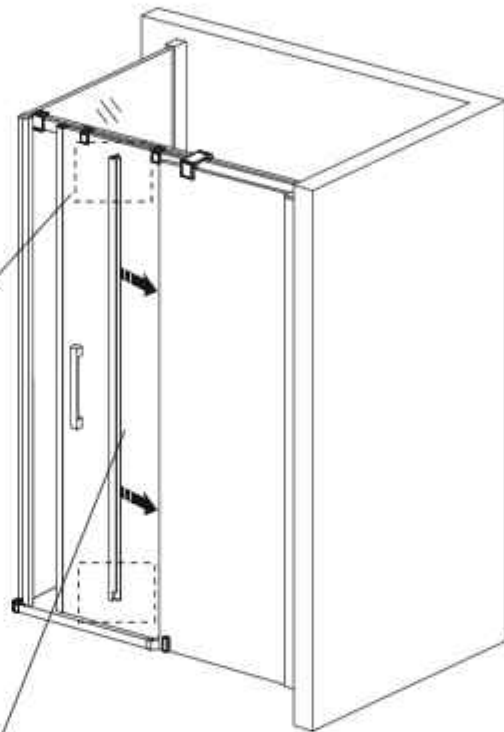
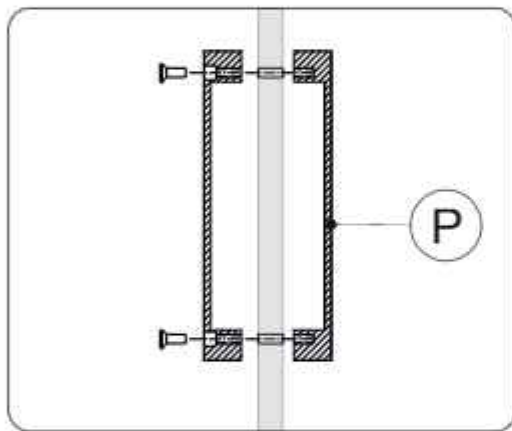
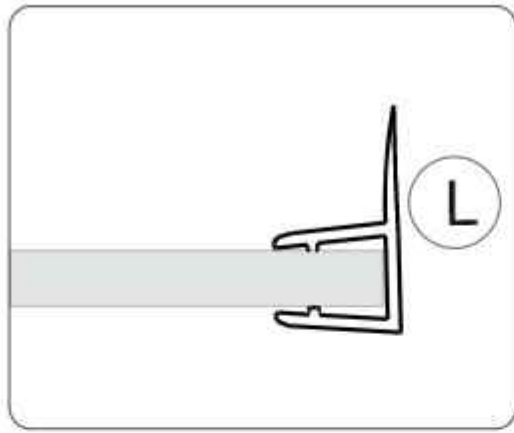
07

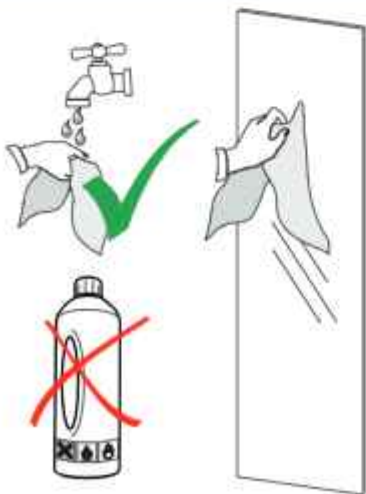
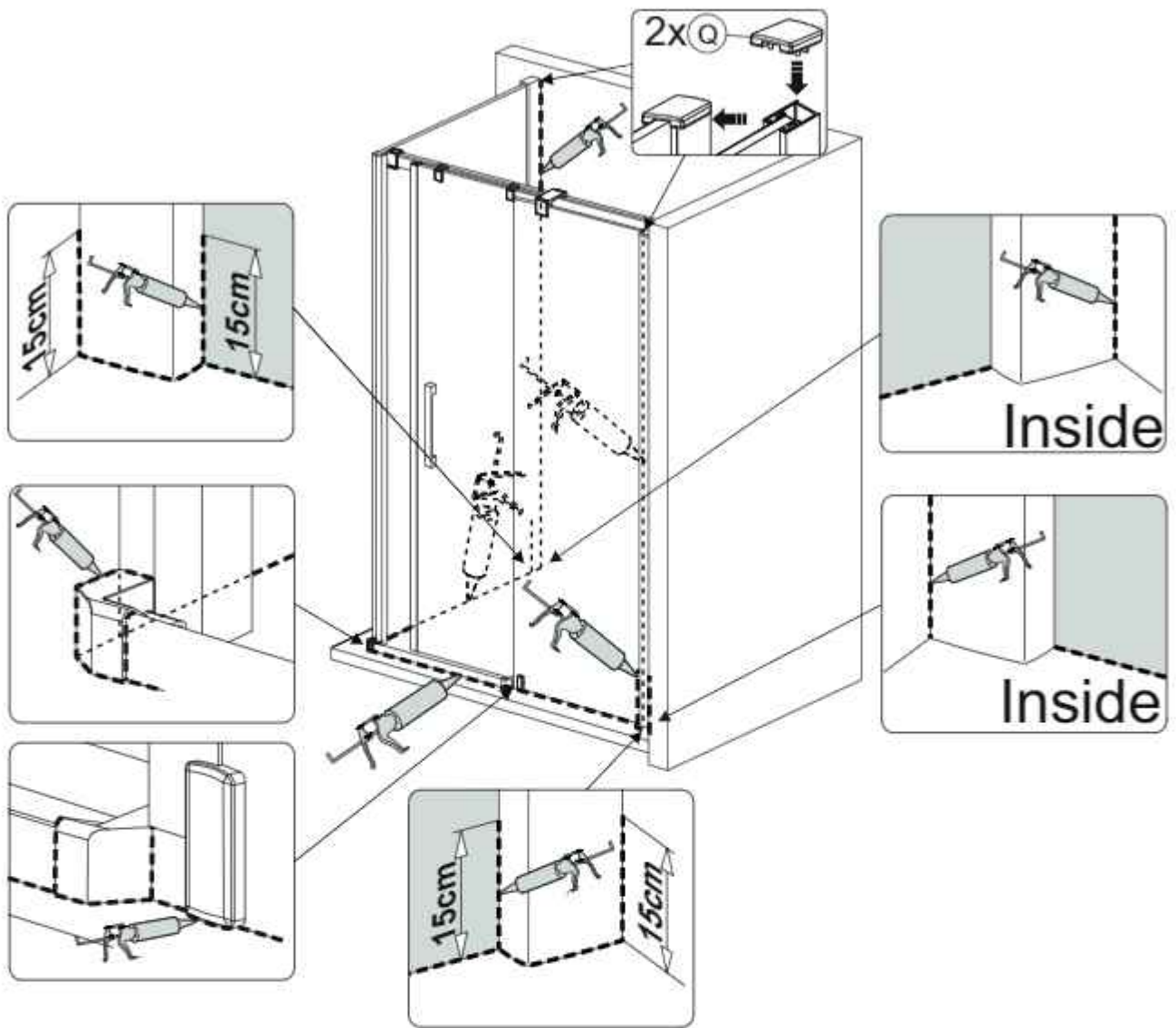




09







CZ

Návod k instalaci a údržbě (doplnění)

Zásady manipulace se sklem (během montáže i pro bezpečné používání): Zástěny RIHO jsou vyrobeny ze speciálního bezpečnostního tvrzeného skla. Toto sklo je odolné proti tlaku na plochu skla, není však odolné proti jakémukoliv úderu předmětem, zejména na hranu (podobně jako skla u automobilů) proto se při manipulaci se sklem během instalace i při samotném používání nainstalovaným zástěným musí dbát na zvýšenou opatrnost vyvarovat se podobného nárazu a hrany skla. Při nárazu na hranu skla (například o dlažbu) by došlo k úplnému rozbití skla na malé kousky. RIHO proto neodpovídá za případné zranění způsobené porušením této zásady během instalace používání. Údržba skel: Skla zástěn jsou standardně opatřena povrchovou pravou RIHO Shield. Povrch skla je díky tomu hladký a kapky vody volně stékají a nezasychají. Na povrchu skla se díky tomu neusazují žádné kámeny

zbytky mýdla a podobně. Údržba takto ošetřeného skla je mnohem jednodušší. Pro údržbu doporučujeme použít gumovou sěrku, případně měkký vlhký hadřík. Nedoporučujeme použití jakýchkoliv abrazivních nebo jiných brusných čistících prostředků, kterými by se tato ochranná vrstva RIHO Shield poškodila. Další informace o zástěně RIHO: Sprchová zástěna musí být umístěna na sprchovou vaničku nebo na čistou, rovnou a tvrdou podlahu. Pro správné připojení ke stěnám a podlaze je nezbytné, aby tyto byly v pravém úhlu a vodorovné. Případný únik vody je tolerován v případě kapek. Zástěny jsou konstruovány jako zcela vodotěsné. Všechny uvedené rozměry sprchových zástěn vycházejí z rozměrů standardně nabízených sprchových vaniček RIHO. Při použití standardních rozměrů skleněných částí je nutno počítat s 10 mm tloušťkou obkladů nad vaničkou. V případě umístění vaničky ve výklenku bude odečteno od rozměru vaničky cca 20mm. V případě umístění v rohu bude odečteno cca 30 mm od rozměru vaničky (10 mm pro obklad + 20 mm odsazení)

skel od hrany vaničky) viz rozměry v návodu. Závěsy mohou být nastaveny v rozmezí +/- 2 mm a stěnové profily +/- 5 mm. Větší odchylky, které vznikly obložním koupelnou obklady, nerovnostmi nebo stěny, které nejsou pravouhlé, jsou nevyhovující. Standardně jsou zástěny dodávány s univerzálními díly pro upevnění ke zdem koupelny. Jednou z podmínek záruky je provedení instalace dle montážního návodu, v opačném případě záruka pozbývá svou platnost. Přestože zástěny RIHO splňují všechny podmínky stanovené požadavky na bezpečnostle ČSN EN 14428 jsou dle této normy testovány nete zcela vyloučit riziko zranění v případě rozbití skla zástěny

NL

Installatie- en onderhoudsvorschriften van glas (tijdens montage en voor veilig gebruik)

Glaswanden RIHO worden geproduceerd aan speciaal gehard veiligheidsglas. Dit glas is bestand tegen druk op de glasoppervlakte maar niet tegen slag van een voorwerp, vooral aan de zijkant (zoals ook bij autoglas). Daarom dient u tijdens de installatie en bij het gebruik van de geïnstalleerde glaswand voorzichtig met het glas om te gaan om een slag aan de glaskant te vermijden. Indien een slag aan de glaskant plaatsvindt (bv. op de tegels) breekt het glas volledig in kleine stukken kapot. RIHO is niet verantwoordelijk voor eventuele schade die door de niet-naleving van de installatie- en onderhoudsvorschriften voortvloeit. Glasonderhoud: De glaswand is standaard voorzien van de oppervlaktebehandeling RIHO Shield. Hierdoor is de glasoppervlakte glad en kunnen waterdruppels vrij afvloeien zolang er geen droegeniet op. Op de glasoppervlakte

zich geen kalk of zeepresten ophopen. Het onderhouden van het glas is heel eenvoudig. Wij bevelen aan een rubberen glaswischer of evt. een zacht, vochtig doekje voor het onderhouden te gebruiken. Wij raden het gebruik van abrasievmiddelen of andere schuurmiddelen af, die de beschermingslaag RIHO Shield zouden kunnen beschadigen. Overige informatie over de glaswanden RIHO: De glaswand dient op een douchebak op een zuiver, vlakke en harde ondergrond geplaatst worden. Voor de juiste aansluiting op de wand en bodem is het noodzakelijk dat deze recht en waterpas zijn. Lekkage van water wordt getolereerd in geval van druppels die glaswanden worden niet volledig waterdicht geconstrueerd. Alle vermelde afmetingen van de douche glaswanden zijn gebaseerd op de afmetingen van de standaard aangeboden RIHO douchebakken. Bij het gebruik van de standaard afmetingen van de glazen delen dient u te rekenen met een dikte van 10 mm van de tegels en de douchebak. Indien de douchebak in een nis

wordt geplaatst, moet ca. 20 mm van de bakafmeting afgetrokken worden. In geval van de plaatsing in een hoek moet ca. 30 mm van de bakafmeting worden afgetrokken (10 mm voor de tegel + 20 mm voor de afstand tot het glas van de bakzijde) zie afmetingen in de aanwijzing. De schuifdeuren kunnen op een afstand van +/- 2 mm afgesteld worden, de wandprofielen een afstand van +/- 5 mm. Grotere afwijkingen die door het betegelen van de badkamer zijn ontstaan en de wanden niet recht zijn, zijn ongeschikt. Standaard worden de glaswanden met universele delen geleverd voor de bevestiging aan de wanden van de badkamer. De garantievoorwaarden van de uitvoering van de installatie volgens de montageaanwijzing onder vervalt de garantie. Hoewel alle douche wanden van RIHO voldoen aan de normering EN 14428 is het niet volledig uit te sluiten dat er lichamelijk letsel kan ontstaan bij het breken van een glas plaat.

EN

Installation and maintenance instructions (supplement)

Principles of handling with glass during the assembly for safe use: The RIHO screens are made from special tempered safety glass. This glass is resistant to pressure on the glass surface; however, it is not resistant to any hit with a thing, particularly to the edge (similarly as in car glasses). Therefore it is necessary to be careful in handling with glass during the installation and in use of the installed screen and to take care of bigger care to prevent from a hard hit on the glass edge. In case of hitting the glass edge (for example on the tiling) there could happen a complete breakage of glass into small pieces. That is the reason the company RIHO is not responsible for possible damage caused by breach of this principle during the installation and use. Glass maintenance: As standard the screen glass is coated with RIHO Shield surface treatment. Thanks to this fact

the glass surface is smooth and water drops freely pour down and do not dry out. Thanks to this effect on the glass surface there does not sediment boiler incrustation or residual soap and so on. Maintenance of glass is much simpler. We would like to recommend the application of a rubber squeegee, soft damp cloth for maintenance. We do not recommend use any abrasive or other grinding cleaning agents which would damage this RIHO Shield protection. More information on RIHO screens: The screen has to be placed on the shower bathtub or on clean, even and hard floor. As to obtain a correct connection necessary that the walls and floor would be in horizontal position and in right angle. Possible water leakage is tolerated only in the form of water drops. The screen is not intended as waterproof ones. All the specified dimensions of the shower screens arise from the standard offered RIHO shower bathtub dimensions. In case of application of standard dimensions of glass components it is necessary to count with the 10 mm thick tiling

above the bathtub case of positioning the bathtub the alcove there will be deducted ca. 20 mm from the bathtub dimensions. In case of positioning in the corner there will be deducted ca. 30 mm from the bathtub dimension (10 mm for the tiling + 20 mm for the offset from the bathtub edge) see the dimensions in the instructions. The curtains may be adjusted within the range of +/- 2 mm and the wall profiles +/- 5 mm. Bigger deviations, which occurred by tiling of the bathroom with tiling, unevenness of walls or the wall, which are not rectangular are unacceptable. As standard the screens are supplied with universal parts for fixing to bathroom walls. One of conditions of the guarantee is to perform the installation according to the assembly instructions, in opposite case the guarantee becomes inefficient. Although shower screen RIHO meet all requirements of safety set by an acts and they are tested according to EN 14428 it is not possible to fully eliminate risk of injury in case of a glass break.

F

Directives d'installation et d'entretien

Conseils de manipulation et d'installation de nos parois en verre lors du montage des parois et portes de douche RIHO: Le verre est fabriqué en verre trempé Sécurité. Ce verre est très résistant (identique aux pare-brises des voitures) mais par contre il ne supporte aucun choc et tout particulièrement ses extrémités. Voilà pourquoi nous vous recommandons plus grande prudence et vigilance lors de sa manipulation. En effet un simple coup contre le carrelage peut suffire à le faire éclater complètement, c'est pourquoi RIHO ne pourrait en aucun cas être tenu pour responsable en cas de dommages dus au non respect de prudence ou à une mauvaise manipulation ou placement ainsi qu'une utilisation ultérieure non conforme nos recommandations. Entretien des surfaces: Les parois de douche subissent un traitement de surface appelé RIHO Shield grâce à celui-ci la partie vitrée reste lisse et les gouttelettes d'eau n'adhèrent plus aux parois ce qui évite au calcaire, résidus de savon ou autres substances d'adhérer à celle-ci

L'entretien du verre ainsi traité se voyant facilité, en effet une simple raclette en caoutchouc ou chiffon doux et humide suffisent à le nettoyer, nous déconseillons l'utilisation de tout produit détergent abrasif qui pourraient venir altérer la surface de protection RIHO Shields. Autres recommandations pratiques: Le placement de la paroi devra se faire sur une surface et d'équerre, ce qui facilitera l'étanchéité de celle-ci, ce qui n'empêche nullement le fait de l'éventuel écoulement de quelques gouttelettes d'eau en effet les parois ne sont jamais conçues comme étant totalement étanches à 100%. Toutes les dimensions indiquées sur notre programme de parois sont prévues à l'origine pour s'adapter à notre gamme de baignoires et de douches RIHO. Pour un placement optimal veuillez respecter les quelques indications qui suivent. Placement libre: Prévoir un espace de 10 mm entre le carrelage et le bain ou le tub. Placement en niche: Déduire 20mm de la dimension totale du bain ou tub. Placement dans un angle: Déduire 30mm de la dimension totale du bain ou du tub (10mm pour le carrelage + 20 mm afin d'écarter les parois du

bord du bain ou du tub). Veuillez vous référer aux instructions de montage et d'installation pour un bon mesurage du placement. NB: les charnières peuvent être réglées avec une tolérance de 2mm et les profils de mur d'environ 5 mm. Des écarts plus importants provenant du revêtement en carrelage de la salle de bain, la non planéité ou des hors équerre permettront pas le placement correct de nos parois. Celles-ci vous sont livrées d'origine avec toutes les pièces nécessaires à une bonne fixation de notre produit. Une fois réalisée l'installation conformément aux directives préconisées par RIHO restent les seules conditions valables pour que notre garantie soit valable, nous nous réservons également le droit d'acceptation exclusif sur l'application de celle-ci, et ce uniquement après acceptation de la cause de la demande suite à l'examen et les conclusions de notre service technique. Bien que toutes les parois de douche RIHO répondent à la norme EN 14428, il n'est pas totalement concevable que celui-ci puisse entraîner des blessures physiques suite à la rupture d'une plaque de verre.

PL

Instalacja i konserwacja (uzupełnienie): Zasady bezpiecznego obchodzenia się ze szkłem podczas montażu, użytkowania i konserwacji: Kabin prysznicowe RIHO są produkowane ze specjalnego, bezpiecznego, hartowanego szkła. Szkło to jest odporne na działanie ciśnienia na jego powierzchnię jest jednak odporne na uderzenia o przedmiot lub przedmiotem, zwłaszcza w krawędzie (podobnie jak w przypadku szyb samochodowych). Dlatego podczas montażu, użytkowania i konserwacji należy zachować szczególne środki ostrożności. W wyniku uderzenia krawędzią szkła np. o podłogę, może dojść do całkowitego pocięcia szkła na małe kawałki. Producent nie ponosi żadnej odpowiedzialności za ewentualne szkody powstałe na skutek nieprzebiegającego prawidłowo bezpieczeństwa podczas montażu i użytkowania. Konserwacja szkła: szyby kabin prysznicowych RIHO standardowo posiadają powłokę ochronną RIHO Shield. Dzięki niej powierzchnia szkła jest gładka i nie posiada

niej kamień ani resztki mydła. Krople wody szybko spływają i nie mają możliwości na niej wyschnąć. Utrzymanie szkła w czystości jest niezwykle proste. Do pielęgnacji zaleca się stosowanie zbieraczki gumowej, ewentualnie miękkiej wilgotnej szmatki. Nie należy stosować środków ściernych i innych detergentów, gdyż mogą one uszkodzić ochronną powłokę RIHO Shield. Dalsze informacje o kabinach prysznicowych RIHO: kabina prysznicowa powinna być umieszczona brodziku prysznicowym lub na czystym wykładzie i równym podłożu. Warunkiem prawidłowej instalacji kabiny do ścian i podłogi jest to, aby ściany i podłoga trzymały pion, poziomy i kąty. W przypadku nieprzebiegającego prawidłowo montażu i konserwacji kabiny prysznicowej są zaprojektowane jako absolutnie wodoszczelne. Wszystkie podane wymiary kabin prysznicowych oparte są na wymiarach brodzików znajdujących się w standardowej ofercie RIHO. W przypadku kabin prysznicowych w standardowych wymiarach należy wziąć poprawkę na 10 mm grubość warstwy płytek ponad brodzikiem. Jeśli brodzik jest montowany we wnęce - wtedy wymiary elementów szklanych są mniejsze ok. 20 mm od wymiarów brodzika.

Jeśli brodzik jest montowany w narożniku - wymiary elementów szklanych są mniejsze o ok. 30 mm od wymiarów brodzika tzn. 10 mm grubość warstwy płytek plus odległość szyb od zewnętrznych krawędzi brodzika. Zawiasy są regulowane zakresie +/- 2 mm, zaś kształtowniki ściennie w zakresie +/- 5 mm. Większe odchylenia niż te wyżej wymienione, a wynikające z obłożenia ścian płytkami, nierówności ścian, lub tego, że ściany nie trzymają kątów, są niewskazywane. Standardowo kabiny prysznicowe są dostarczane wraz z uniwersalnym zestawem do montażu. Gwarancja nie obowiązuje w przypadku nieprzebiegającego prawidłowo montażu i konserwacji. Pomimo tego, że kabiny RIHO spełniają wszelkie wymogi bezpieczeństwa stanowiąc przez prawo oraz tego, że są one testowane zgodnie z obowiązującą normą EN 14428, nie jest możliwe całkowite wyeliminowanie ryzyka ewentualnych obrażeń w przypadku pocięcia szkła.

HU

Szerelési és karbantartási útmutató (kiegészítés)
Az üveggel való manipuláció szabályai (a szerelés folyamán és a biztonságos használatkor): A RIHO válaszfalak speciális biztonsági-edzésű üvegből gyártják. Ez az üveg ellenáll a felületére ható nyomásnak, nem ellenálló, ha bármilyen tárgygal az élére ütés ér (használat során, mint a gépkocsik üvegei). Ezért a szerelés folyamán és a felszerelt válaszfal használatában is növelt óvatossággal kell eljárni, és vigyázni kell, hogy az üveg élet ne érje hasonló kemény ütést. Amennyiben az üveg élet ütést ér (pl. padlóhoz ütődik), az üveg egészen apró darabokra töredezik. A RIHO ezért nem felel a szerelésre és használatra vonatkozó szabályok megszegéséből eredő károkat.
Az üveg karbantartása: A válaszfalak üvege általában RIHO Shield felületi megmunkálásba részesül. Ennek köszönhetően az üveg felületé sima és a víz cseppek szabadon folynak le és nem száradnak meg az üveg

felületén nem rakódik le a víz és a szappanréteg vagy hasonló. Az ilyen módon kezelt üveg karbantartása sokkal egyszerűbb. Az üveg karbantartásához gumi tisztítót vagy puha nedves rongyocskákat ajánlunk használni. Tisztításhoz nem ajánlunk bármilyen abrazív vagy más dörzsanyagot használni, mert ezek megsérítik a RIHO Shield védőréteget.
További információk a RIHO válaszfalakok zuhanyozó válaszfalához zuhanytálcára vagy tiszta, egyenlően kemény padlóra kell elhelyezni. A padlóhoz és falakhoz való megfelelő rögzítéshez elengedhetetlen, hogy ezekkel derékszögben és vízszintben legyenek. A víz esetleges szivárgása csak cseppnyi mennyiségű víz elvezetését teszi lehetővé. A válaszfalak szerkezete nem teljesen vízzáró. A zuhanyozó sarok minden feltüntetett mérete a piacon lévő standard RIHO zuhanytálcák méretéből indul ki. A megszokott méretű üvegrészek alkalmazásához számolni kell a zuhanytálcák letéti burkolat 10 mm vastagságával. Amennyiben a zuhanytálcák falmélyedésben lesz elhelyezve a kiskád méreteiből

kell vonni kb. 20 mm-t. Ha a zuhanyzó kiskád helyezik, a zuhanytálcák méreteiből kb. 30 mm-t kell levonni (10 mm a burkolatnak + 20 mm az üvegek elhelyezésére), lásd az útmutatóba feltüntetett méreteket a pántokat +/- 2 mm és a falprofilok +/- 5 mm-közéssel lehet beállítani. Nagyobb eltérések a kiskád falához való rögzítéshez, a falak egyenetlenségéért vagy a nem derékszögű falak miatt jönnek létre, nem felelnek meg. A válaszfalak standard kiserelésben, a furdőszoba falához való rögzítéshez univerzális rögzítő alkalmazhat. A garancia egyetlen feltétele a válaszfalnak az útmutató szerinti felszerelésénélkülésében a garancia érvényesül. A sérülések kockázata az üveg betörése esetén teljes mértékben annak ellenére sem kerülhető el, hogy a RIHO zuhanykabinok biztonsági szempontból minden elvárásnak megfelelően és átfogó tesztekkel EN 14428 szabvány alapján megterveztek.

RUS

Инструкция по монтажу и текущему уходу (дополнение)

Принципы обращения со стеклом (при монтаже и для соблюдения безопасности при пользовании): Ширмы RIHO изготовлены из специального безопасного закаленного стекла. Это стекло обладает устойчивостью к действию давления на его поверхность, но не выдерживает любых ударов предметом, особенно на кромку (подобно как стекло у автомобилей). Поэтому при обращении со стеклом в ходе выполнения монтажа и при использовании установленной ширмы необходимо соблюдать особую осторожность и избегать твердых ударов на кромку стекла. При ударе на кромку стекла (например, о пол из керамических плиток) стекло разбивается на мелкие куски. Поэтому фирма RIHO не несет ответственности за возможный ущерб в результате несоблюдения данного принципа в ходе монтажа и при использовании.
Уход за стеклами: Стекла ширм имеют стандартную отделку поверхности RIHO Shield. Благодаря

обеспечивается гладкая поверхность, и капли воды свободно стекают, не высыхают. Следовательно, на поверхности стекла образуется налет, не осаждаются остатки мыла и т.п. Уход за таким стеклом существенно упрощается. Рекомендуем использовать для очистки резиновый шпатель или увлажненную тряпку. Не рекомендуем пользоваться абразивными или щеточными средствами для чистки, которые могли бы повредить защитный RIHO Shield.
Следующая информация о ширмах RIHO: Ширма душевой кабины должна быть установлена на душевой поддон или на чистый, ровный, твердый пол. Для правильного присоединения к стене полу необходимо обеспечить, чтобы они образовывали прямой угол по отношению к горизонтали. Возможная утечка воды допускается в случае образования капель. Конструкция ширм не является совершенной водонепроницаемой. Все указанные размеры душевых ширм выбраны исходя из размеров стандартных душевых поддонов RIHO. При применении стеклянных элементов стандартных размеров необходимо считаться с 10 мм толщиной облицовки над поддоном. В случае

поддона в нише нужно из размера поддона вынуть ок. 20 мм. В случае установки в уступ следует из размера поддона вынуть ок. 30 мм (10 мм на облицовку + 20 мм расстояние стекла от кромки поддона) см. размеры в Инструкции. Подвески могут быть установлены в пределах +/- 2 мм, стальные профили +/- 5 мм. Наличие больших отклонений вследствие выполнения облицовки ванной комнаты, неровностей стены или стен, не образующих прямой угол, не удовлетворяет требованиям. Ширмы стандартно поставляются с универсальными частями для крепления в ванной комнате. Одним из условий предоставления гарантии является выполнение монтажа в соответствии с инструкцией по монтажу, в противном случае гарантия утрачивает силу.
Не смотря на то, что шторки RIHO отвечают всем установленным законом требованиям по безопасности ČSN EN 14428, и проходит тестирование по этой норме, нельзя совсем исключать риск порезов и повреждений в случае разбивания стекла шторки.*

D

Montage- und Wartungsanleitung (Ergänzung):

Grundsätze für unsere Duschtrennung während der Montage und auch für die sichere Nutzung): Die RIHO-Duschwände sind aus einem speziellen, gehärteten Sicherheitsglas hergestellt. Dieses Glas ist gegen Glasfächendruck beständig, es ist aber nicht beständig gegen Stoß mit einem harten Gegenstand (ähnlich wie die Scheibe im Auto). Deshalb muss man während der Montage und auch bei der eigentlichen Benutzung der installierten Duschwände erhöhte Vorsicht walten lassen und einen ähnlichen harten Anschlag auf die Glaskante vermeiden. Beim Anstoß an die Glaskante zum Beispiel gegen den Fliesenbelag würde es zum völligen Glasbruch kleine Stücke kommen. RIHO ist deshalb für eventuelle durch Verletzung dieses Grundsatzes, während der Montage und Benutzung verursachte Schäden nicht verantwortlich.
Glaspflege: Die Glasduschwände sind mit der Oberflächenbehandlung RIHO Shield versehen. Die

Glasoberfläche ist deshalb glatt und die Wassertropfen fließen frei herab und trocknen nicht ein. Dadurch ist sich auf der Glasoberfläche weder hartes Wasser/Kalk, noch Seifenreste ablagern. Die Pflege der so behandelten Glasoberfläche ist somit viel einfacher. Für die Pflege empfehlen wir einen Gummiwischer, beziehungsweise ein weiches, feuchtes Putzuch zu verwenden. Wir empfehlen auf keinen Fall die Anwendung jeglicher Scheuermittel oder anderer Reinigungsmittel, mit denen man die RIHO Shield-Schutzschicht beschädigen würde.
Weitere Informationen über die RIHO-Duschwände: Die Duschwand muss auf die Duschwanne oder auf dem saubereren gerundeten harten Fußboden befestigt werden. Für die richtige Befestigung an den Wänden und dem Fußboden müssen diese Bereiche unbedingt im rechten Winkel und waagrecht sein. Eventuelle Wasserentweichung wird in Folge von Tropfen toleriert. Die Duschwände sind nicht als völlig wasserdicht konstruiert. Alle angeführten Maße der Duschwände gehen von den Maßen der standardmäßig angebotenen RIHO-

Duschwanne aus. Bei der Anwendung der Standardmaße der Glasteile muss man mit einer 10 mm Dicke der Fliesen über der Wanne rechnen. Falls die Wanne in eine Nische platziert wird, wird vom Maß der Wanne ca. 20 mm abgerechnet. Falls die Platzierung in der Ecke sein wird, werden ca. 30 mm vom Maß der Wanne abgerechnet (10 mm für Fliesen + 20 mm Einrücken der Glaswände von der Wannenante) siehe Maße in der Anleitung. Die Duschwände können im Bereich +/- 2 mm und die Wandprofile +/- 5 mm eingestellt werden. Größere Abweichungen, die durch den Fliesenbau, Unebenheiten der Wände oder Wände die nicht im rechten Winkel sind, sind unzureichend. Standardmäßig werden die Duschwände mit Universalteilen für die Befestigung an die Badezimmerwände geliefert. Eine der Garantiebedingungen ist die Durchführung der Montage gemäß Montageanleitung. Andernfalls verliert die Garantie ihre Gültigkeit.
Alle Duschtrennungen von Riho erfüllen die Norm EN 14428, jedoch ist es nicht ganz ausgeschlossen, dass Verletzungen auftreten können, wenn eine Glasplatte aus nicht vorhersehbarer Grund zerbricht.

A large grid of graph paper with 13 columns and 25 rows. The grid is composed of small squares, with a slightly larger square at the top left corner. The grid is used for taking notes or calculations.

RIHO

NL RIHO International b.v.
Hermesstraat 10
5047TSilburg
Netherlands
T: +31-(0)13 5728728
F: +31-(0)13 5720262
E: info@riho.nl

B RIHO Belgium b.v.b.a
Nijverheidslaan 27
3290 Diest
Belgium
T: +32-(0)13 314780
F: +32-(0)13 336604
E: service@riho.be

D RIHO Sanitär-Vertriebs GmbH
Adlerstrasse 4 – 8
58708 Menden
Germany
T: +49-(0)2373 933 93 30
F: +49-(0)2373 933 93 40
E: info@riho.de

PL RIHO Polska Sp. z o.o.
ul. Zgierska 250/252
91-364 Łódź
Poland
T: +48-(0)42 2506258
F: +48-(0)42 2506257
E: biuro@riho.pl

CZ RIHO CZ, a.s.
Suchý 37
680 01 Boskovice
Czech Republic
T: +42-(0)516 468222
F: +42-(0)516 468216
E: info@riho.cz

H RIHO Magyarország Kft.
Budafoki út 60
1117 Budapest
Hungary
T: +06 1 6961 02
F: +06 1 6961 03
E: info@riho.hu

Internet(Интернет)
WWW.RIHO.COM
WWW.RIHO.CZ

Aan foutief opggegeven uitvoeringen/specificaties e.d. kunnen geen rechten ontleend worden. Druk-en zetfouten voorbehouden.

No rights can be granted in case of erroneously entered models/specifications etc. Printing and typesetting errors reserved.

Aus falschen Angaben zu Ausführungen/Spezifikationen u. dgl. können keinerlei Rechte abgeleitet werden. Druck- und Satzfehler vorbehalten.

Aucune obligation légale ne peut découler des éventuelles mentions erronées de caractéristiques, spécifications, etc. Sous réserve d'erreurs typographiques ou d'impression.

V případě chybně uvedených modelů, specifikací atd. nelze uplatňovat žádné právní nároky. Chyby tisku a sazby vyhrazeny.

Błędy w nazwie modelu/parametrach technicznych, itp., nie upoważniają do jakichkolwiek roszczeń. Producent nie ponosi odpowiedzialności za błędy w druku i składzie tekstu.

A hibásan bevezetett modellek, műszaki adatok stb. nem biztosítanak további jogokat a vásárlónak. A nyomdai és tördelési hibák jogát fenntartjuk.

В случае неправильно указанных моделей, технических характеристик и т.д., не могут быть предъявлены никакие юридические претензии. Опечатки и ошибки исключены.



IW00267.5