

L	51.9	62.5	73.3
C	30.0	40.0	50.0
D	15.7	16.2	17.7
E	11.7	11.2	12.7
F	7.2	8.0	7.5

Jednotlivé díly - Súčiastky

2x

Magnety pro montáž jsou předmontované.
Magnety pre montáž sú predmontované.

4x

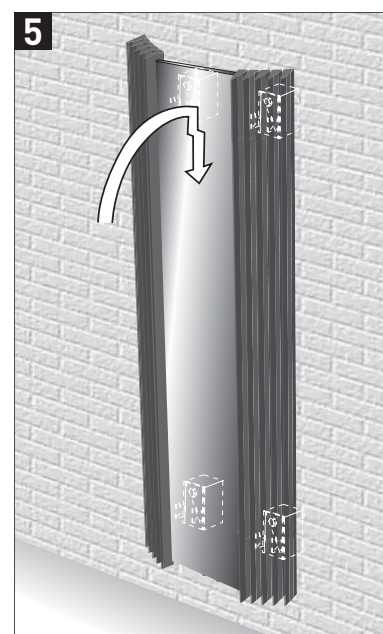
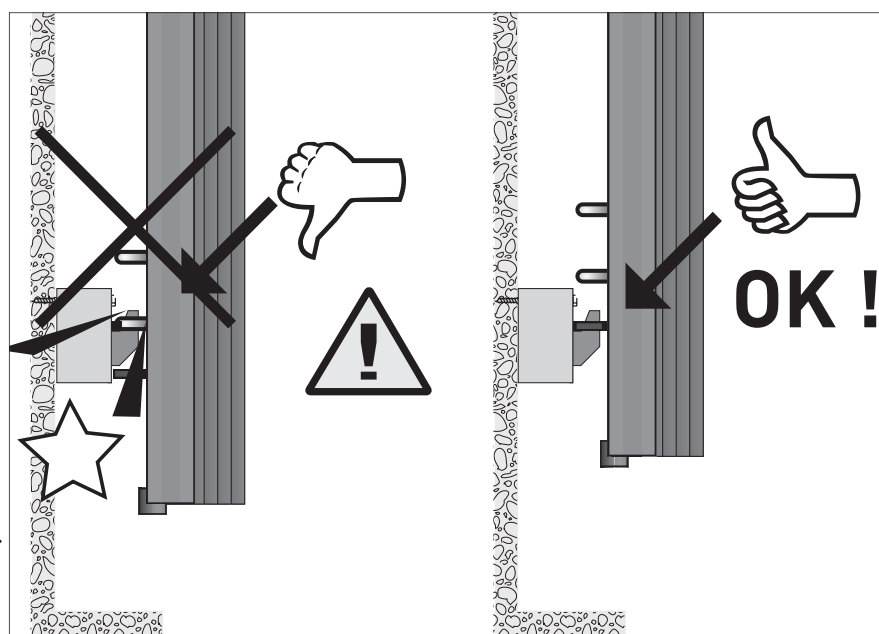
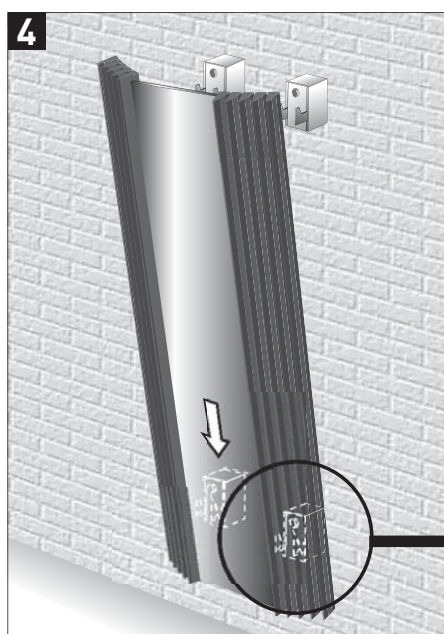
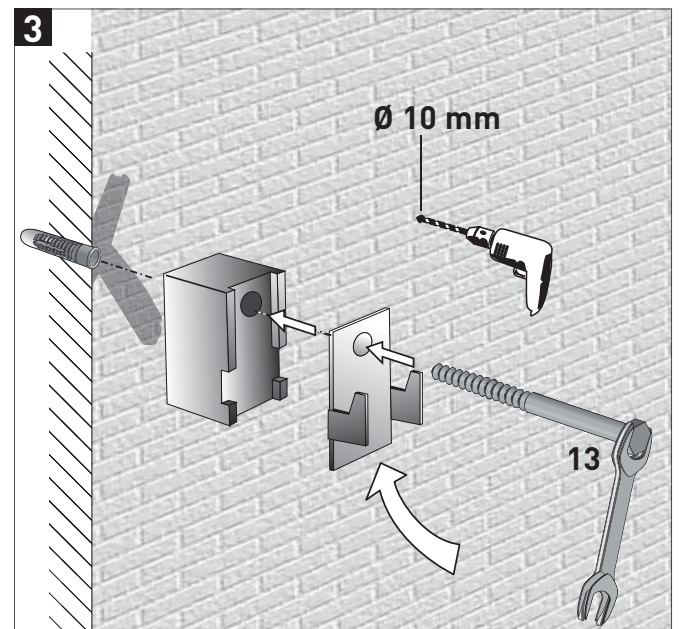
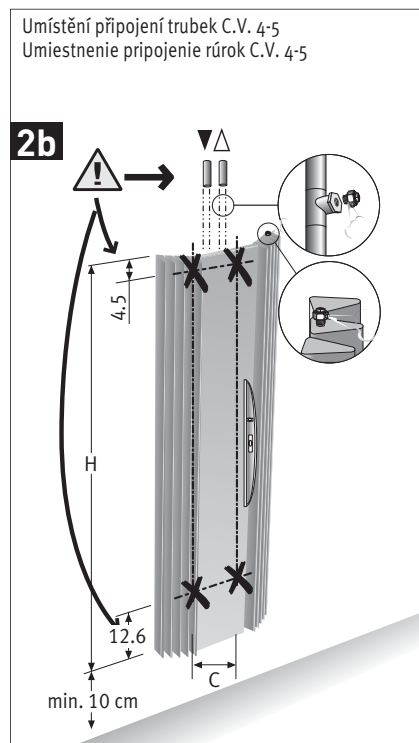
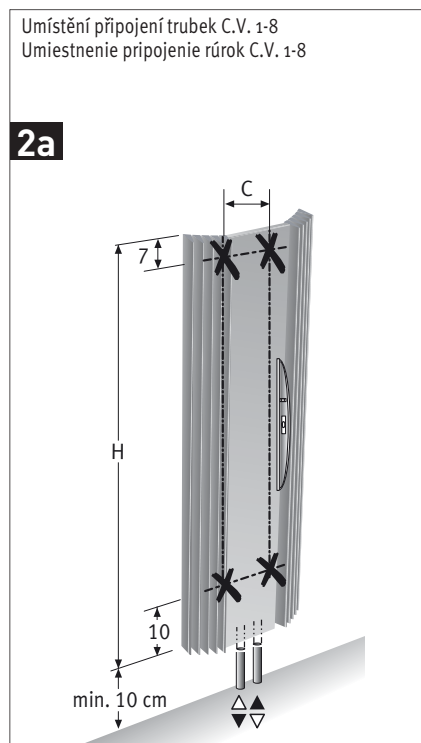
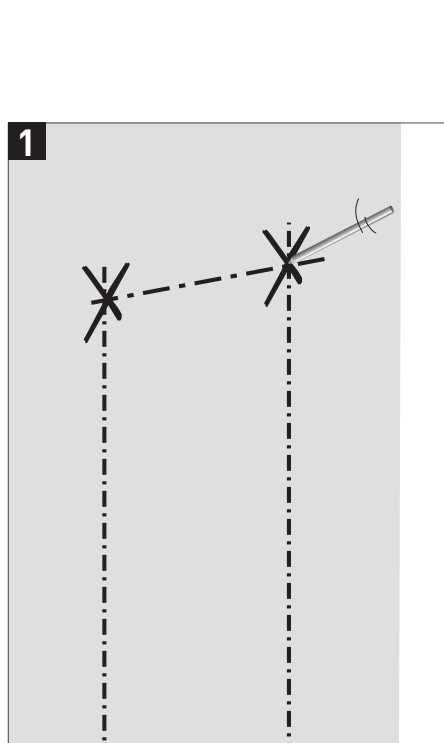
Z bezpečnostných dôvodů nejsou hmoždinky součástí dodávky. Přesný typ vyberte ve specializované prodejně.
Z bezpečnostných dôvodov nie sú hmoždinky súčasťou dodávky. Presný typ vyberte špecializovanej predajni.

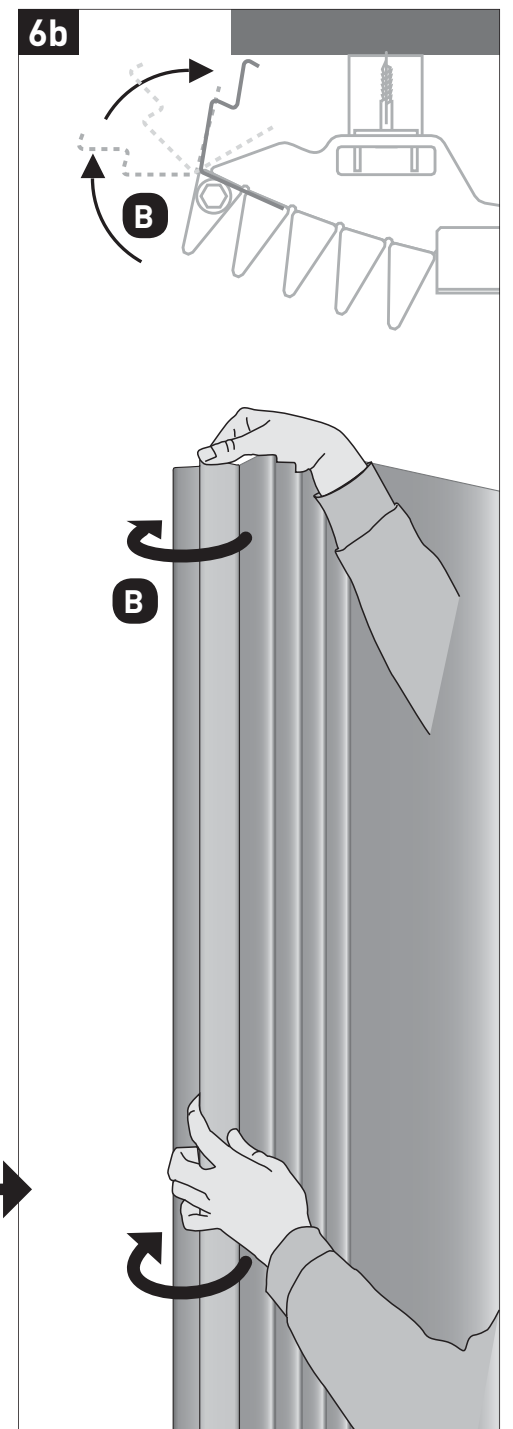
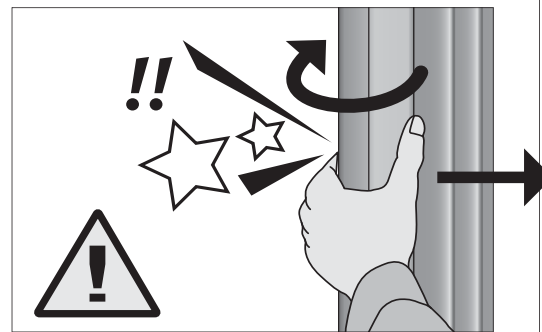
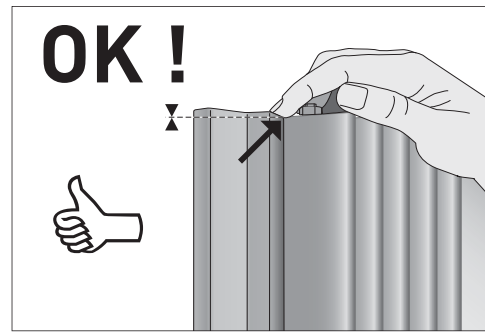
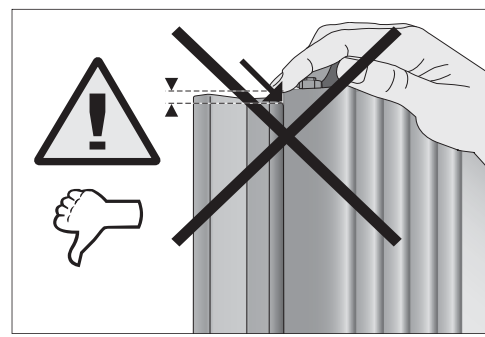
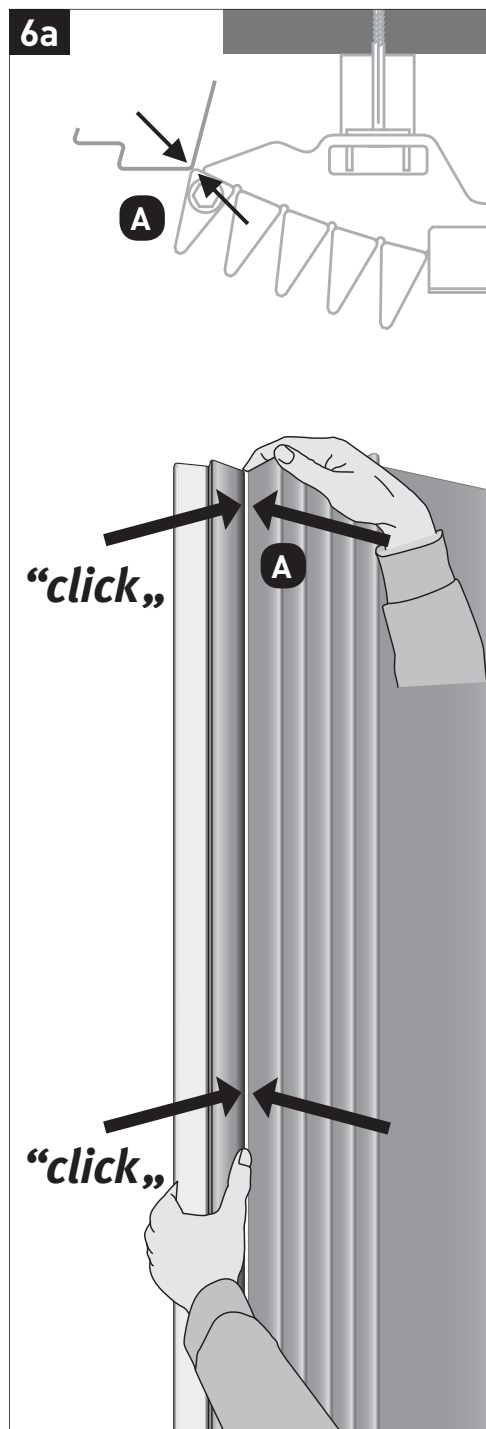
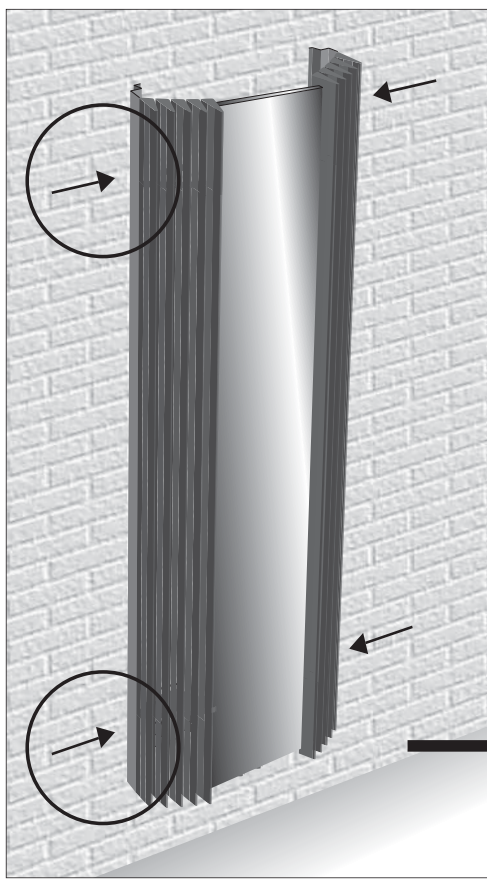
Volitelné příslušenství - Voliteľné príslušenstvo

Standard Štandard

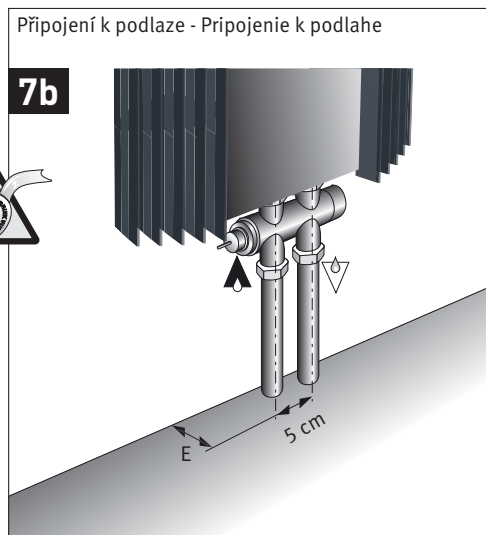
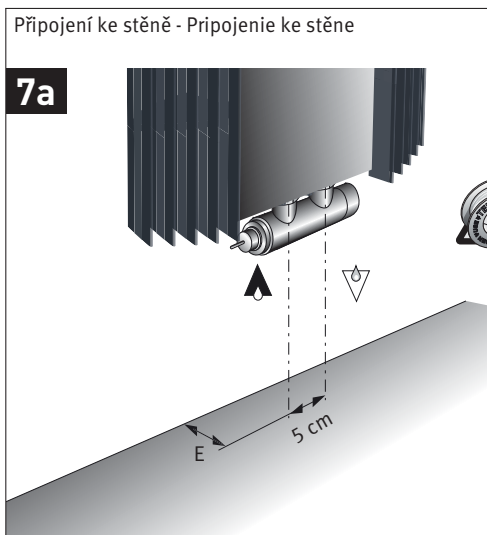
Svěrná šroubení pro ventily: viz ceník Jaga

Zverné skrutkovanie pre ventily: pozri cenník Jaga



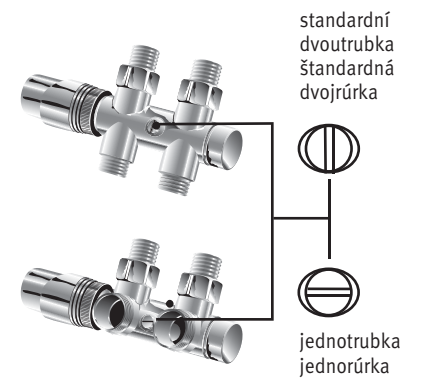
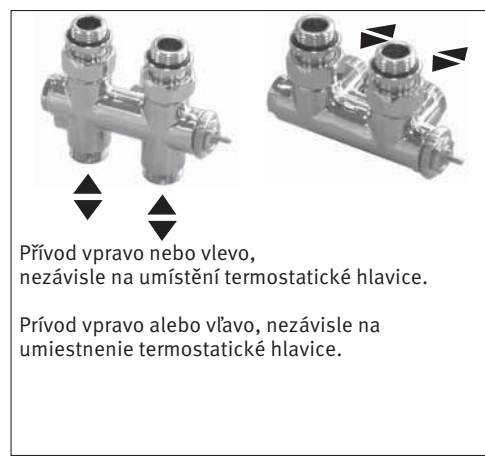


Připojení - Pripojenie



L	E
51.9	11.7
62.5	11.2
73.3	12.7

Jednotrubka - Dvoutrubka připojení Jednorúrka - Dvojrúrka pripojenie



UPOZORNĚNÍ

Pro garanci výkonu těles Iguana a omezení tlakových ztrát doporučuje společnost Jaga používat trubky o min. průměru 15/1.

UPOZORNENIE

Pre garanciu výkonu telies Iguana a obmedzenie tlakových strát odporúča spoločnosť Jaga používať trubky o min. priemere 15/1.