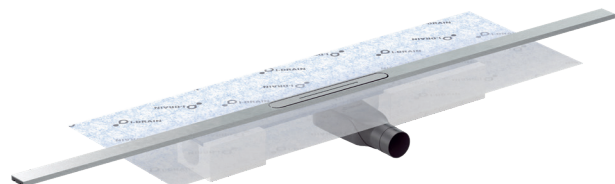


I-DRAIN® AIO

> All-in-one design drain

Met de AIO creëert I-Drain een all-in-one douchegoot met een hoog designgehalte die perfect combineerbaar is met de trends in de hedendaagse badkamer. De afvoergoot heeft een in de lengte aanpasbaar rooster van amper 33 mm breed en creëert zo een vrijwel onzichtbare, minimalistische designoplossing voor de waterafvoer van uw doucheruimte.



Type uitloop: horizontaal (standaard) of verticaal (excl. sifon ø 50)

Waterdicht: Voorgelijmd waterdichtingsdoek

- verlijming getest: 25 jaar duurzaamheid

Wall to wall:

- Verkort het rooster door het meegeleverd doorslijpschijfje

- Verleng je rooster met de beschikbare verlengstukken (niet meegeleverd)

Sifon: kan 360° gedraaid worden

Tegelafwerking: 8-30 mm

Rooster verstelbaar: ja

Meegeleverd: installatieblokken en tegelmal

10 jaar garantie



> Eigenschappen

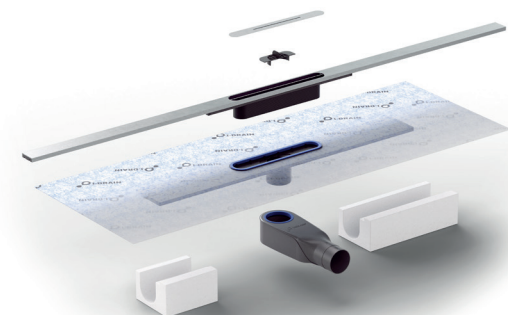
Inbouwhoogte	vanaf 58 mm
Waterslothoogte	30 mm
Aansluitmaat	50 mm
Afvoercapaciteit	31 l/min.

Verkrijgbaar in 2 afmetingen:

- Small: 950 mm
- Large: 1150 mm

> Materiaal

Drain	RVS
Rooster	Geborsteld RVS (PVD kleur optioneel)
Verlengstukken	Apart aan te kopen
Complete sifon	ABS
Verhogingsblokjes/ verbindingsstukje	ABS
Dichtingsringen	Silicone



> Technische tekening

