

## HL05100.7E

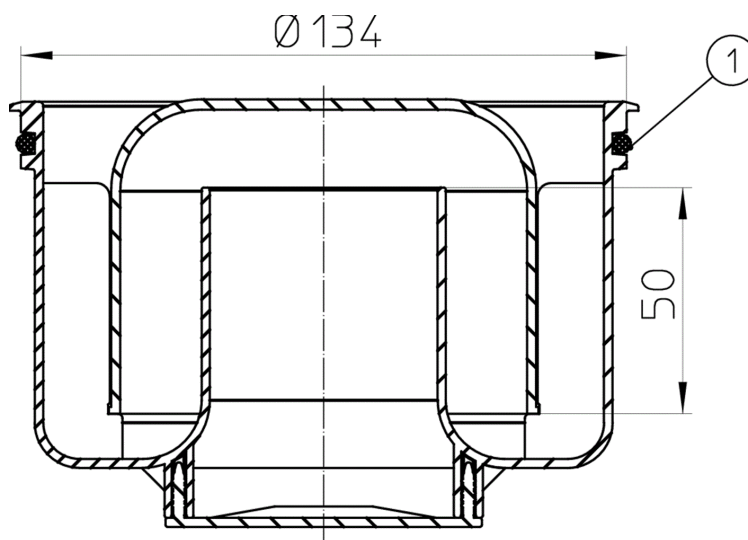
Zápachový uzávěr kompletní



Zápachový uzávěr kompletní (HL3100, HL5100)



### Technický výkres



### TECHNICKÉ ÚDAJE

**Materiál**

**Dimenze**

**Hydraulická kapacita**

**Hmotnost**

0,148

**Stavební výška**

**Nástavec**

**Vtoková mřížka**

**Třída zatížení**

EAN

9003076025602

Přítok

Normy

## HLAVNÍ ÚDAJE

## Náhradní díly

**HL01093D**

O-kroužek 125x4

## Používá se v

**HL3910.1**

Nástavec d 146mm/ nerezový rámeček 145x145mm/ nerezová mřížka 138x138mm, systém Klick-Klack se zápachovým uzávěrem

**HL3100**

Podlahová vpust DN50/75/110, svislý odtok, 145x145mm systém Klick-Klack/138x138mm

**HL5100**

Podlahová vpust DN50/75, vodorovný odtok 145x145mm systém Klick-Klack/138x138mm

## ÚDAJE TÝKAJÍCÍ SE BALENÍ

## PE - sáček

Balení po množství	1 [Kusů]
Hmotnost	0,156 [kg]
EAN/balení	9003076025602
Výška/Šířka/Hloubka	80/140/140 [mm]
Objem	0,001218 [m <sup>3</sup> ]

## DOWNLOADS

Foto-TISK	<b>HL05100_7E_pr.tif</b>	max.
Foto-WEB	<b>HL05100_7E_B.jpg</b>	640x480/300dpi
Foto-Parts List	<b>HL05100_7E_gr.jpg</b>	150x150/72dpi
Technický výkres	<b>HL05100_7E_a.pdf</b>	pdf
CAD	<b>HL05100_7E_2_a.dxf</b>	dxf