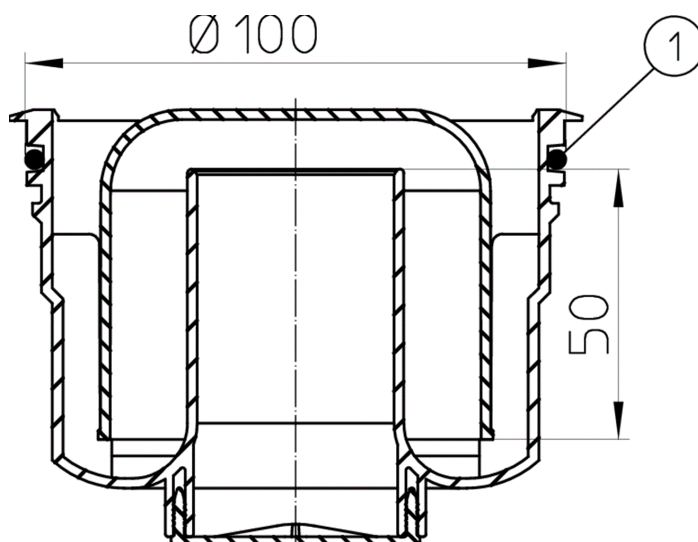


HL0510.7E

Zápachový uzávěr kompletní



Technický výkres



TECHNICKÉ ÚDAJE

Materiál	PP	Stavební výška
Dimense		Nástavec
Hydraulická kapacita		Vtoková mřížka
Hmotnost	0,087	Třída zatížení

EAN

9003076051076

Přítok

Normy

HLAVNÍ ÚDAJE**Náhradní díly****HL01067D**

O-kroužek 92x4mm

**HL0510.8E**

Zvonek sifonu

Používá se v**HL37N.1**

Nástavec d 110mm/123x123mm/115x115mm a zápachovým uzávěrem. Stavební ochranný kryt rámečku v balení.

**HL310N**

Podlahová vpust DN50/75/110 se svislým odtokem, 123x123mm/115x115mm

**HL510N**

Podlahová vpust DN40/50 s vodorovným odtokem, 123x123mm/115x115mm

**HL37NP.1**

Nástavec d 110mm/ PVC límcem 185x185mm/115x115mm a zápachovým uzávěrem

**HL38N.1**

Nástavec d 110/ nerezový kruhový rámeček d 131mm/d 112mm a zápachový uzávěr

**HL310NR**

Podlahová vpust DN50/75/110 se svislým odtokem, nástavec kruh nerez d 133mm/ nerez d 121mm

**HL510NR**

Podlahová vpust DN40/50 s vodorovným odtokem, nástavec kruh nerez d 133mm/ nerez d 121mm

**HL39.1**

Nástavec d 110mm/147x147mm/140x140mm a zápachovým uzávěrem

**HL39.1G**

Nástavec d 110mm/litinový rám 147x147mm/litinová mřížka 140x140mm a zápachovým uzávěrem

**HL310NG**

Podlahová vpust DN50/75/110 se svislým odtokem, s pevnou izolační přírubou, ZU - standard, litina 150x150mm/litina 137x137mm (1,5t)

**HL510NG**

Podlahová vpust DN40/50 s ležatým odtokem s pevnou izolační přírubou, ZU standard, litina 150x150mm/litina 137x137mm, (1,5t)

ÚDAJE TÝKAJÍCÍ SE BALENÍ**PE - sáček****Balení po množství**

1 [Kusů]

Hmotnost

0,102 [kg]

EAN/balení

9003076051076

Výška/Šířka/Hloubka

80/100/100 [mm]

Objem

0,001218 [m³]

DOWNLOADS

Foto-TISK	HL0510_7E_pr.tif	max.
Foto-WEB	HL0510_7E_B.jpg	640x480/300dpi
Foto-Parts List	HL0510_7E_gr.jpg	150x150/72dpi
Technický výkres	HL0510_7E_a.pdf	pdf
CAD	HL0510_7E_2_a.dxf	dxf