

Datový list produktu SUBLINE 500-U pro barevné komponenty

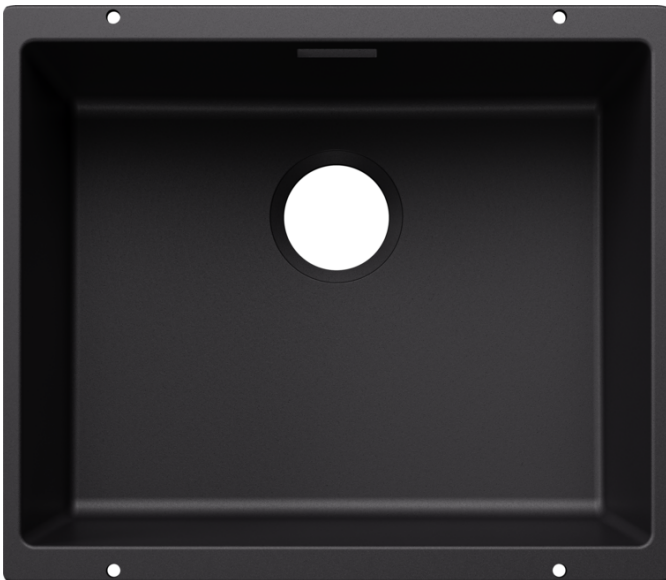
Č. pol. 527794

Přednost



- Dřez pro spodní montáž, který splní náročné požadavky na design
- Nadčasově elegantní, přímočarý design dřezu
- Ucelený systém pro širokou škálu návrhů s velkými i malými dřezy
- Vysoce kvalitní funkce se zakrytým přepadem C-overflow a odtokovým systémem InFino - elegantně integrované se snadnou údržbou
- K dispozici je rozmanité volitelné příslušenství
- Volba barev je jen na vás díky výběru doplňkové sady odtokové armatury v saténově zlatém, matně černém, saténově tmavém ocelovém nebo saténově platinovém kovovém provedení (nutno objednat pod samostatným číslem výrobku)

Barvy



Dostupné barvy

- černá
- antracit
- šedá skála
- šedá vulkán
- bílá
- bílá soft
- tartufo
- kávová

SILGRANIT černá

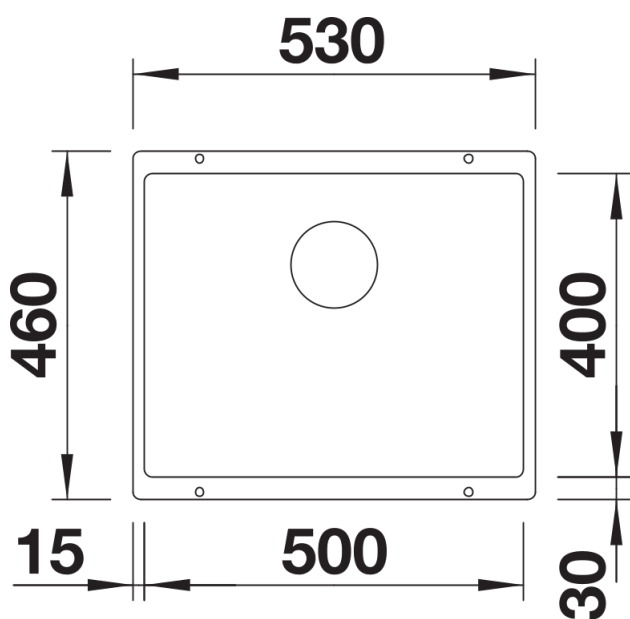
Tipy pro plánování

- Rádus výřezu: 10 mm
- Poznámka: Odtokové komponenty je nutné objednat zvlášť.
- Poznámka: Propojení výpusti pro kombinaci dvou jednotlivých dřezů objednávejte samostatně.

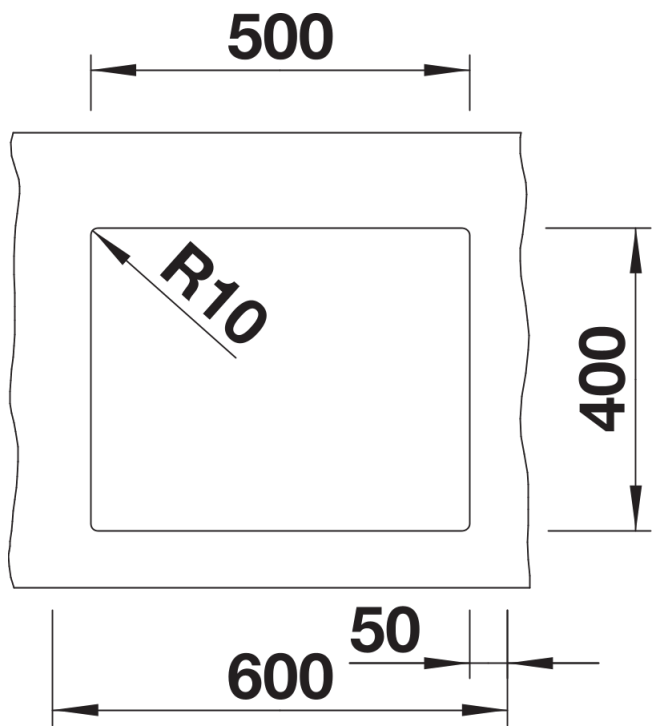
Obsah dodávky

- upevňovací sada

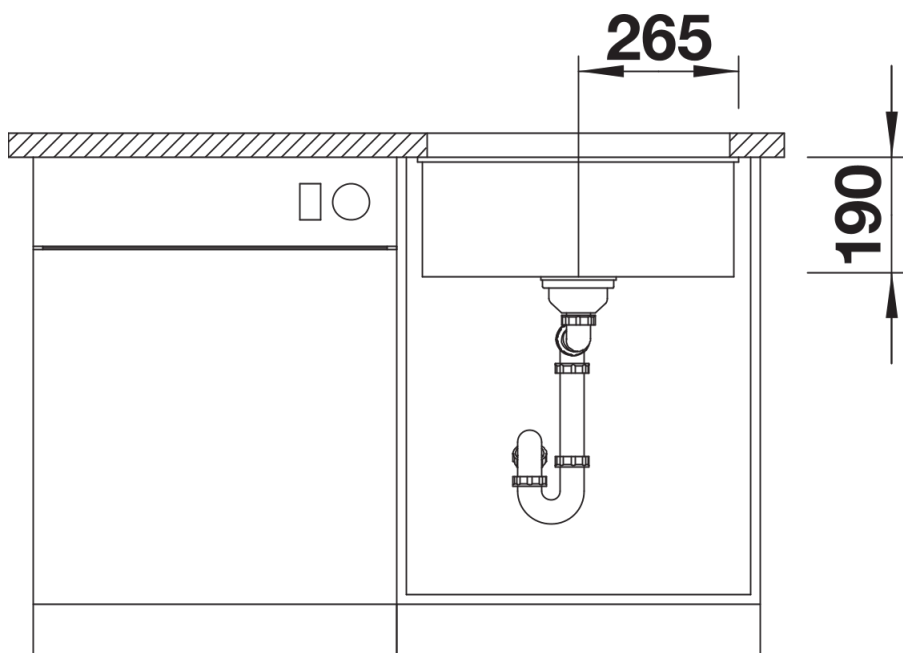
Detaily



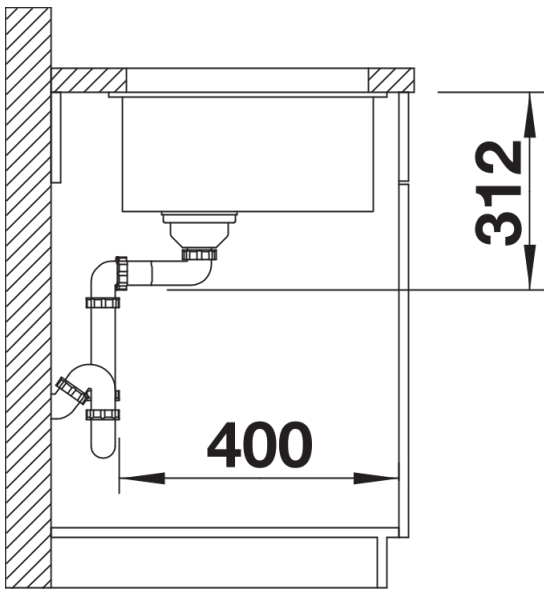
Dohled



Výřez



Čelní pohled



Pohled ze strany