

Čisticí prostředky a čisticí vybavení

Agresivní a abrazivní čisticí prostředky mohou povrch poškodit.

Používejte výhradně tekuté, jemné čisticí prostředky nepoškozující pokožku.

Čisticí souprava Geberit AquaClean (pol. č. 242.547.00.1) obsahuje čisticí prostředek, který je připravený k okamžitému použití a optimálně vhodný pro všechny povrchy Geberit AquaClean.



VAROVÁNÍ

Poškození přístroje způsobená agresivními odvěpňovacími prostředky

- Příklad: Přístroj plňte výlučně odvěpňovacím prostředkem Geberit AquaClean



Spotřební materiál:

Čisticí souprava Geberit AquaClean (pol. č. 242.547.00.1)

Odvěpňovací prostředek Geberit AquaClean (pol. č. 147.040.00.1)

Povolené čisticí prostředky



Používejte výlučně čisticí prostředky snášitelné s pokožkou



Čisticí prostředek smí být slabě kyselý, například silně zředěná kyselina citronová



Čisticí prostředek smí být slabě pěnivý



Používejte výlučně tekuté čisticí prostředky



Dávejte přednost čisticím prostředkům zředěným vodou

Povolené čisticí vybavení



Používejte měkké houby s jemnými póry



Používejte měkké hadříky, které nepouštějí vlákna a neobsahují prach



Používejte štětku na WC

GEBERIT AQUACLEAN TUMA CLASSIC

STRUČNÝ NÁVOD

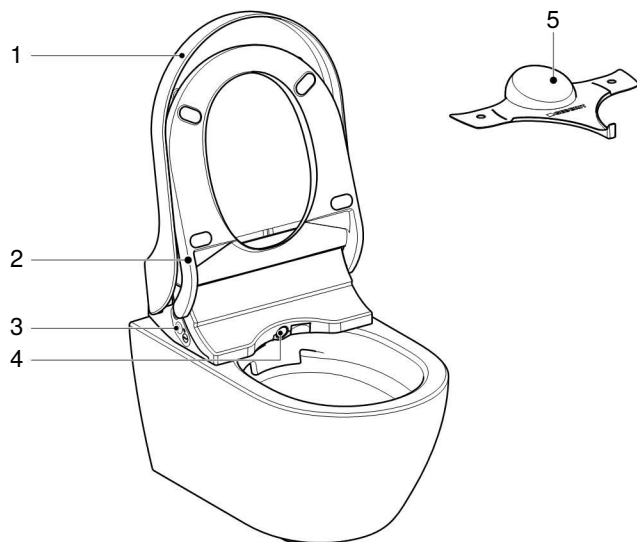


**STÁHNĚTE SI A
VYUŽÍVEJTE APLIKACI**

www.geberit-aquaclean.com

Seznamte se s přístrojem

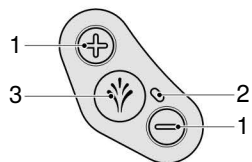
Přehled přístroje



- 1 WC víko
- 2 WC sedátko
- 3 Boční ovládací panel se stavovými LED
- 4 Rameno s tryskou se sprchovací tryskou
- 5 Plastový kryt pro servis

Boční ovládací panel

Prostřednictvím bočního ovládacího panelu lze ovládat funkce sprchovací toalety u tohoto přístroje.

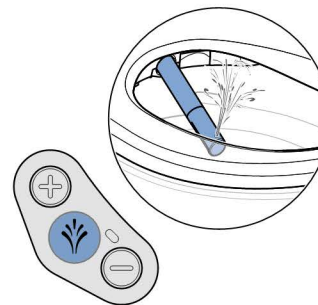


- 1 Tlačítka <+>/<->: zvýšení nebo snížení intenzity sprchovacího proudu
- 2 Stavové LED
- 3 Tlačítko <Sprcha>: spuštění a zastavení odsávání zápachu

Popis obsluhy přístroje

Používání anální sprchy

- ▶ Stiskněte jednou krátce tlačítko <Sprcha> na bočním ovládacím panelu.



- i** Opakovaným stisknutím tlačítka <Sprcha> můžete průběh sprchování předčasně ukončit.

Nastavení intenzity sprchovacího proudu

- ▶ Stiskněte tlačítko <+>, chcete-li intenzitu sprchovacího proudu zvýšit. Stiskněte tlačítko <->, chcete-li intenzitu sprchovacího proudu snížit.



- i** Intenzitu sprchovacího proudu můžete nastavit v 5 stupních.

Aplikace Geberit AquaClean

Prostřednictvím aplikace Geberit AquaClean je možné provádět následující funkce sprchovacího WC:

- Dálkové ovládání sprchovacího WC Geberit AquaClean
- Zobrazení a upravování nastavení

Aplikace Geberit AquaClean poskytuje tyto další výhody:

- Ukládání osobních nastavení na smartphonu
- Podpora při údržbě a péči o přístroj
- Jednoduchá registrace Vašeho Geberit AquaClean sprchovacího WC
- Předváděcí filmy
- Servisní a kontaktní informace

Aplikace Geberit AquaClean je pro smartphony Android- a iOS v příslušném App Store zdarma k dostání.

iOS:



Android:

